

**OUTER FORM**

- Rectangle

**SIZE**

- 20" (508mm) x 15" (381mm)

**MATERIAL**

- Made from naturally bright white organic stone

**DRAIN HOLE**

- Drain required and sold separately

**WEIGHT**

- 6.3kg

**CAPACITY**

- 9.8L

**INSTALLATION TYPE**

- Undermount

**COLOR**

- White

**DRAIN SET**

- Includes an Internal Overflow
- Drain required and sold separately

**WARRANTY**

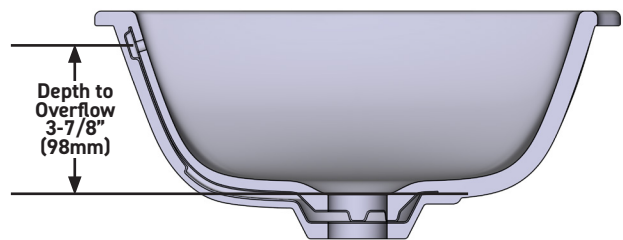
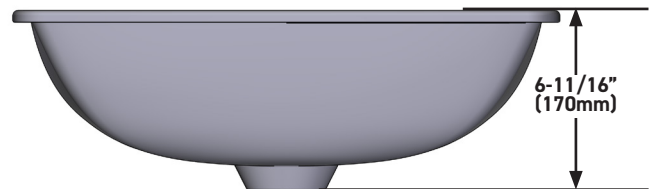
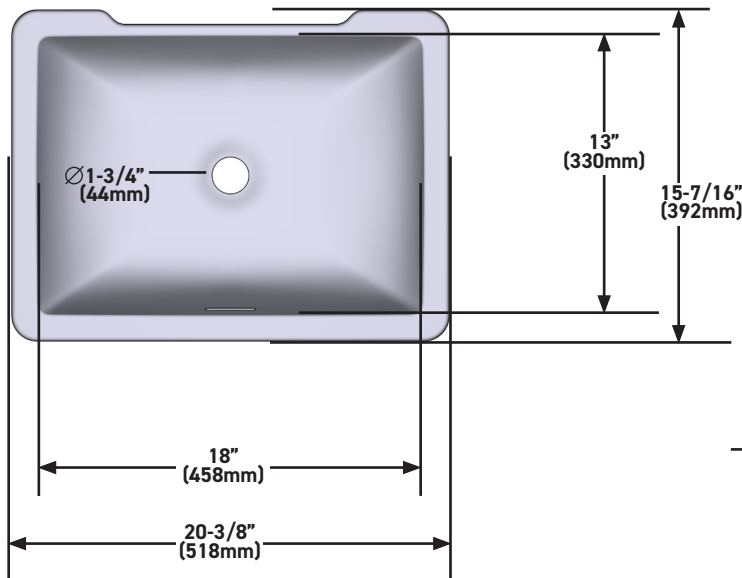
- Most products or parts carry "Limited Warranties" against manufacturing defects. For US customers please visit [houseofrohl.com/support](http://houseofrohl.com/support) and for Canadian customers please visit [houseofrohl.ca/support](http://houseofrohl.ca/support) for complete product and finish warranty.

## SPECIFICATIONS



### Eirene™ 20" x 15" Undermount Rectangular Lavatory Sink

**MODELS:** ERUB2015RTWH



**For warranty or additional information, contact:**

**US Customers**

U.S.A.  
[houseofrohl.com/support](http://houseofrohl.com/support)  
 1-800-777-9762

QUEBEC / MARITIMES / WESTERN CANADA  
 QUÉBEC / MARITIMES / OUEST CANADIEN  
 QUEBEC / MARITIMOS / CANADA OCCIDENTAL  
[houseofrohl.ca/support](http://houseofrohl.ca/support)  
 1-866-473-8442

**Canadian Customers**

ONTARIO  
[houseofrohl.ca/support](http://houseofrohl.ca/support)  
 1-800-287-5354

## FORME DE L'EXTÉRIEUR

- Rectangulaire

## DIMENSIONS

- 20" (508mm) x 15" (381mm)

## MATÉRIAU

- Fabriqué à partir de pierre organique blanche, naturellement brillante

## ORIFICE D'ÉVACUATION

- Bonde requise (vendue séparément)

## POIDS

- 6.3kg

## CAPACITÉ

- 9.8L

## TYPE D'INSTALLATION

- Sous comptoir

## COULEUR

- Blanc

## ASSEMBLAGE DE BONDE

- Comprend un trop-plein interne
- Bonde vendue séparément

## GARANTIE

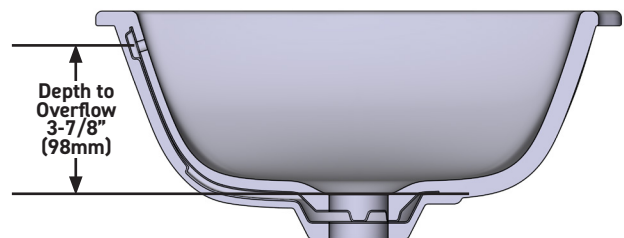
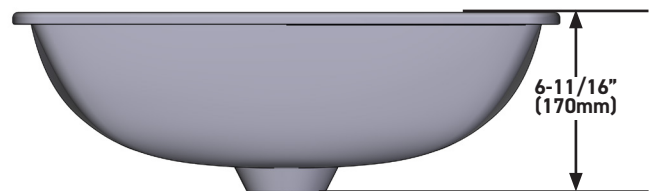
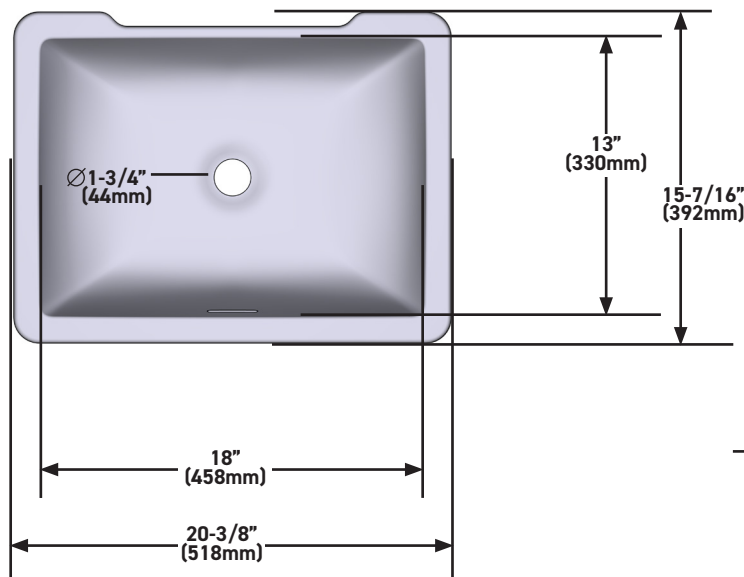
- La plupart des produits ou pièces comprend des «garanties limitées» contre les défauts de fabrication. Pour les clients des États-Unis : veuillez consulter [houseofrohl.com/support](http://houseofrohl.com/support); Pour les clients du Canada : veuillez consulter [houseofrohl.ca/support](http://houseofrohl.ca/support) pour connaître les conditions complètes de la garantie des produits et finis.

# SPÉCIFICATIONS



## Lavabo rectangulaire à montage sous comptoir Eirene<sup>MC</sup> de 20 po x 15 po

**MODÈLES :** ERUB2015RTWH



**For warranty or additional information, contact:**

### US Customers

U.S.A.  
[houseofrohl.com/support](http://houseofrohl.com/support)  
1-800-777-9762

QUEBEC / MARITIMES / WESTERN CANADA  
QUÉBEC / MARITIMES / OUEST CANADIEN  
QUEBEC / MARITIMOS / CANADA OCCIDENTAL  
[houseofrohl.ca/support](http://houseofrohl.ca/support)  
1-866-473-8442

### Canadian Customers

ONTARIO  
[houseofrohl.ca/support](http://houseofrohl.ca/support)  
1-800-287-5354

## FORMA EXTERIOR

- Rectangular

## TAMAÑO

- 20" (508mm) x 15" (381mm)

## MATERIAL

- Hecho de piedra orgánica blanca con brillo natural

## AGUJERO DEL DESAGÜE

- Se requiere desagüe y se vende por separado

## PESO

- 6.3kg

## CAPACIDAD

- 9.8L

## TIPO DE INSTALACIÓN

- Submontable

## COLOR

- Blanco

## JUEGO DE DESAGÜE

- Incluye un rebosadero interno
- El desagüe se vende por separado

## GARANTÍA

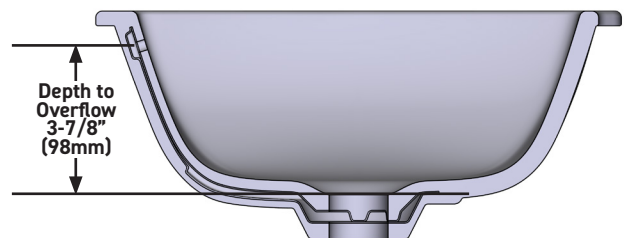
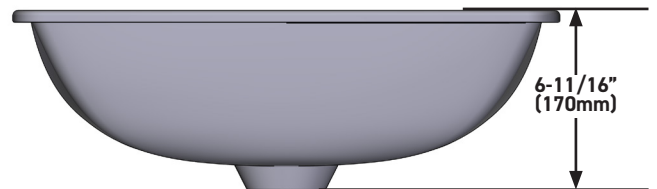
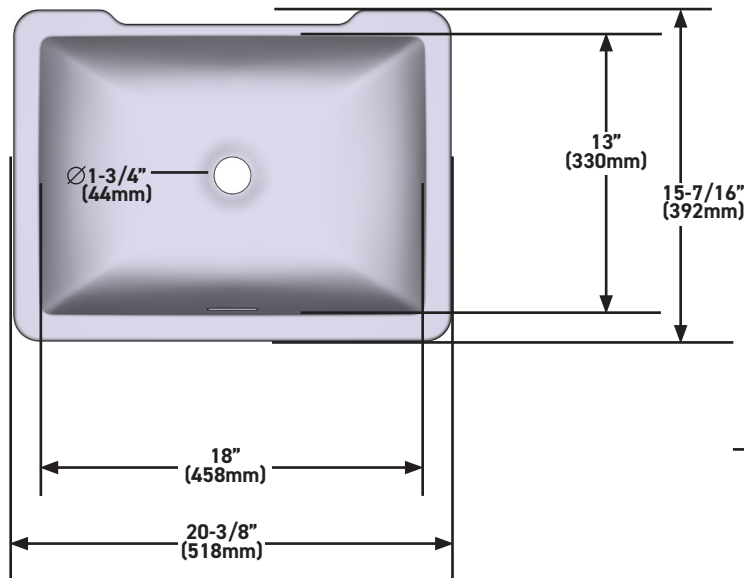
- La mayoría de los productos o piezas cuentan con "Garantías Limitadas" por defectos de fabricación. A los clientes en EE. UU. se les recomienda visitar [houseofrohl.com/support](http://houseofrohl.com/support) y a los clientes en Canadá, [houseofrohl.ca/support](http://houseofrohl.ca/support), para consultar las condiciones completas de la garantía de los productos y acabados.

# ESPECIFICACIONES



## Fregadero submontable rectangular Eirene™ de 20" x 15"

**MODELOS:** ERUB2015RTWH



**For warranty or additional information, contact:**

### US Customers

U.S.A.  
[houseofrohl.com/support](http://houseofrohl.com/support)  
1-800-777-9762

QUEBEC / MARITIMES / WESTERN CANADA  
QUÉBEC / MARITIMES / OUEST CANADIEN  
QUEBEC / MARITIMOS / CANADA OCCIDENTAL  
[houseofrohl.ca/support](http://houseofrohl.ca/support)  
1-866-473-8442

### Canadian Customers

ONTARIO  
[houseofrohl.ca/support](http://houseofrohl.ca/support)  
1-800-287-5354