

SPECIFICATIONS

DESCRIPTION

- U-spout design with Lever handles
- 2 x 1" mounting holes for the side valves
- 1 x 1 9/32" hole for the spout
- Complements: Apothecary™ Collection

FLOW

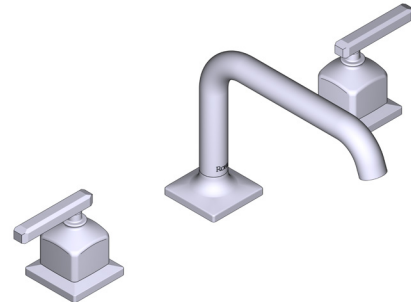
- 1.2 GPM at 60 PSI (CEC compliant)

STANDARDS

- ASME A112.18.1; CSA B125.1

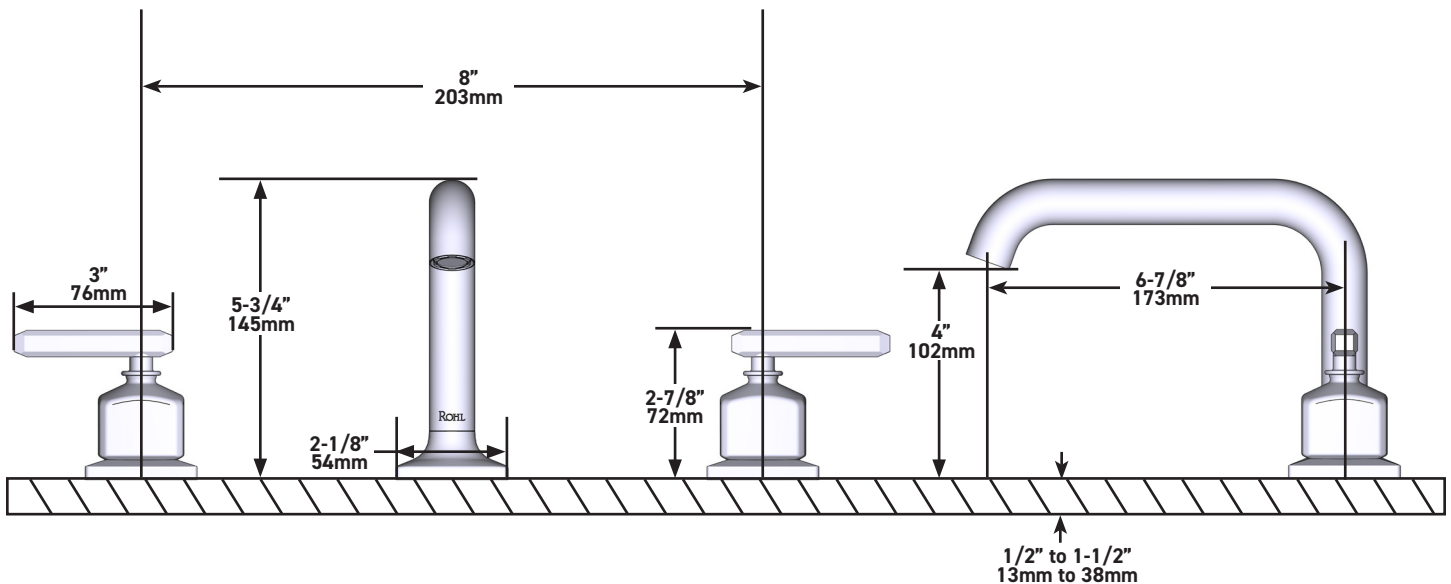
WARRANTY

- Most products or parts carry "Limited Warranties" against manufacturing defects. For US customers please visit houseofrohl.com/support and for Canadian customers please visit houseofrohl.ca/support for complete product and finish warranty.



Apotheary™ Widespread Lavatory Faucet With U-Spout

MODELS: AP09D3



For warranty or additional information, contact:

U.S.A.
houseofrohl.com/support
 1-800-777-9762

QUEBEC / MARITIMES / WESTERN CANADA
houseofrohl.ca/support
 1-866-473-8442

ONTARIO
houseofrohl.ca/support
 1-800-287-5354

SPÉCIFICATIONS

DESCRIPTION

- Modèle doté d'un bec en U et de poignées à manette
- Trous d'installation de 2 po x 1 po pour les soupapes latérales
- Trou de 1 po x 1 9/32 po pour le bec
- Complète la collection Apothecary^{MC}

DÉBITS DISPONIBLES

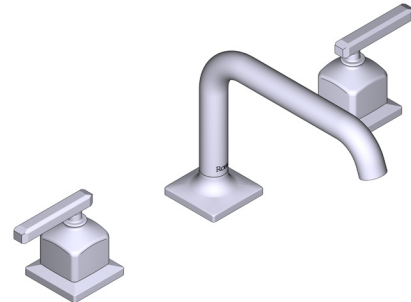
- 1.2 GPM at 60 PSI (CEC compliant)

CERTIFICATIONS

- ASME A112.18.1; CSA B125.1

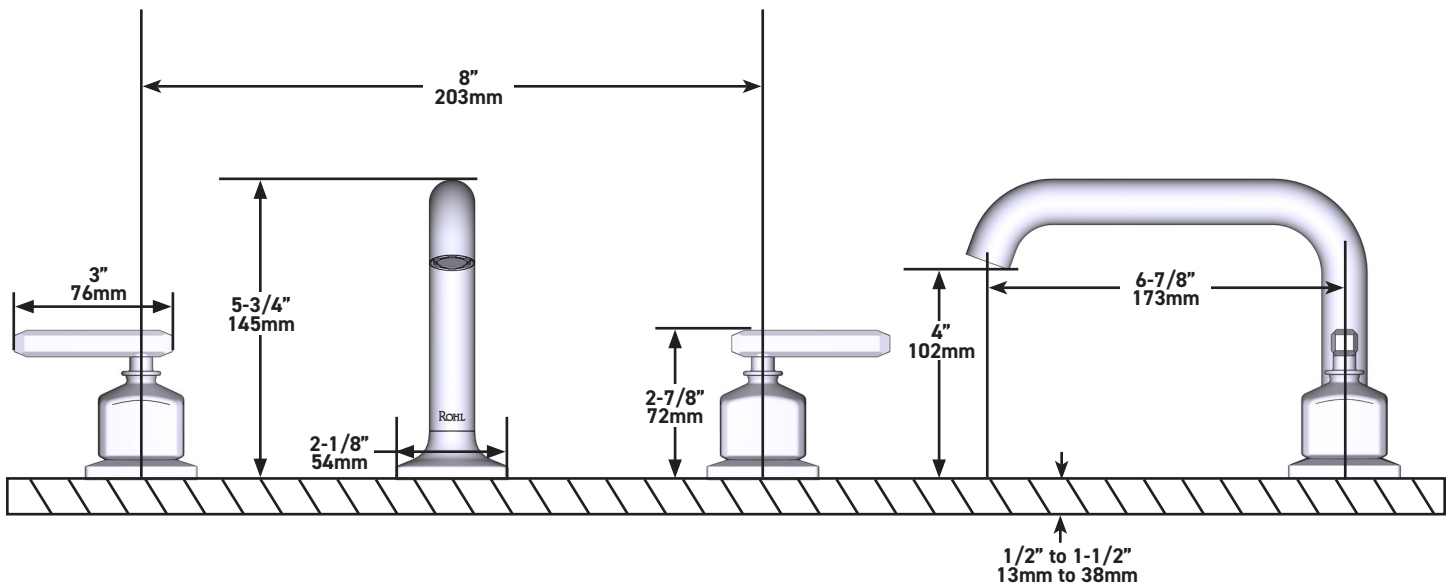
GARANTIE

- La plupart des produits ou pièces comprend des «garanties limitées» contre les défauts de fabrication. Pour les clients des États-Unis : veuillez consulter houseofrohl.com/support; Pour les clients du Canada : veuillez consulter houseofrohl.ca/support pour connaître les conditions complètes de la garantie des produits et finis.



Robinet de lavabo à poignées éloignées et bec en U Apothecary^{MC}

MODÈLES : AP09D3



Pour la garantie ou des informations supplémentaires, contactez:

U.S.A.
houseofrohl.com/support
 1-800-777-9762

QUÉBEC / MARITIMES / OUEST CANADIEN
houseofrohl.ca/support
 1-866-473-8442

ONTARIO
houseofrohl.ca/support
 1-800-287-5354

ESPECIFICACIONES

DESCRIPCIÓN

- Diseño de pico en U con manijas de palanca
- 2 orificios de montaje de 1" para las válvulas laterales
- 1 orificio de 1 9/32" para el pico
- Complementos: Colección Apothecary™

FLUJO

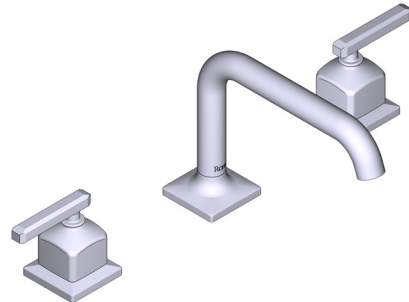
- 1.2 GPM at 60 PSI (CEC compliant)

ESTÁNDARES

- ASME A112.18.1; CSA B125.1

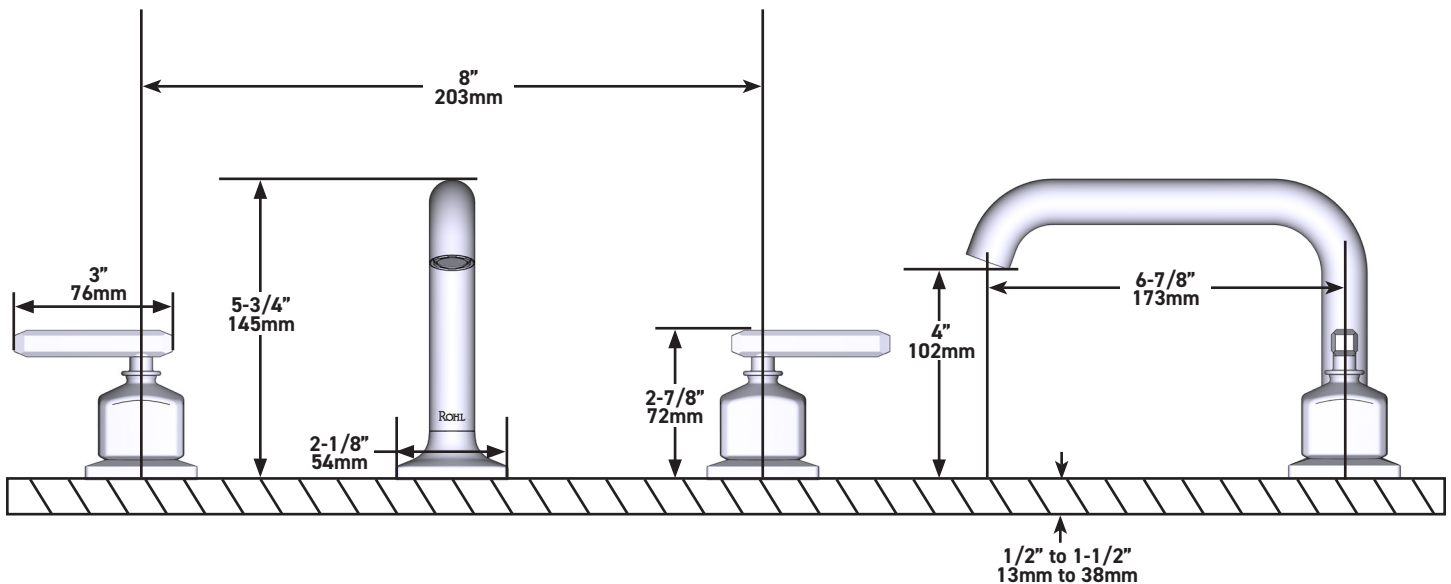
GARANTÍA

- La mayoría de los productos o piezas cuentan con "Garantías Limitadas" por defectos de fabricación. A los clientes en EE. UU. se les recomienda visitar houseofrohl.com/support y a los clientes en Canadá, houseofrohl.ca/support, para consultar las condiciones completas de la garantía de los productos y acabados.



Llave con dos asas Apothecary™ con pico en U para lavabo

MODELOS: AP09D3



Para garantía o información adicional, comuníquese con:

U.S.A.
houseofrohl.com/support
 1-800-777-9762

QUEBEC / MARITIMOS / CANADA OCCIDENTAL
houseofrohl.ca/support
 1-866-473-8442

ONTARIO
houseofrohl.ca/support
 1-800-287-5354