

## DESCRIPTION

### BLOWER:

- Plug-in, permanently lubricated motor - engineered for continuous operation
- Dynamically balanced centrifugal blower wheel for quiet, efficient performance
- Low RPM for quiet operation
- Airflow-smoothing baffles reduce turbulence

### HOUSING:

- Rugged, galvanized steel construction
- 6" round duct connector with tapered sleeve and no metallic clatter
- 6" round to 4" round duct reducer included - allows connection of 4" round ductwork
- 7-5/8" height allows for 2" x 8" ceiling installations
- Sturdy, easy, four-point mounting directly to joist
- Includes unique spacer (patented) for mounting to engineered "I" joists
- Can be mounted in ceilings up to 12/12 pitch
- 10W (max) LED, suitable for enclosures, type GU24 based, 105 mm maximum overall length

### GRILLE:

- Polymeric construction
- Innovative design - the result of extensive research with designers and consumers
- Energy efficient lighting - uses (2) bulbs (included), and 4W (max.) type C7 night light bulb (not included)
- Durable steel reflector with white enamel finish

### CONTROLS (Purchase separately):

- Refer to NuTone's catalog for a complete line of accessories to effectively adapt these fans to your construction requirements.

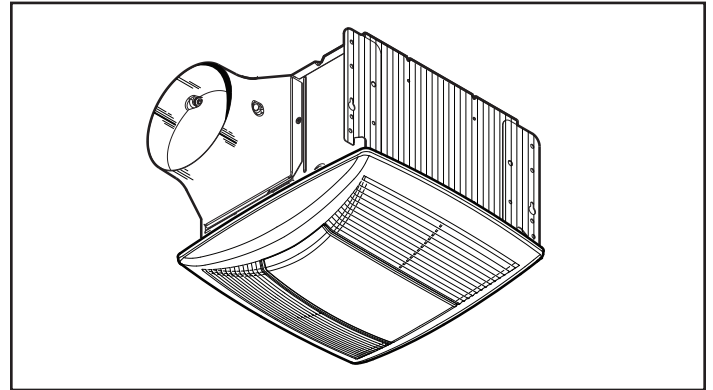
U.L. Listed for use over bathtubs and showers when connected to a GFCI protected branch circuit (ceiling mount only).

U.L. Listed for use in insulated ceilings (Type I.C.)

3-Year Warranty



# Model QTN130LE1 Fan/Light/Night Light



## ARCHITECT'S SPECIFICATION

- Fan shall be NuTone Model QTN130LE1.
- Fan shall have corrosion resistant galvanized steel housing with four-point mounting capability. It shall be ducted to a roof or wall cap using 6" round or 4" round ductwork.
- Blower assembly shall be removable, have a centrifugal-type blower wheel, and a permanently lubricated motor designed for continuous operation.
- 6" round non-metallic damper/duct connector and 6" round to 4" round duct reducer shall be included.
- 10W (max) LED, suitable for enclosures, type GU24 based, 105 mm maximum overall length.
- Bulbs shall be (2) and separate 4W (max.) type C7 night light bulb.
- Air delivery shall be no less than 130 CFM and sound level no greater than 1.5 Sones when using 6" duct connector (130 CFM / 2.0 Sones when using 6" round to 4" round duct reducer). All air and sound ratings shall be certified by HVI.
- Fan shall be ENERGY STAR® qualified and have an energy efficient permanent split capacitor motor.
- Fan shall be U.L. Listed for use over bathtubs and showers when connected to a GFCI protected branch circuit (ceiling mount only).
- Fan shall be U.L. Listed for use in insulated ceilings (Type I.C.).

Broan-NuTone LLC Hartford, Wisconsin www.broan-nutone.com 888-336-3948

REFERENCE	QTY.	REMARKS	Project
			Location
			Architect
			Engineer
			Contractor
			Submitted by <span style="float: right;">Date</span>

# PERFORMANCE RATINGS

## MODEL QTN130LE1 FAN

### HVI PERFORMANCE

Model	Static Pressure (Ps)	CFM	Sones	Fan Watts	Duct
QTN130LE1	0.10	130	1.5	37.1	with 6" round duct connector
	0.25	100			
	0.10	130	2.0	37.1	with 4" round duct reducer
	0.25	100			



HVI-2100 CERTIFIED RATINGS comply with new testing technologies and procedures prescribed by the Home Ventilating Institute, for off-the-shelf products, as they are available to consumers. Product performance is rated at 0.1 in. static pressure, based on tests conducted in a state-of-the-art test laboratory. Sones are a measure of humanly-perceived loudness, based on laboratory measurements.

### AMPS

Model	Amps*
QTN130LE1	1.0

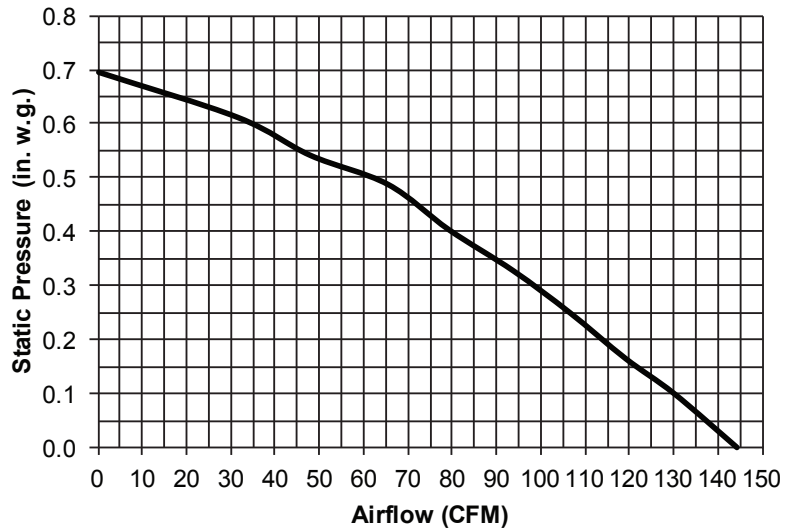
\* Total connected load.

### WEIGHT

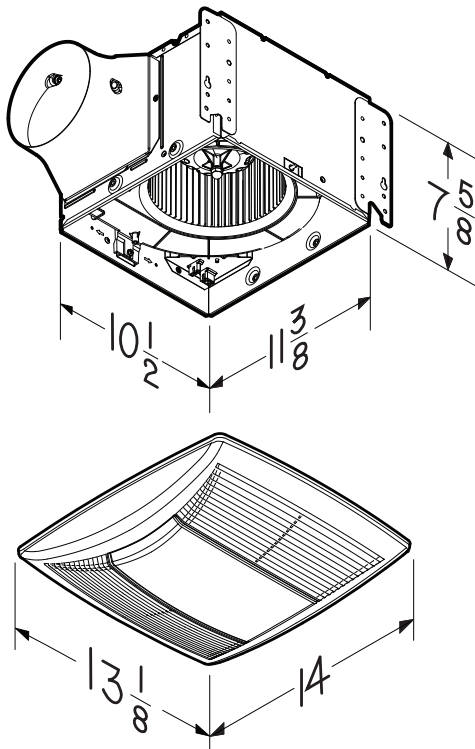
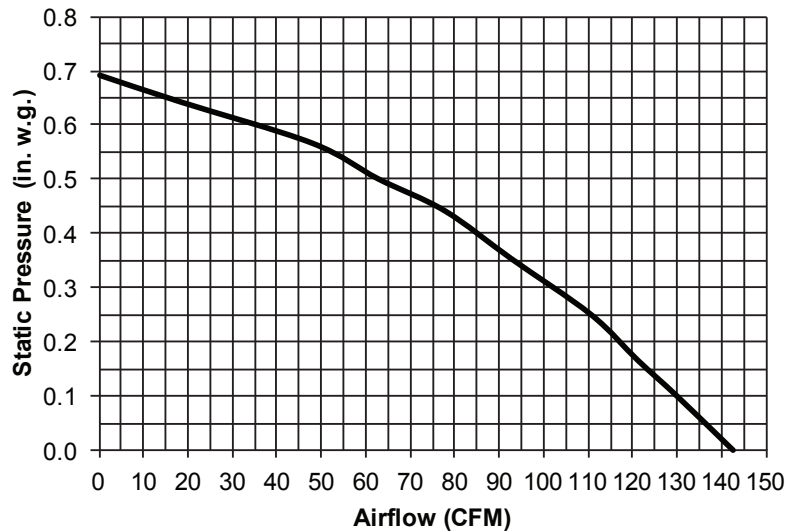
Model	Shipping Weight
QTN130LE1	14.1 lbs.

### AIR FLOW PERFORMANCE

MODEL QTN130LE1 - 6" DUCT



MODEL QTN130LE1 - 4" DUCT



## DESCRIPTION

### VENTILATEUR:

- Moteur enfichable, lubrifié à vie, conçu pour un fonctionnement continu
- Roue de ventilateur centrifuge équilibrée dynamiquement assurant une performance silencieuse et optimale
- Bas régime de rotation permettant un fonctionnement silencieux
- Des chicanes adoucissent le débit de l'air et réduisent la turbulence

### BOÎTIER:

- Robuste, fabriqué en acier galvanisé
- Raccord de conduit rond de 6 po avec manchon conique, ne produisant aucun cliquetis métallique
- Réducteur de conduit 6 po rond à 4 po rond inclus - permettant le raccord à un conduit rond de 4 po
- Hauteur de 7-5/8 po permettant l'installation dans des structures de plafond en 2 po x 8 po
- Montage facile et solide en quatre points directement sur les solives
- Comprend des entretoises uniques (brevetées) pour le montage sur solives en «I»
- Peut être installé dans un plafond de pente jusqu'à 12/12
- DEL, 10 watts (max.), adaptée pour les boîtiers, à culot de type GU24, longueur maximale hors tout de 105 mm

### GRILLE:

- Construction en polymère
- Conception novatrice - fruit d'une recherche exhaustive auprès de designers et de consommateurs
- Éclairage écoénergétique à DEL - nécessitant (2) ampoules (incluses), et une ampoule 4 watts (max.) de type C7 pour l'éclairage de nuit (non incluse)
- Réflecteur en acier durable au fini en émail blanc

### CONTRÔLES (Vendus séparément):

- Se référer au catalogue NuTone pour la collection complète d'accessoires permettant d'adapter ces ventilateurs à vos exigences de construction.

Homologué U.L. pour utilisation au-dessus de la baignoire et de la douche lorsqu'il est raccordé à un circuit protégé par un disjoncteur de fuite à la terre (DDFT) (installation au plafond seulement).

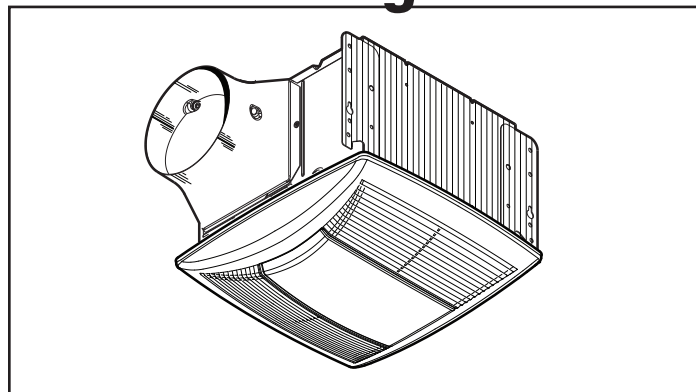
Homologué U.L. pour utilisation dans un plafond isolé (TYPE I.C.)

Garantie de 3 ans



Broan-NuTone LLC Hartford, Wisconsin [www.broan-nutone.com](http://www.broan-nutone.com) 888-336-3948

# Modèle QTN130LE1 Ventilateur/Éclairage/ Éclairage de nuit



## SPÉCIFICATION D'ARCHITECTURE

- Le ventilateur doit être le modèle NuTone QTN130LE1.
- Le ventilateur doit avoir un boîtier en acier galvanisé résistant à la corrosion et pouvoir être monté en quatre points. Il doit être raccordé à un capuchon de toit ou de mur au moyen d'un conduit rond de 6 po ou de 4 po.
- Le bloc ventilateur doit être amovible et avoir une roue de ventilateur centrifuge équilibrée dynamiquement et un moteur lubrifié à vie, conçu pour un fonctionnement continu.
- Un raccord de conduit rond de 6 po avec clapet non métallique et un réducteur de conduit de 6 po rond à 4 po rond doivent être inclus.
- DEL, 10 watts (max.), adaptée pour les boîtiers, à culot de type GU24, longueur maximale hors tout de 105 mm.
- (2) ampoules (incluses) et une ampoule 4 watts (max.) de type C7 pour l'éclairage de nuit (non incluse).
- Le débit de l'air ne doit pas être inférieur à 130 pi<sup>3</sup>/min et le niveau sonore, supérieur à 1,5 sones lorsqu'un raccord de conduit de 6 po est utilisé (130 pi<sup>3</sup>/min / 2,0 sones lorsqu'un réducteur de conduit de 6 po rond à 4 po rond est utilisé). Toutes les valeurs pour le débit de l'air et le niveau sonore doivent être certifiées par le HVI.
- Le ventilateur doit être certifié ENERGY STAR® et avoir un moteur à haut rendement énergétique avec condensateur auxiliaire permanent.
- Le ventilateur de plafond doit être homologué par U.L. pour une utilisation au-dessus de la baignoire et de la douche lorsqu'il est raccordé à un circuit protégé par un disjoncteur de fuite à la terre (DDFT).
- Le ventilateur de plafond doit être homologué par U.L. pour une utilisation dans un plafond isolé (Type I.C.).

RÉFÉRENCE	QTÉ	REMARQUES	Projet
			Lieu
			Architecte
			Ingénieur
			Contracteur
			Soumis par                      Date

# RENDEMENT

## MODÈLE DE VENTILATEUR QTN130LE1

Modèle	Pression statique (po d'eau)	pi³/min	Sones	Puissance (watts)	Conduit
QTN130LE1	0,1	130	1,5	37,1	Raccord de conduit rond de 6 po
	0,25	100			
	0,1	130	2,0	37,1	Raccord de conduit rond de 4 po
	0,25	100			



RÉSULTATS HOMOLOGUÉS HVI-2100 conformes aux nouvelles technologies de test et aux procédures prescrites par le Home Ventilating Institute pour les produits offerts sur le marché, tels qu'ils sont présentés aux consommateurs. La performance du produit est calibrée à 0,1 po de pression statique, basée sur les tests dirigés par un laboratoire de pointe. Un sone est une unité de mesure de bruit perçu par l'oreille humaine, basée sur des mesures en laboratoire.

### AMPÉRAGE —

Modèle	A*
QTN130LE1	1,0

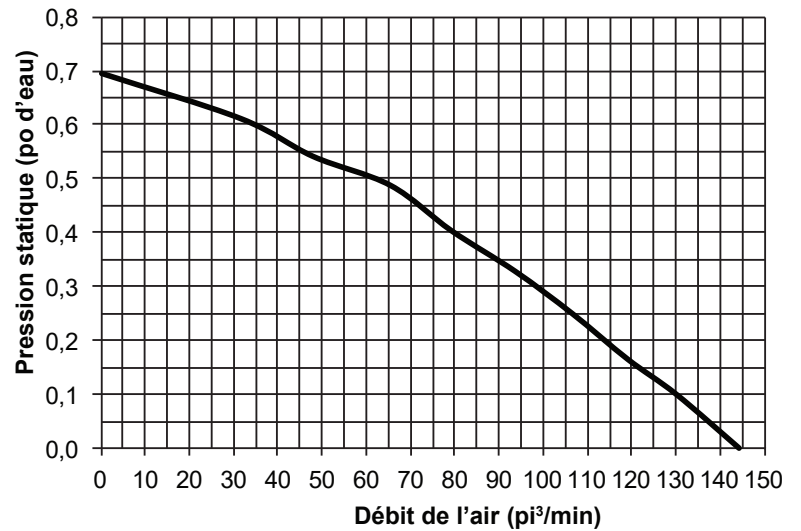
\* Puissance totale.

### POIDS —

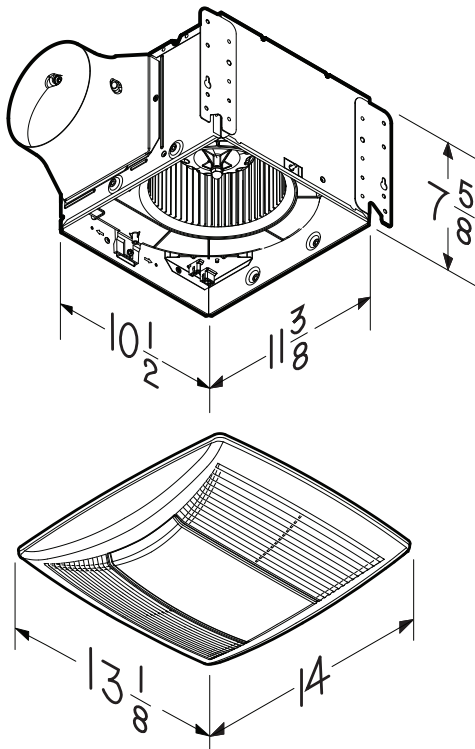
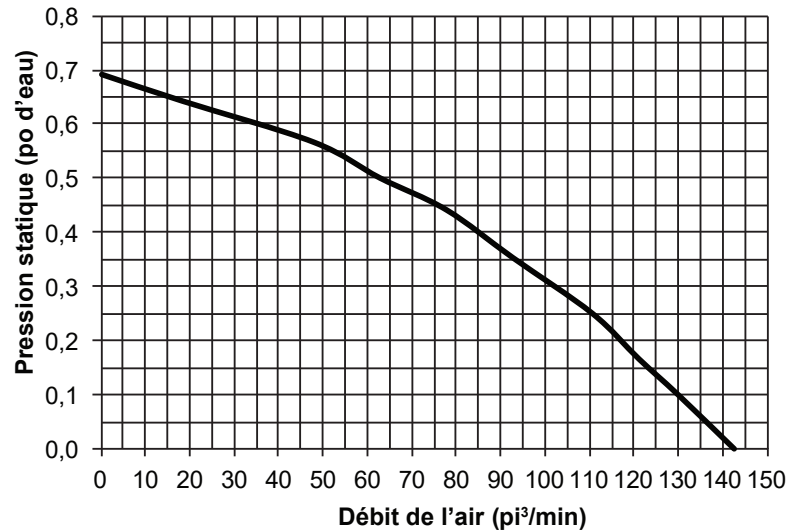
Modèle	Poids à l'expédition
QTN130LE1	14,1 lb

### PERFORMANCE DÉBIT D'AIR —

#### MODÈLE QTN130LE1 - CONDUIT DE 6 PO



#### MODÈLE QTN130LE1 - CONDUIT DE 4 PO



# NuTone®

Broan-NuTone LLC Hartford, Wisconsin www.broan-nutone.com 888-336-3948