

Roomside / Flex™ Series Fan

READ AND SAVE THESE INSTRUCTIONS

For Warranty Statement, Service Parts, Technical Support, or to Register your product, please visit our website or call:
 In the United States - Broan-NuTone.com 800-637-1453 or 888-336-6151. In Canada - Broan.ca or NuTone.ca 877-896-1119

WARNING

TO REDUCE THE RISK OF FIRE, ELECTRIC SHOCK, OR INJURY TO PERSONS, OBSERVE THE FOLLOWING:

1. Use this unit only in the manner intended by the manufacturer. If you have questions, contact the manufacturer at the address or telephone number listed in the warranty.
2. Before servicing or cleaning unit, switch power off at service panel and lock the service disconnecting means to prevent power from being switched on accidentally. When the service disconnecting means cannot be locked, securely fasten a prominent warning device, such as a tag, to the service panel.
3. Installation work and electrical wiring must be done by a qualified person(s) in accordance with all applicable codes and standards, including fire-rated construction codes and standards.
4. Sufficient air is needed for proper combustion and exhausting of gases through the flue (chimney) of fuel burning equipment to prevent backdrafting. Follow the heating equipment manufacturer's guideline and safety standards such as those published by the National Fire Protection Association (NFPA), and the American Society for Heating, Refrigeration and Air Conditioning Engineers (ASHRAE), and the local code authorities.
5. When cutting or drilling into wall or ceiling, do not damage electrical wiring and other hidden utilities.
6. Ducted fans must always be vented to the outdoors.
7. Acceptable for use over a tub or shower when connected to a GFCI (Ground Fault Circuit Interrupter) - protected branch circuit (ceiling installation only).
8. This unit must be grounded.

CAUTION

1. For general ventilating use only. Do not use to exhaust hazardous or explosive materials and vapors.
2. This product can be installed in a wall if mounted 8-ft. or more above the floor.
3. To avoid motor bearing damage and noisy and/or unbalanced impellers, keep drywall spray, construction dust, etc. off power unit.
4. Please read specification label on product for further information and requirements.

CLEANING & MAINTENANCE

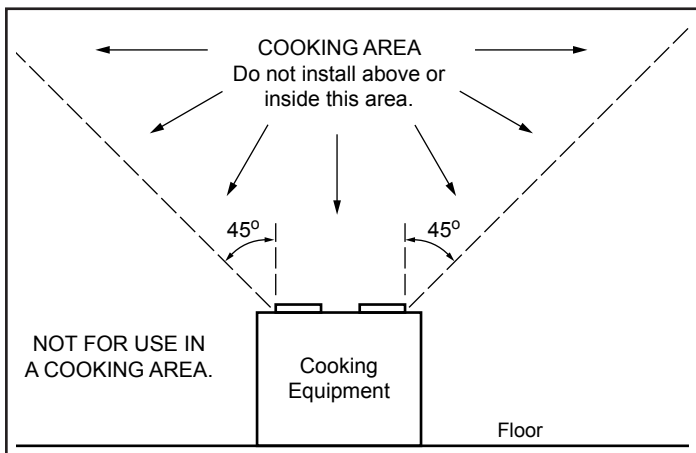
For quiet and efficient operation, long life, and attractive appearance - lower or remove grille and vacuum interior of unit with the dusting brush attachment.


The motor is permanently lubricated and never needs oiling. If the motor bearings are making excessive or unusual noises, replace the blower assembly (includes motor and impeller).

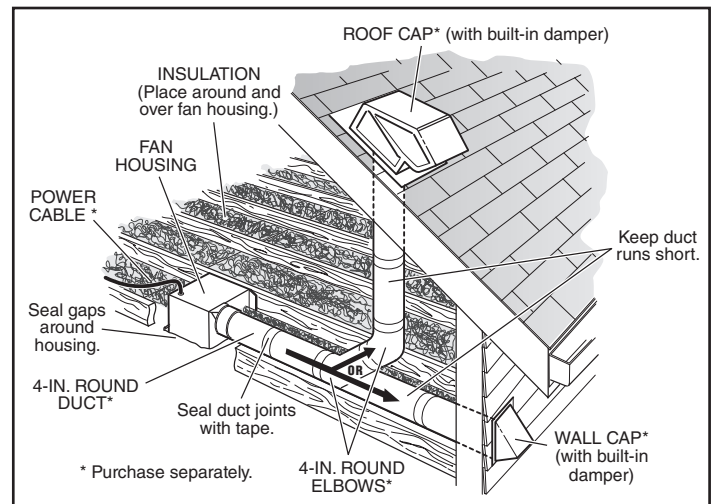
OPERATION


Use an on/off switch to operate the fan.

Flex™ Series Fan ONLY: Do not use a speed control.



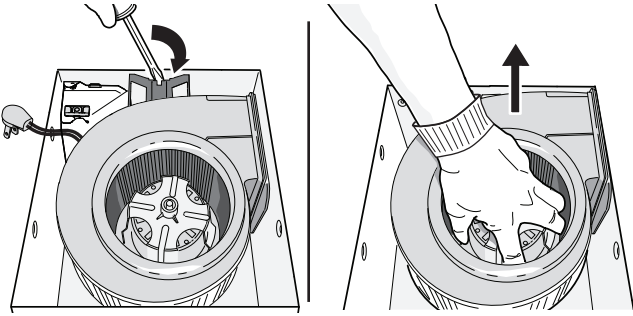
 **IMPORTANT** - The ducting from this fan to the outside of the building has a strong effect on the air flow, noise and energy use of the fan. Use the shortest, straightest duct routing possible for best performance, and avoid installing the fan with smaller ducts than recommended. Insulation around the ducts can reduce energy loss and inhibit mold growth. Fans installed with existing ducts may not achieve their rated airflow.



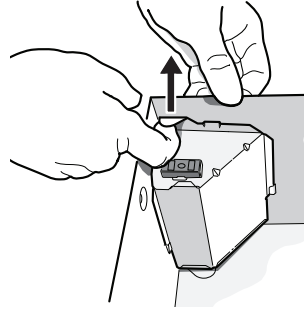
 **OPTION** - To mount housing anywhere between ceiling framing: Use optional Hanger Bar Kit (sold separately from local distributors or website). Follow mounting instructions included with kit.

ALL INSTALLATIONS

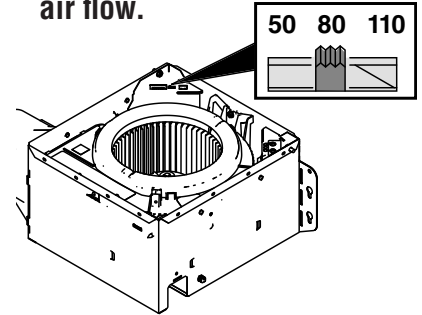
- 1** Remove all packing material, unplug and remove blower from fan housing.



- 2** Remove wiring panel from fan housing (if already installed).

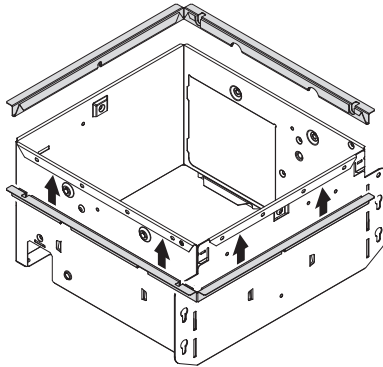


- 3** Some models only: Select 50, 80 or 110 CFM based on your room size and desired air flow.



- 4** Some models only: A pair of flanges may be attached to housing if desired or required.

Snap both flange pieces under rolled-over edge of housing (all four sides).

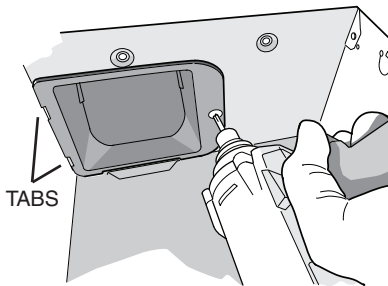


For Retrofit Installation - Skip to Page 3.

NEW INSTALLATION

- 5** Attach damper/duct connector to fan housing.

Push connector through opening from inside of housing. Engage tabs and secure with screw from parts bag.

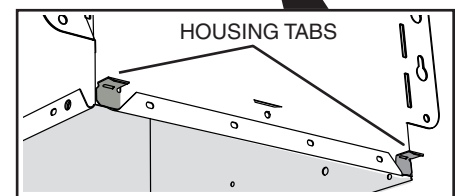
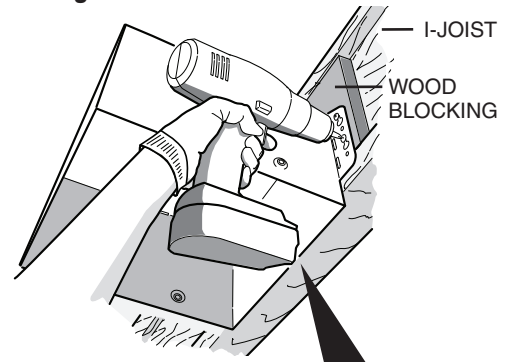


- 6** Mount housing to ceiling structure.

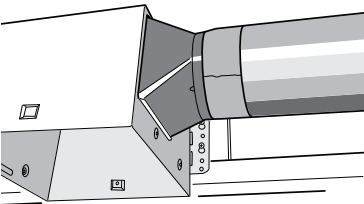
Make sure bottom of housing will be flush with finished ceiling.

For proper location using 1/2" ceiling material: Bend out housing tabs (on outside of housing) to fit against bottom of joist.

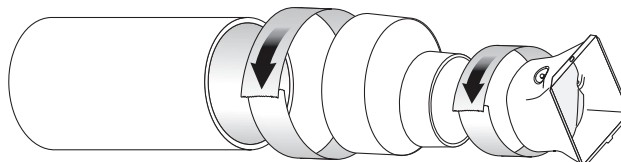
Secure housing through mounting ears with appropriate fasteners. If mounting housing to I-joist, use wood blocking as shown.



- 7** Connect 4-in. round duct.

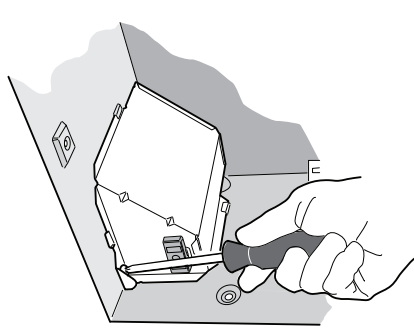
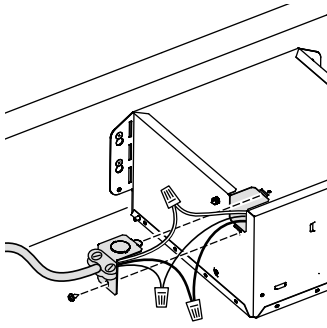


A 4 to 6-inch duct expander is provided with select models.



8 Connect wiring.

Connect power cable to wiring plate (from parts bag) using UL approved connector. Connect house wiring to fan wiring. Refer to wiring diagram for connection details. Use screw (from parts bag) to secure wiring plate to fan housing. Re-install wiring panel and secure with screw from parts bag.

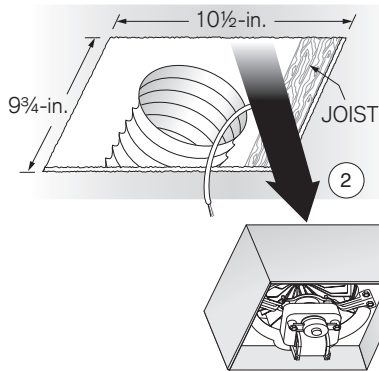
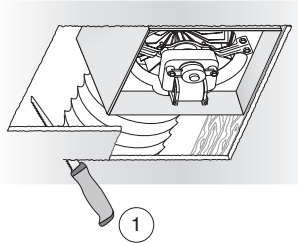


9 Finish ceiling. Then continue with Step 10.

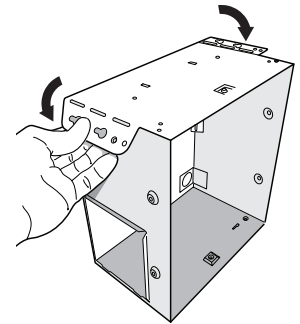
RETROFIT INSTALLATION

5 Remove old fan and prepare ceiling.

Enlarge ceiling opening (if necessary) to 9 $\frac{3}{4}$ " parallel to joist) by 10 $\frac{1}{2}$ " (perpendicular to joist). (Some models have a cut-out template on side of carton.)



6 Fold mounting ears flat against housing.



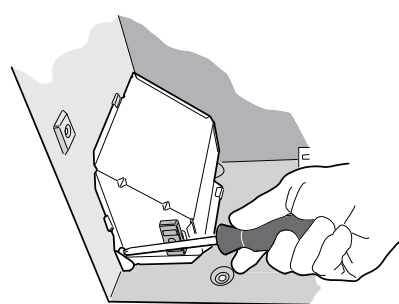
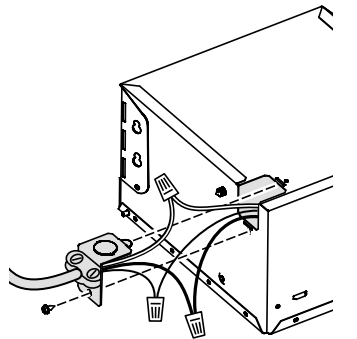
Existing fan housings are typically attached to the structure:

- with screws, nails, or staples, which must be removed.
- with hangers or rails which are fastened to joists and must be removed along with housing.

A pry bar may be needed to remove the old housing. Leave ductwork and wiring in place.

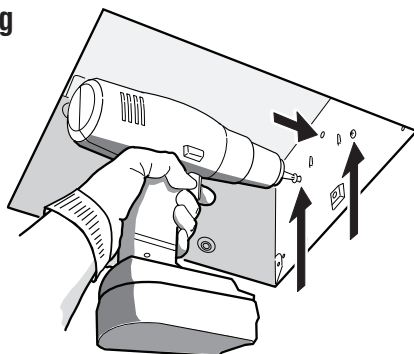
7 Connect wiring.

Connect power cable to wiring plate (from parts bag) using UL approved connector. Connect house wiring to fan wiring. Refer to wiring diagram for connection details. Use screw (from parts bag) to secure wiring plate to fan housing. Re-install wiring panel and secure with screw from parts bag.



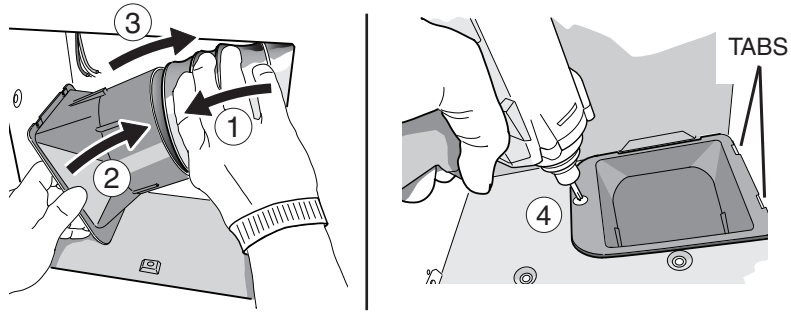
8 Mount fan to ceiling structure.

Mount housing to ceiling structure with appropriate fasteners in locations shown.



9 Connect 4-in. round duct.

① Pull existing ducting through housing discharge opening and ② tape ducting to duct connector. ③ Push connector/ducting back through opening. Engage tabs and ④ secure with screw from parts bag.



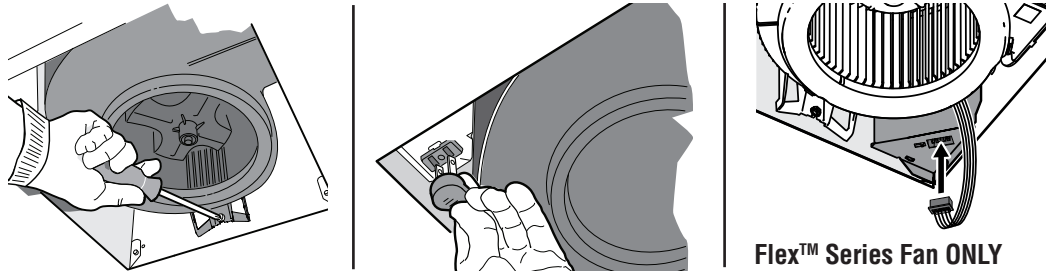
Continue with Step 10.

ALL INSTALLATIONS

10 Install blower.

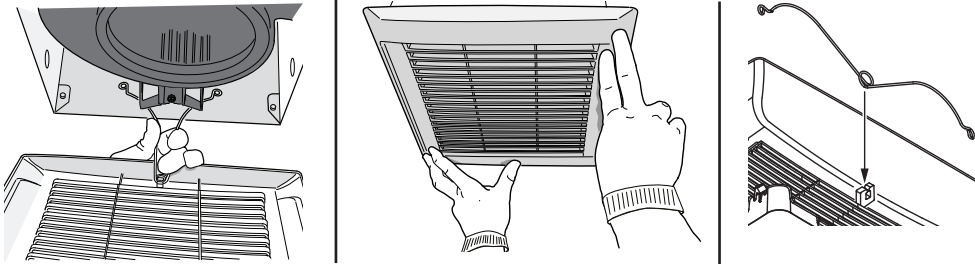
Re-install blower removed in Step 1. Secure blower with 2 screws from parts bag. Plug blower into black receptacle.

Flex™ Series Fan ONLY:
Plug 5-wire plug into controller module.



11 Install grille.

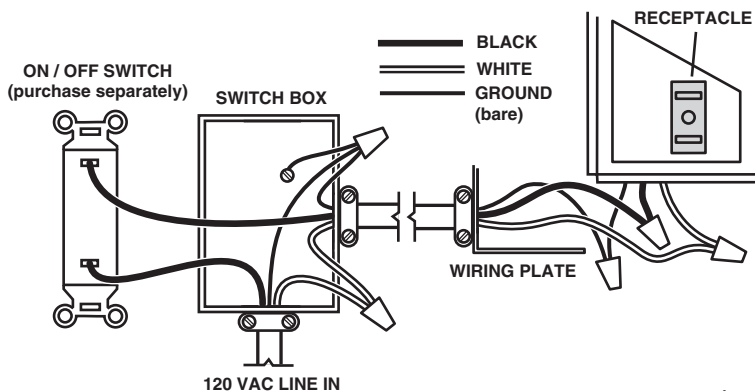
Squeeze grille springs and insert into slots in blower. Push grille up against ceiling.



If grille spring becomes dislodged from grille - snap it back into place as shown.

Depending upon model - your grille may look different.

WIRING DIAGRAM



Ventilateur Série Roomside / Flex™

LISEZ CES DIRECTIVES ET CONSERVEZ-LES

AVERTISSEMENT

OBSERVEZ LES DIRECTIVES CI-DESSOUS AFIN DE RÉDUIRE LES RISQUES D'INCENDIE, DE CHOC ÉLECTRIQUE OU DE BLESSURES CORPORELLES :

1. N'utilisez cet appareil que de la manière prévue par le fabricant. Si vous avez des questions, communiquez avec le fabricant à l'adresse ou au numéro de téléphone indiqués dans la garantie.
2. Avant de procéder à l'entretien ou au nettoyage de l'appareil, coupez l'alimentation du panneau électrique et verrouillez l'interrupteur principal afin d'empêcher que le courant ne soit accidentellement rétabli. S'il est impossible de verrouiller l'interrupteur principal, fixez solidement un message d'avertissement bien visible, par exemple une étiquette, sur le panneau électrique.
3. La pose de l'appareil et les travaux d'électricité doivent être effectués par des personnes qualifiées conformément à la réglementation en vigueur, notamment les normes de la construction ayant trait à la protection contre les incendies.
4. Pour éviter les refoulements, l'apport d'air doit être suffisant pour brûler les gaz produits par les appareils à combustion et les évacuer dans le conduit de fumée (cheminée). Respectez les directives du fabricant de l'appareil de chauffage et les normes de sécurité, notamment celles publiées par la National Fire Protection Association (NFPA), l'American Society for Heating, Refrigeration and Air Conditioning Engineers (ASHRAE) et les codes des autorités locales.
5. Veillez à ne pas endommager le câblage électrique ou d'autres équipements non apparents lors de la découpe ou du perçage du mur ou du plafond.
6. Les ventilateurs canalisés doivent toujours rejeter l'air à l'extérieur.
7. Cet appareil peut être installé au-dessus d'une enceinte de baignoire ou de douche s'il est branché sur un circuit de dérivation protégé par un disjoncteur différentiel de fuite à la terre (installation au plafond seulement).
8. Cet appareil doit être relié à une mise à la terre.

Pour la déclaration de garantie, les pièces de rechange, l'assistance technique ou pour enregistrer votre produit, veuillez visiter notre site Web ou appeler :
Aux États-Unis : Broan-NuTone.com 800 637-1453 ou 888-336-6151. Au Canada : Broan.ca ou NuTone.ca 877 896-1119

ATTENTION

1. Pour ventilation générale uniquement. N'utilisez pas cet appareil pour évacuer des matières ou des vapeurs dangereuses ou explosives.
2. Ce produit peut être installé dans un mur s'il est fixé à 2,4 m (8 pi) au-dessus du plancher.
3. Pour éviter d'endommager les roulements du moteur, de déséquilibrer les pales ou de les rendre bruyantes, débarrassez l'appareil de la poussière de plâtre, de construction, etc.
4. Veuillez lire l'étiquette de spécifications du produit pour obtenir plus de renseignements, notamment sur les exigences.

NETTOYAGE ET ENTRETIEN

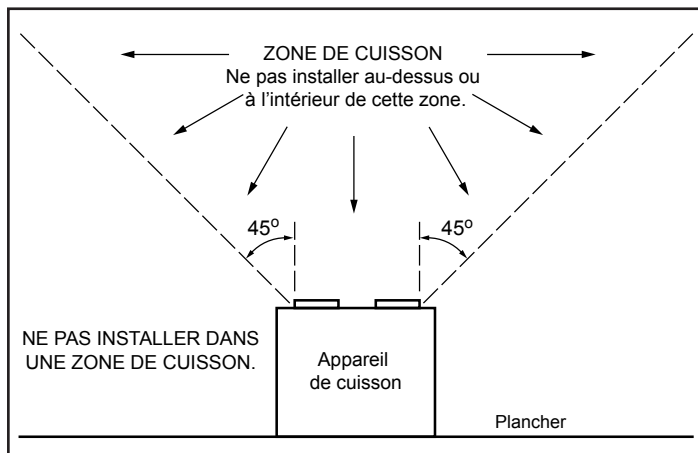
Pour un fonctionnement silencieux et efficace, ainsi qu'une durabilité et une apparence supérieures, abaissez ou enlevez la grille et nettoyez l'intérieur de l'appareil avec un aspirateur muni d'une brosse à épousseter.


Le moteur est lubrifié en permanence et n'a pas besoin d'être huilé. Si les roulements du moteur sont anormalement bruyants, remplacez l'ensemble de ventilateur (incluant le moteur et la roue à ailettes).

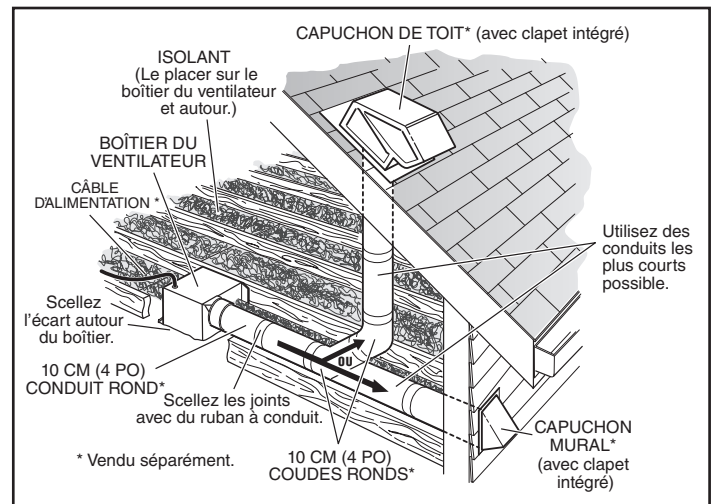
FONCTIONNEMENT


Utilisez un interrupteur marche/arrêt pour faire fonctionner le ventilateur.

Ventilateur Série Flex™ SEULEMENT : N'utilisez pas une commande de vitesse.



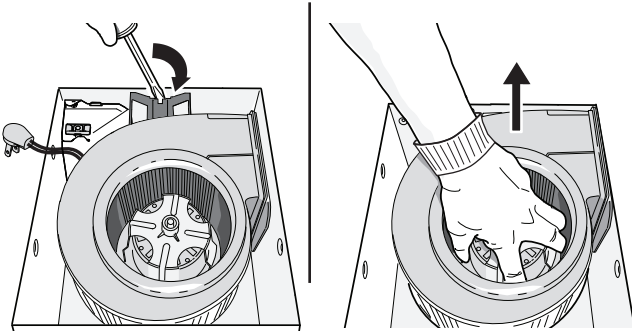
 **IMPORTANT** - Les conduits allant de ce ventilateur jusqu'à l'extérieur de l'habitation ont une grande influence sur le débit d'air, le bruit du ventilateur et sa consommation d'énergie. Pour obtenir le meilleur rendement, utilisez les conduits les plus courts et les plus droits possible et évitez d'utiliser des conduits plus petits que ceux recommandés. L'isolation des conduits peut contribuer à réduire les pertes d'énergie et éviter la prolifération de moisissures. Les ventilateurs installés sur d'anciens conduits pourraient ne pas produire leur débit d'air nominal.



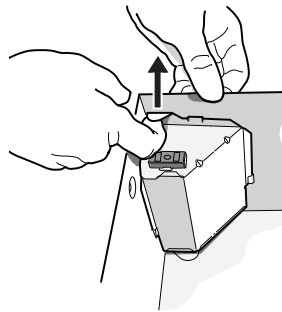
 **OPTION** - Pour installer le boîtier n'importe où entre les solives du plafond : Utilisez l'ensemble de barres de suspension offert en option (vendu séparément chez votre distributeur local ou site Web). Suivez les instructions accompagnant l'ensemble.

TOUS LES TYPES DE POSE

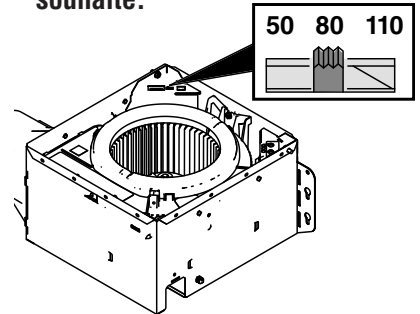
- 1** Retirez tous les matériaux d'emballage, débranchez le ventilateur et retirez-le de son boîtier.



- 2** Enlevez le panneau de câblage du boîtier du ventilateur (si déjà installé).

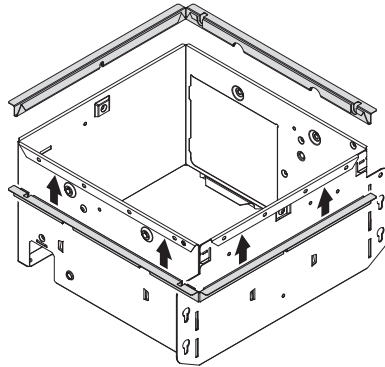


- 3** Certains modèles uniquement : Sélectionnez 50, 80 ou 110 CFM en fonction des dimensions de la pièce et du débit d'air souhaité.



- 4** Certains modèles uniquement : Il est possible de fixer une paire de brides sur le boîtier si cela est nécessaire ou souhaité.

Emboîtez les deux pièces de brides sous le bord retourné du boîtier (sur les quatre côtés).



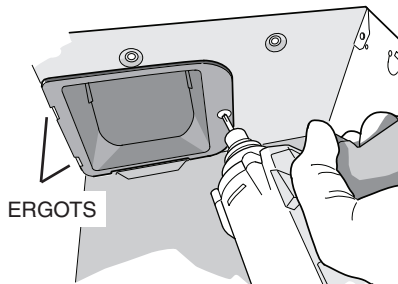
Pour une rénovation - passez à la page 7.

NOUVELLE INSTALLATION

- 5** Fixez le clapet/raccord de conduit au boîtier du ventilateur.

Poussez le raccord par l'ouverture à partir de l'intérieur du boîtier.

Engagez les ergots et fixez le tout avec les vis se trouvant dans le sachet de pièces.

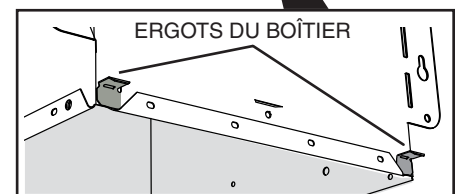
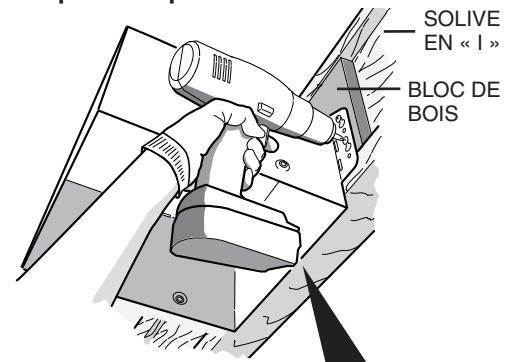


- 6** Fixez le boîtier à la charpente du plafond.

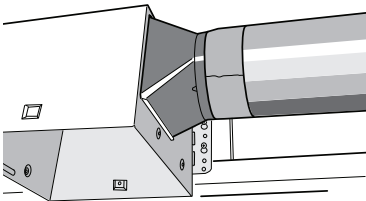
Assurez-vous que le dessous du boîtier affleure la surface finie du plafond.

Pour un emplacement approprié, utilisez le matériau de plafond de 13 mm (½ po) : Pliez les ergots du boîtier (sur l'extérieur du boîtier) pour qu'ils s'ajustent contre le bas de la solive.

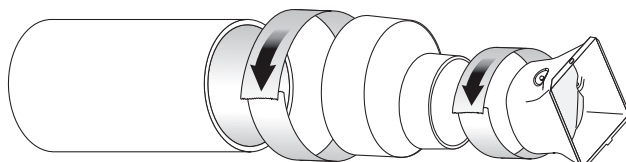
Fixez le boîtier avec des oreilles de montage à l'aide des fixations appropriées. Si vous fixez le boîtier à une solive en « I », utilisez un bloc de bois comme illustré.



- 7** Connectez un conduit rond de 10 cm (4 po).

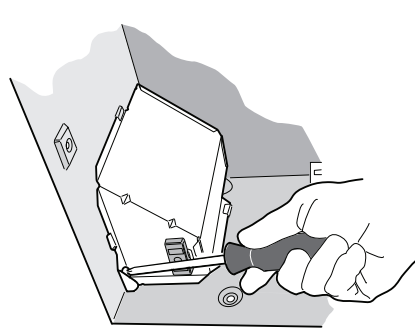
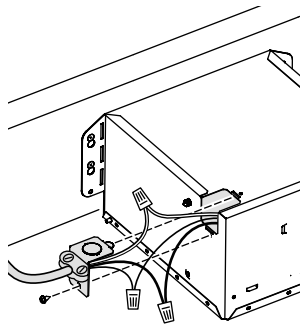


Un raccord de 4 à 6 po rond (10 à 15 cm) est fourni avec certains modèles.



8 Branchez les fils.

Raccordez le câble d'alimentation à la plaque de câblage (du sachet de pièces) à l'aide du connecteur homologué UL. Raccordez le câblage de la maison à celui du ventilateur. Reportez-vous au schéma de câblage pour les détails du branchement. Fixez la plaque de câblage sur le boîtier du ventilateur à l'aide de la vis (du sachet de pièces). Reposez le panneau de câblage et fixez-le avec les vis se trouvant dans le sachet de pièces.



9 Finissez la surface du plafond. Continuez ensuite avec l'étape 10.

INSTALLATION DE RÉNOVATION

5 Enlevez l'ancien ventilateur et préparez le plafond.

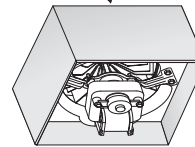
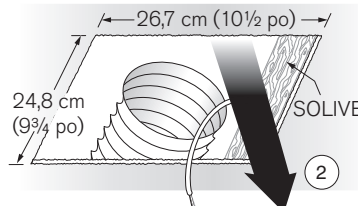
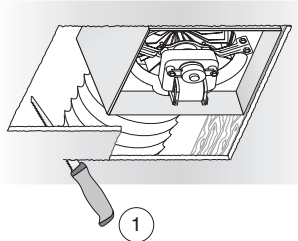
Agrandissez l'ouverture (si nécessaire) à 24,8 cm (9¾ po) (parallèle aux solives) par 26,7 cm (10½ po) (perpendiculaire aux solives). (Certains modèles comportent un gabarit de découpe sur le côté du carton.)

Les boîtiers de ventilateurs existants sont généralement fixés sur la structure :

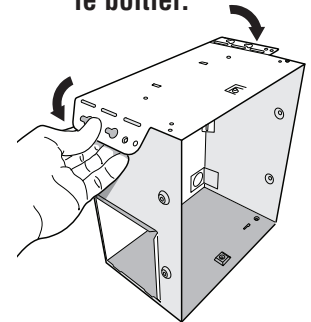
- par des vis, des clous ou des agrafes, qui doivent être enlevés.
- par des supports ou des rails qui sont fixés aux solives et qui doivent être enlevés avec le boîtier.

Il peut être nécessaire d'utiliser un levier pour enlever l'ancien boîtier.

Laissez les conduits et le câblage électrique en place.

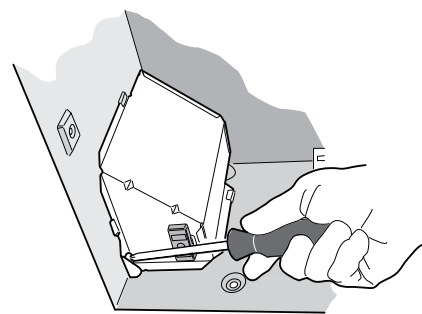
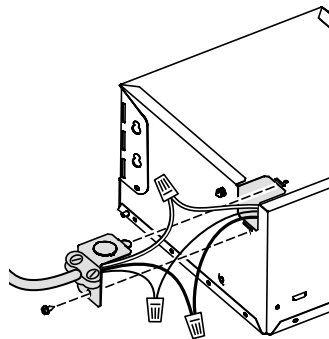


6 Pliez les oreilles de montage à plat contre le boîtier.



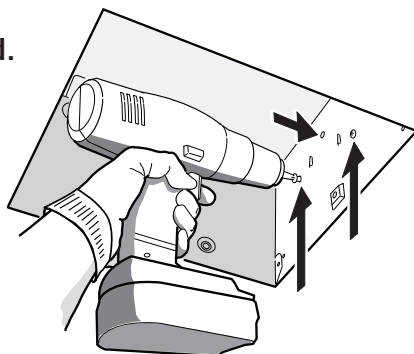
7 Branchez les fils.

Raccordez le câble d'alimentation à la plaque de câblage (du sachet de pièces) à l'aide du connecteur homologué UL. Raccordez le câblage de la maison à celui du ventilateur. Reportez-vous au schéma de câblage pour les détails du branchement. Fixez la plaque de câblage sur le boîtier du ventilateur à l'aide de la vis (du sachet de pièces). Reposez le panneau de câblage et fixez-le avec les vis se trouvant dans le sachet de pièces.



8 Fixez le boîtier à la charpente du plafond.

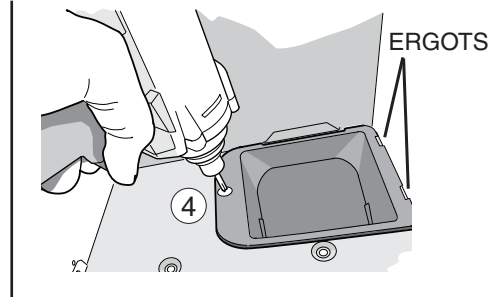
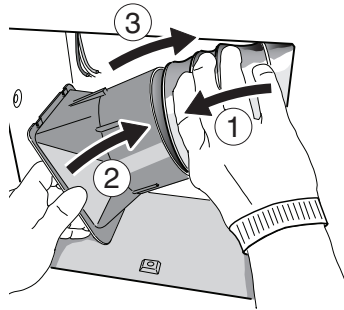
Fixez le boîtier sur la charpente du plafond à l'aide des fixations appropriées aux endroits indiqués.



9

Raccordez un conduit rond de 10 cm (4 po).

① Tirez le conduit existant par la sortie et ② fixez-le au raccord avec du ruban à conduit. ③ Repoussez le raccord/conduit par l'ouverture. Engagez les ergots et ④ fixez le tout avec les vis se trouvant dans le sachet de pièces.



Continuez avec l'étape 10.

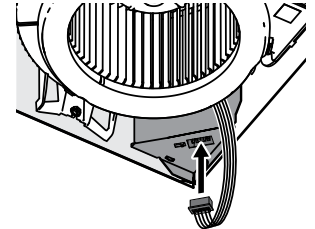
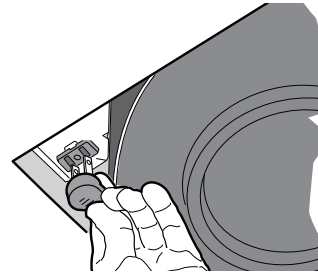
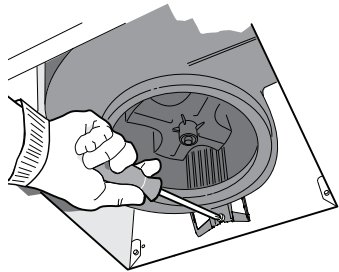
TOUS LES TYPES DE POSE

10

Installez le ventilateur.

Réinstallez le ventilateur enlevé à l'étape 1. Fixez le ventilateur à l'aide de 2 vis du sachet de pièces. Branchez le ventilateur dans la prise noire.

Ventilateur Série Flex™ SEULEMENT : Branchez la fiche à 5 fils dans le module du contrôleur.

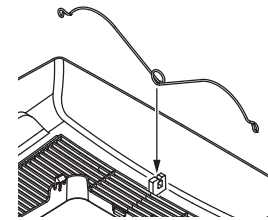
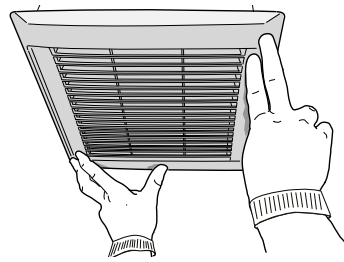
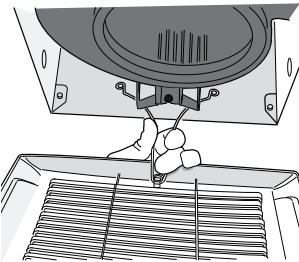


Ventilateur Série Flex™ SEULEMENT

11

Installez la grille.

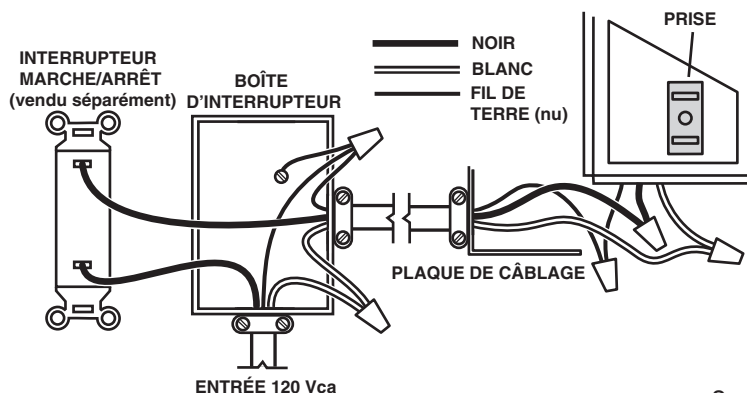
Pincez les ressorts de la grille et introduisez-les dans les fentes du ventilateur. Poussez la grille contre le plafond.



Si le ressort de la grille se déloge de celle-ci, remettez-le en place comme indiqué.

La grille peut avoir une apparence différente selon le modèle.

DIAGRAMME DE CÂBLAGE



Ventilador Serie Roomside / Flex™

LEA Y CONSERVE ESTAS INSTRUCCIONES

⚠️ ⚡ ADVERTENCIA

PARA REDUCIR EL RIESGO DE INCENDIOS, DESCARGAS ELÉCTRICAS O LESIONES PERSONALES, SIGA LAS SIGUIENTES PRECAUCIONES:

1. Use la unidad solo de la manera indicada por el fabricante. Si tiene preguntas, comuníquese con el fabricante a la dirección o al número telefónico que se incluye en la garantía.
2. Antes de dar servicio a la unidad o de limpiarla, interrumpa el suministro eléctrico en el panel de servicio y bloquee los medios de desconexión del servicio para evitar que la electricidad se reanude accidentalmente. Cuando no sea posible bloquear los medios de desconexión del servicio, fije firmemente una señal de advertencia (como una etiqueta) en un lugar visible del panel de servicio.
3. El trabajo de instalación y el cableado eléctrico deben estar a cargo de personal capacitado, de acuerdo con todos los códigos y normas correspondientes, que incluyen los códigos y las normas de construcción específicos sobre protección contra incendios.
4. Es necesario que haya suficiente aire para que se lleve a cabo una combustión y una extracción adecuadas de los gases a través del tubo de humos (chimenea) del equipo quemador de combustible, con el fin de evitar el contratiro. Siga las directrices y las normas de seguridad del fabricante del equipo de calefacción, como las publicadas por la Asociación Nacional de Protección contra Incendios (National Fire Protection Association, NFPA), la Sociedad Americana de Ingenieros de Calefacción, Refrigeración y Aire Acondicionado (American Society for Heating, Refrigeration and Air Conditioning Engineers, ASHRAE) y las autoridades de los códigos locales.
5. Al cortar o perforar a través de la pared o del cielo raso, tenga cuidado de no dañar el cableado eléctrico ni otros servicios ocultos.
6. Los ventiladores con conductos siempre deben ventearse hacia el exterior.

Si desea consultar la declaración de garantía, repuestos de servicio, apoyo técnico o para registrar su producto, visite nuestro sitio web o llame:
En Estados Unidos: - Broan-NuTone.com 800-637-1453 o 888-336-6151. En Canadá - Broan.ca o NuTone.ca 877-896-1119

7. Esta unidad puede instalarse sobre una tina o ducha siempre que se conecte a un GFCI (interruptor de circuitos para fallas a tierra) en un circuito de derivación protegido (solo en instalación de cielo raso).
8. Esta unidad debe estar conectada a tierra.

⚠️ PRECAUCIÓN

1. Solo para usarse como medio de ventilación general. No debe usarse para la extracción de materiales y vapores peligrosos o explosivos.
2. Este producto se puede instalar en una pared si se va a montar a 8 pies (2.4 m) o más sobre el suelo.
3. Para evitar daños a los cojinetes del motor y rotores ruidosos o desbalanceados, mantenga la unidad de potencia protegida contra rociados de yeso, polvos de construcción, etc.
4. Lea la etiqueta de especificaciones del producto para ver información y requisitos adicionales.

LIMPIEZA Y MANTENIMIENTO

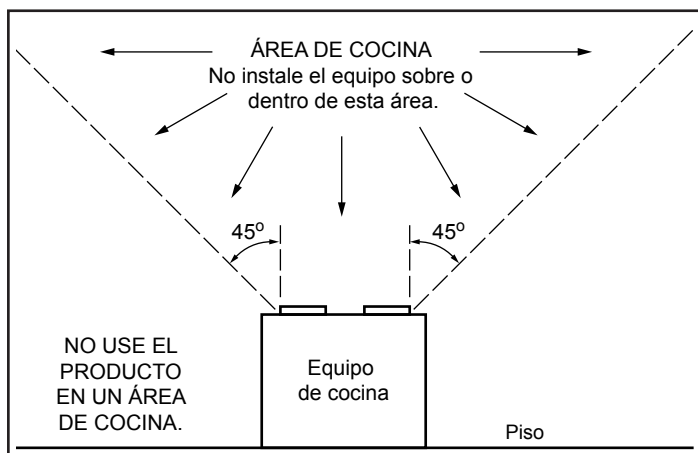
Para lograr un funcionamiento silencioso y eficiente, una larga vida y la apariencia atractiva del producto, baje o retire la rejilla y aspire el interior de la unidad con el accesorio del cepillo para polvo.

El motor está permanentemente lubricado y nunca necesitará ponerle aceite. Si los cojinetes del motor presentan ruido excesivo o inusual, reemplace el conjunto del ventilador (incluye el motor y el rotor).

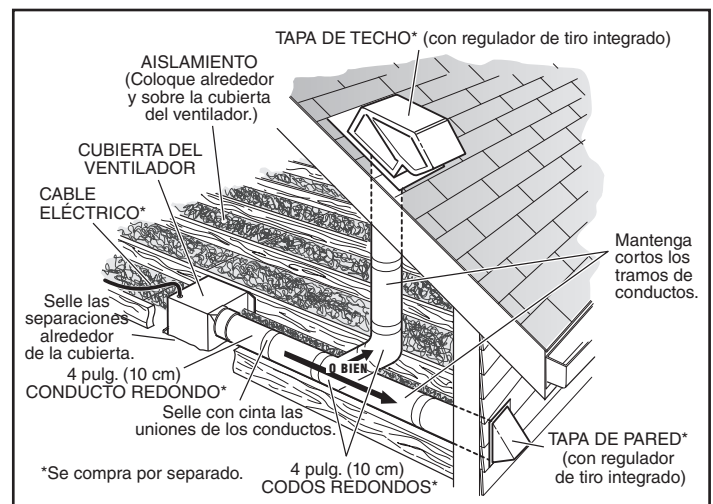
FUNCIONAMIENTO

Accione el ventilador mediante un interruptor de encendido/apagado.

Ventilador Serie Flex™ SOLAMENTE: No utilice un control de velocidad.



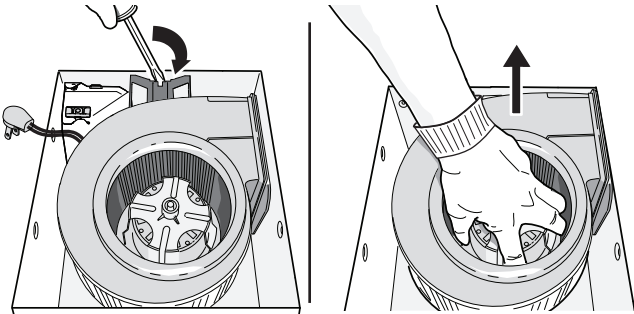
⚡ IMPORTANTE - Los conductos desde este ventilador hacia el exterior del edificio tienen un gran efecto sobre el flujo de aire, el ruido y el uso de energía del ventilador. Utilice el tramo de conductos más corto y recto posible para obtener un desempeño óptimo y evite instalar el ventilador con conductos menores que los recomendados. El aislamiento alrededor de los conductos puede reducir la pérdida de energía e inhibir el desarrollo de moho. Los ventiladores instalados en conductos existentes podrían no obtener el flujo de aire nominal.



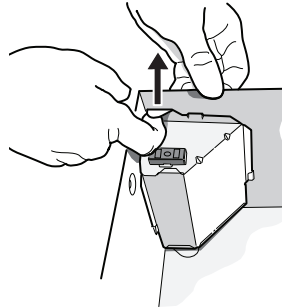
💡 OPCIÓN - Para montar la cubierta en cualquier lugar de la estructura del cielo raso: utilice el juego de barra de suspensión opcional (se vende por separado en su distribuidor local o en el sitio web). Siga las instrucciones de montaje incluidas en el juego.

TODAS LAS INSTALACIONES

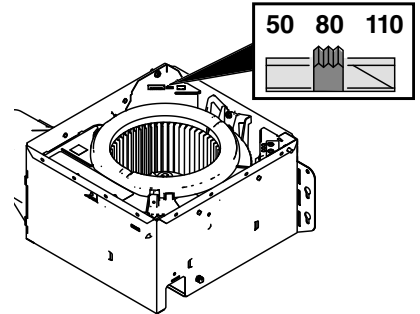
- 1** Retire todo el material de empaque, desconecte y retire el soplador de la cubierta del ventilador.



- 2** Retire el panel de cableado de la cubierta del ventilador (si ya está instalado).

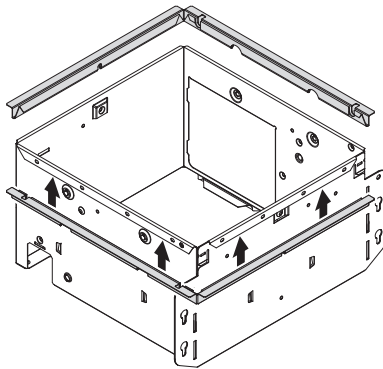


- 3** Solo algunos modelos: Seleccione 50, 80 o 110 CFM con base en el tamaño de la habitación y el flujo de aire deseado.



- 4** Solo algunos modelos: Se pueden fijar un par de bridas a la cubierta si así lo desea o se requiere.

Coloque a presión las dos bridas debajo del borde doblado de la cubierta (en los cuatro lados).

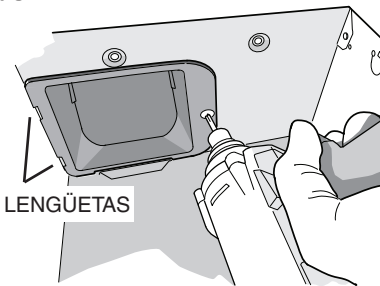


Para instalaciones de conversión: pase a la página 11.

INSTALACIÓN NUEVA

- 5** Acople el conector del regulador de tiro/conducto a la cubierta del ventilador.

Empuje el conector a través de la abertura desde el interior de la cubierta. Enganche las lengüetas y fíjelas con el tornillo incluido en la bolsa de piezas.

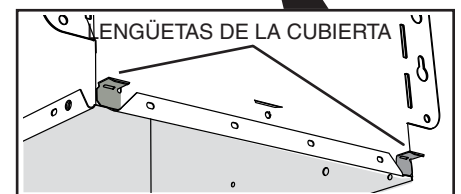
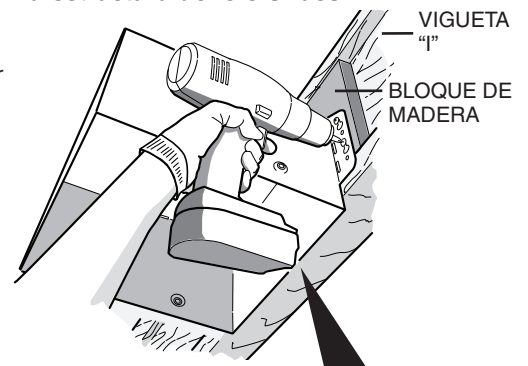


- 6** Monte la cubierta en la estructura del cielo raso.

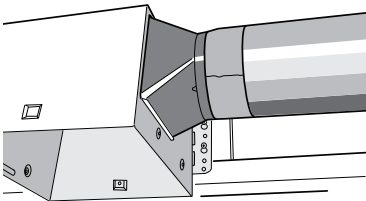
Asegúrese de que la parte inferior de la cubierta quede al ras con el cielo raso terminado.

Para ubicar adecuadamente con material de cielo raso de 1/2 pulg. (13 mm): doble las lengüetas de la cubierta (por el exterior de la cubierta) para que se ajusten contra la parte inferior de la vigueta.

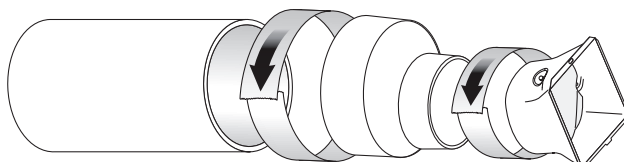
Fije la cubierta por las orejetas de montaje con los sujetadores adecuados. Si va a montar la cubierta a la vigueta "1", utilice un bloque de madera como se muestra.



- 7** Conecte el conducto redondo de 4 pulg. (10 cm).

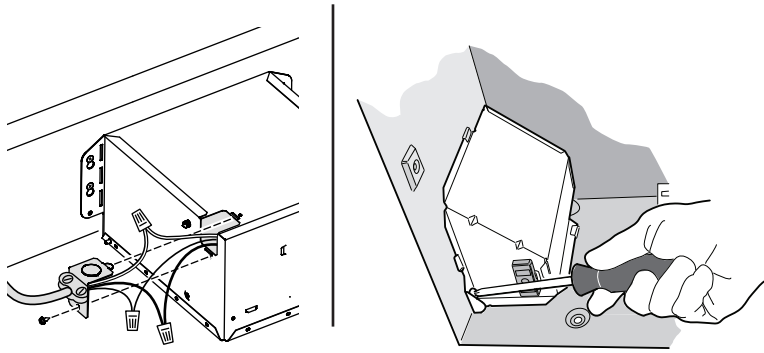


Un expansor de 4 a 6 pulg. es provisto con algunos modelos.



8 Conecte el cableado.

Conecte el cable eléctrico a la placa de cableado (de la bolsa de piezas) usando un conector aprobado por UL. Conecte el cableado de la casa al cableado del ventilador. Consulte los detalles de la conexión en el diagrama de cableado. Use un tornillo (de la bolsa de piezas) para asegurar la placa de cableado a la cubierta del ventilador. Vuelva a instalar el panel de cableado y fíjelo con el tornillo de la bolsa de piezas.

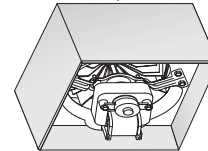
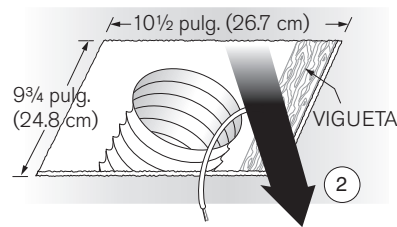
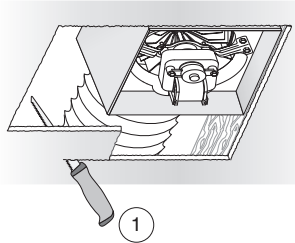


9 Termine el cielo raso. Después continúe con el paso 10.

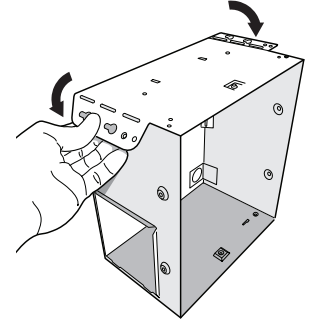
INSTALACIÓN DE CONVERSIÓN

5 Quite el ventilador viejo y prepare el cielo raso.

De ser necesario, agrande la abertura del cielo raso a 9 3/4 pulg. (24.8 cm) (paralela a la vigueta) por 10 1/2 pulg. (26.7 cm) (perpendicular a la vigueta). (Algunos modelos tienen una plantilla recortada en el lateral del cartón).



6 Doble las orejetas de montaje planas contra la cubierta.

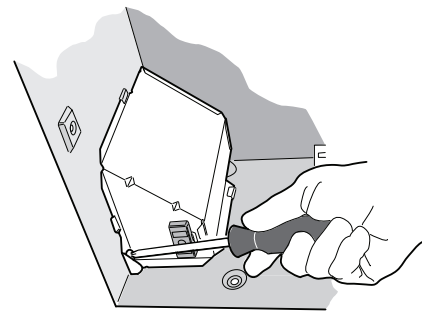
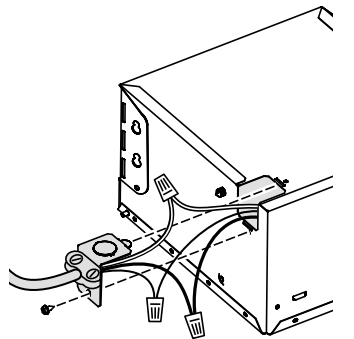


Generalmente, las carcasas de los ventiladores existentes están unidas a la estructura:

- con tornillos, clavos o grapas, que se deben quitar.
 - con ganchos o rieles que están sujetos a las viguetas y que deben quitarse junto con la carcasa.
- Puede ser necesario utilizar una barra de palanca para quitar la carcasa vieja. Deje los conductos existentes y el cableado en su lugar.

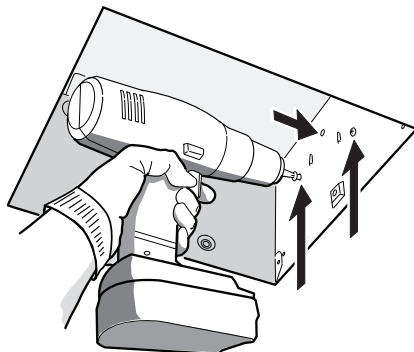
7 Conecte el cableado.

Conecte el cable eléctrico a la placa de cableado (de la bolsa de piezas) usando un conector aprobado por UL. Conecte el cableado de la casa al cableado del ventilador. Consulte los detalles de la conexión en el diagrama de cableado. Use un tornillo (de la bolsa de piezas) para asegurar la placa de cableado a la cubierta del ventilador. Vuelva a instalar el panel de cableado y fíjelo con el tornillo de la bolsa de piezas.



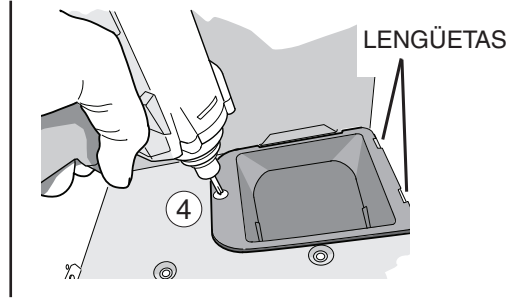
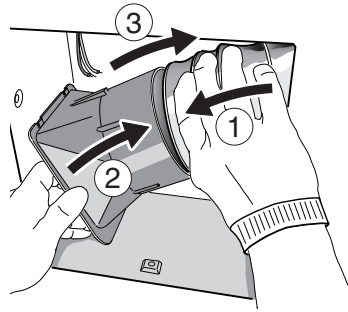
8 Monte el ventilador en la estructura del cielo raso.

Monte la cubierta en la estructura del cielo raso con los sujetadores adecuados en los lugares mostrados.



9 Conecte el conducto redondo de 4 pulg. (10 cm).

① Tire del conducto existente a través de la abertura de descarga de la cubierta y ② péguelo con cinta al conector del conducto.
③ Pase el conector/conducto de vuelta a través de la abertura. Enganche las lengüetas y ④ fíjelas con el tornillo incluido en la bolsa de piezas.



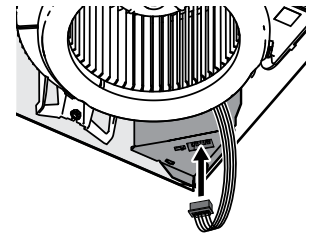
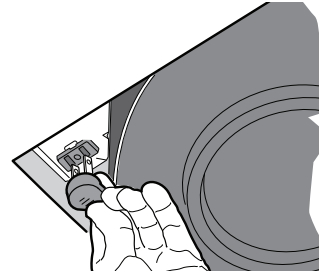
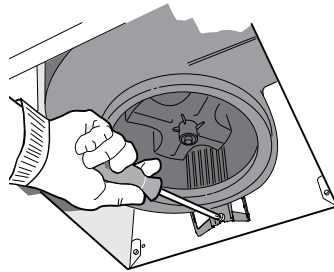
Continúe con el paso 10.

TODAS LAS INSTALACIONES

10 Instale el soplador.

Instale de nuevo el soplador que quitó en el Paso 1. Asegure el soplador con 2 tornillos de la bolsa de piezas. Conecte el soplador en el receptáculo negro.

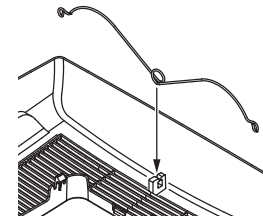
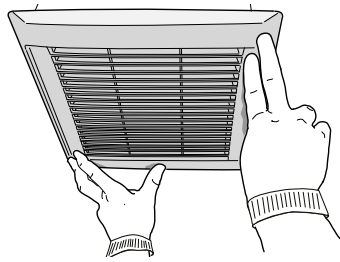
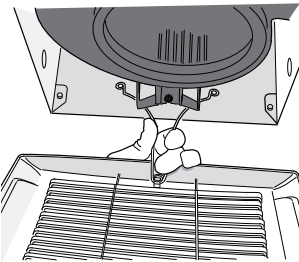
Ventilador Serie Flex™ SOLAMENTE: Conecte el enchufe de 5 cables en el módulo del controlador.



Ventilador Serie Flex™ SOLAMENTE

11 Instale la rejilla.

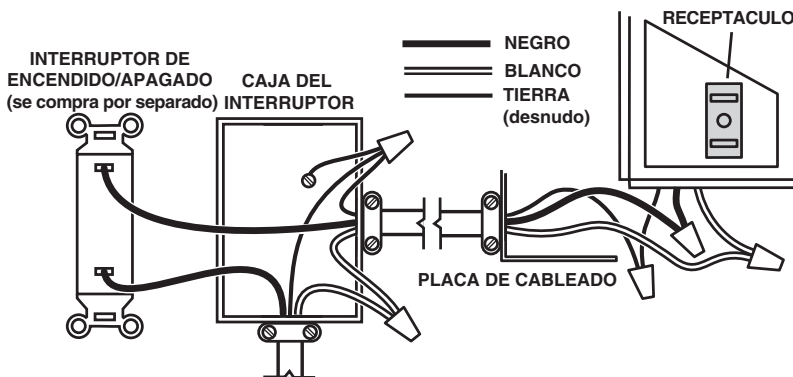
Comprima los resortes de la rejilla e introdúzcalos en las ranuras del soplador. Empuje la rejilla contra el cielo raso.



Si el resorte de la rejilla se desprende de la misma, vuelva a colocarlo en su lugar tal y como se muestra.

Dependiendo del modelo, su rejilla puede ser diferente.

DIAGRAMA DE CABLEADO



LÍNEA DE ENTRADA DE 120 VCA