

Vivez l'expérience

MAAX[®]

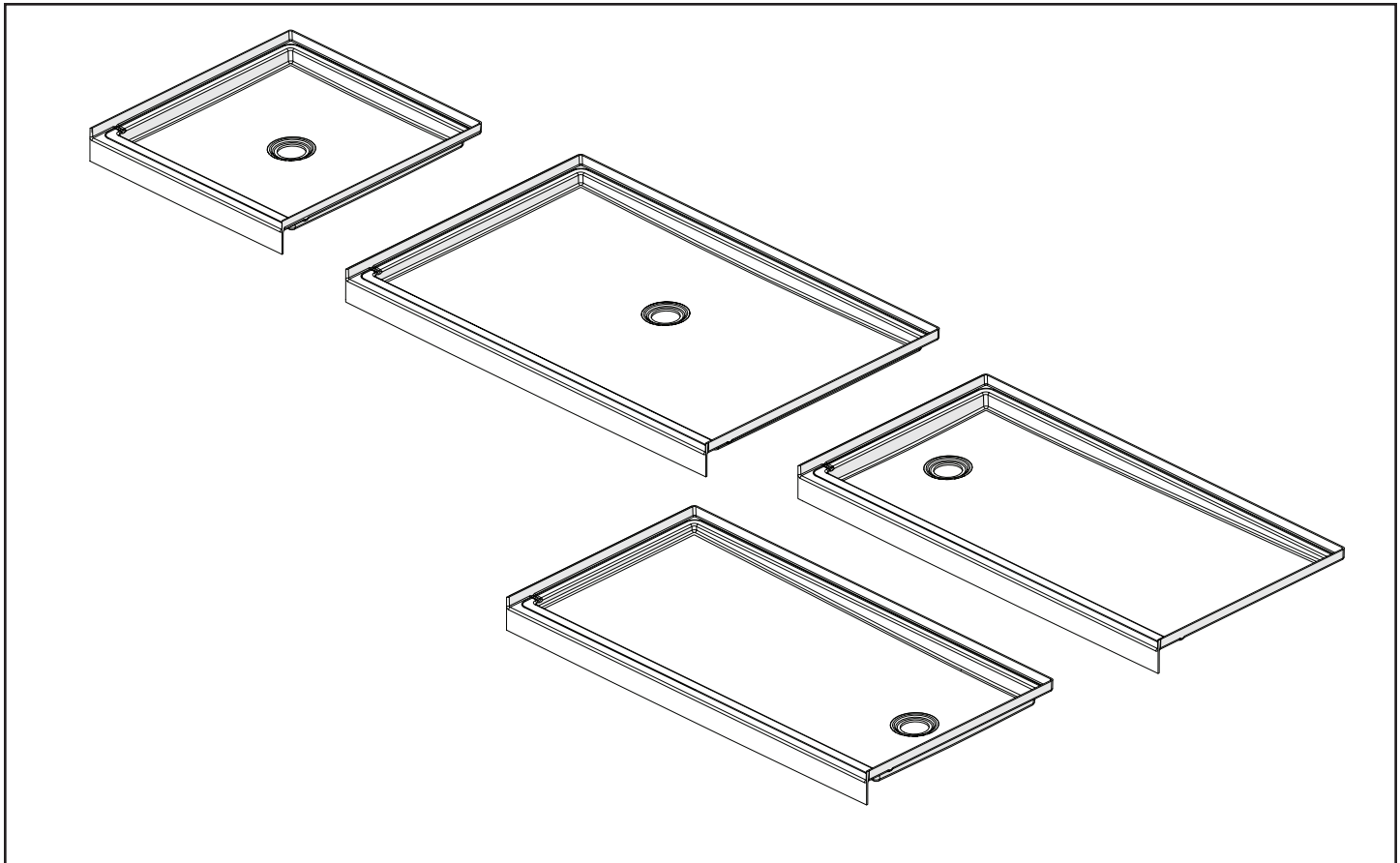
Enjoy the experience

Icon Shower Pans

106747 SB 3232
106748 SB 3636
106749 SB 3642
106750 SB 4234
106751 SB 4236
106752 SB 4242
106753 SB 4832

106754 SB 4834
106755 SB 4836
106767 SB 4842
106756 SB 4848
106757 SB 6030 LH
106758 SB 6030 RH
106759 SB 6032 LH
106760 SB 6032 RH
106761 SB 6032

106762 SB 6034 LH
106763 SB 6034 RH
106764 SB 6034
106765 SB 6036 LH
106766 SB 6036 RH
106767 SB 6036
106768 SB 6042
106769 SB 7236
106770 SB 7248



These guidelines are recommended by Maax Bath Inc. (hereafter "MAAX") for the proper installation of their product. A careful review of these procedures (and any referenced publications) before starting is important in avoiding unnecessary problems resulting in an improper assembly or installation.

NOTE: All drawings in this publication are typical, and may appear different than the actual items being installed. In addition, optional items may be shown on the units which may not have been ordered on the unit being installed.

Special Notes to Installer

- *It is the sole responsibility of the installer to determine, prior to the installation, the requirements necessary for compliance with all codes involving the unit or the installation!
- *All paperwork packaged with the unit and any associated options or accessories should be saved and presented to the homeowner upon completion of the installation!
- *All published unit dimensions are for reference only. Any critical dimensions required for installation should be taken directly from the unit being installed!
- *Any independent changes made to the unit (or to any options and accessories supplied with the unit) beyond those required for normal installation can void all warranties! (Refer to *warranties* for further information.)

Inspection Guidelines

A careful check of the unit should be conducted upon receipt. Notify your supplier immediately if any questions or problems are encountered during this process.

DO NOT INSTALL ANY UNIT WITHOUT FIRST ADDRESSING QUESTIONS WHICH ARISE DURING THE INSPECTION!

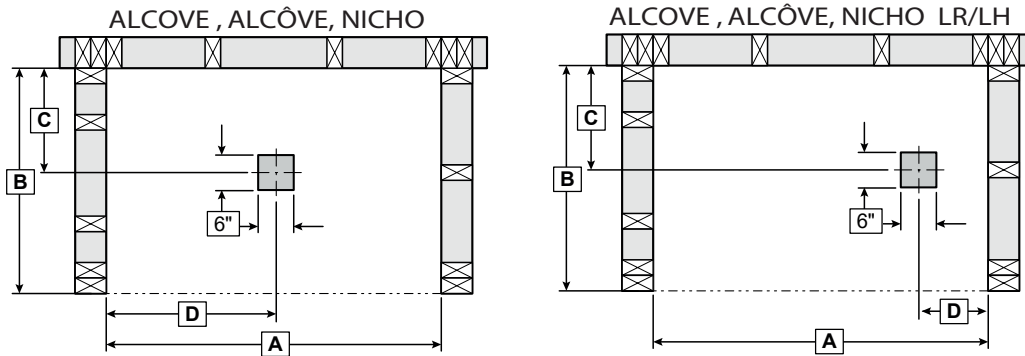
Basic Module Check

- ✓ Check that the unit drain matches the bathroom drain location.
- ✓ Check for unit surface damage.
- ✓ Check unit color for coordination to other bathroom fixtures.

Options/Accessories Check

An individual check list is included with the assembly and installation guidelines of factory authorized options. Refer to listed publications for further information before continuing.

Figure 1 - Unit Data and Dimensional Guidelines (Tolerance: +0/ -3 /8 inch)



Base size / taille de base	A	B	C	D
32 x 32	32" (813mm)	32 1/8" (816mm)	15 1/4" (387mm)	16" (406mm)
36 x 36	36" (914mm)	36" (914mm)	17 1/4" (438mm)	18" (457mm)
36 x 42	36" (914mm)	42" (1067mm)	20 1/4" (514mm)	18" (457mm)
42 x 34	42" (1067mm)	34" (864mm)	16 1/4" (413mm)	21" (533mm)
42 x 36	42" (1067mm)	36" (914mm)	17 1/4" (438mm)	21" (533mm)
42 x 42	42" (1067mm)	42" (1067mm)	20 1/4" (514mm)	21" (533mm)
48 x 32	48" (1219mm)	32" (813mm)	15 1/4" (387mm)	24" (610mm)
48 x 34	48" (1219mm)	34" (864mm)	16 1/4" (413mm)	24" (610mm)
48 x 36	48" (1219mm)	36" (914mm)	17 1/4" (438mm)	24" (610mm)
48 x 42	48" (1219mm)	42" (1067mm)	20 1/4" (514mm)	24" (610mm)
48 x 48	48" (1219mm)	48" (1219mm)	23 1/4" (591mm)	24" (610mm)
60 x 30 R-L	60" (1524mm)	30" (762mm)	14 1/4" (362mm)	8 1/2" (216mm)
60 x 32 R-L	60" (1524mm)	32" (813mm)	15 1/4" (387mm)	8 1/2" (216mm)
60 x 32	60" (1524mm)	32" (813mm)	15 1/4" (387mm)	30" (762mm)
60 x 34 R-L	60" (1524mm)	34" (864mm)	16 1/4" (413mm)	8 1/2" (216mm)
60 x 34	60" (1524mm)	34" (864mm)	16 1/4" (413mm)	30" (762mm)
60 x 36 R-L	60" (1524mm)	36" (914mm)	17 1/4" (438mm)	8 1/2" (216mm)
60 x 36	60" (1524mm)	36" (914mm)	17 1/4" (438mm)	30" (762mm)
60 x 42	60" (1524mm)	42" (1067mm)	20 1/4" (514mm)	30" (762mm)
72 x 36	72" (1829mm)	36" (914mm)	17 1/4" (438mm)	36" (914mm)
72 x 48	72" (1829mm)	48" (1219mm)	23 1/4" (591mm)	36" (914mm)

* These measurements are those of the unit; for easier installation, add 1/4" (6 mm) to dimensions A and B. • Ces dimensions sont celles de l'unité; pour faciliter l'installation, ajouter 1/4 po (6 mm) aux dimensions A et B. • Estas dimensiones son las de la unidad; para facilitar la instalación, agregar 1/4" (6 mm) a las dimensiones A y B.

Due to individual site variations, exact guidelines for every situation cannot be supplied. The recommended framing and dimensional requirements shown are for a typical application and may vary, depending on site requirements.

The dimensions shown in Figure 1 and the table are from the surfaces where the unit will be attached. This surface can be bare studding, dry wall or other suitable underlayment material.

IT IS IMPORTANT THAT THE FLOOR AND ALL FRAMING BE SQUARE AND LEVEL. Framing should be done using accepted materials and construction techniques, in accordance with all applicable codes.

Installation Procedure

With the unit positioned in the alcove, several details must be checked prior to securing the unit in place (Figure 2a, 2b and Figure 2c);

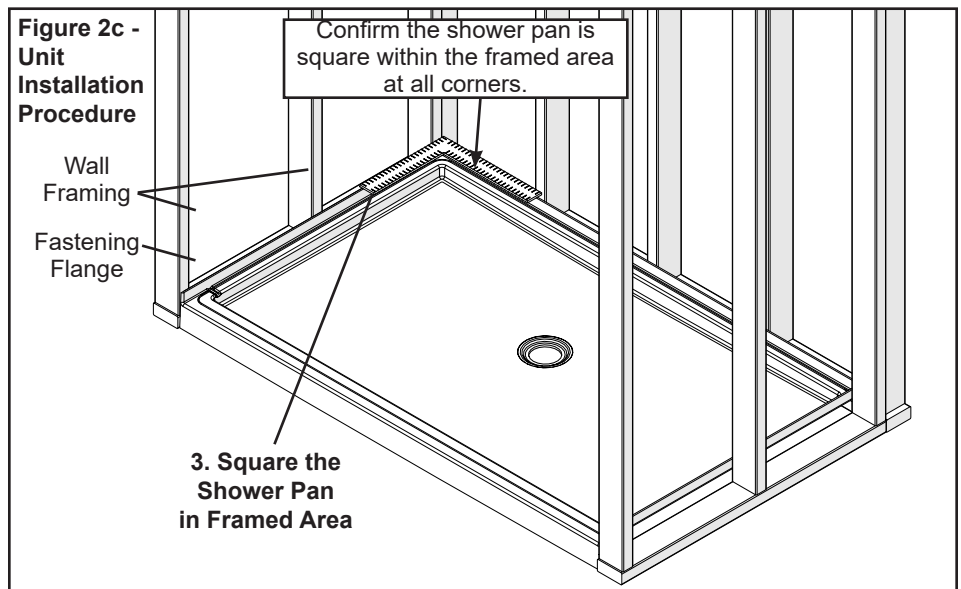
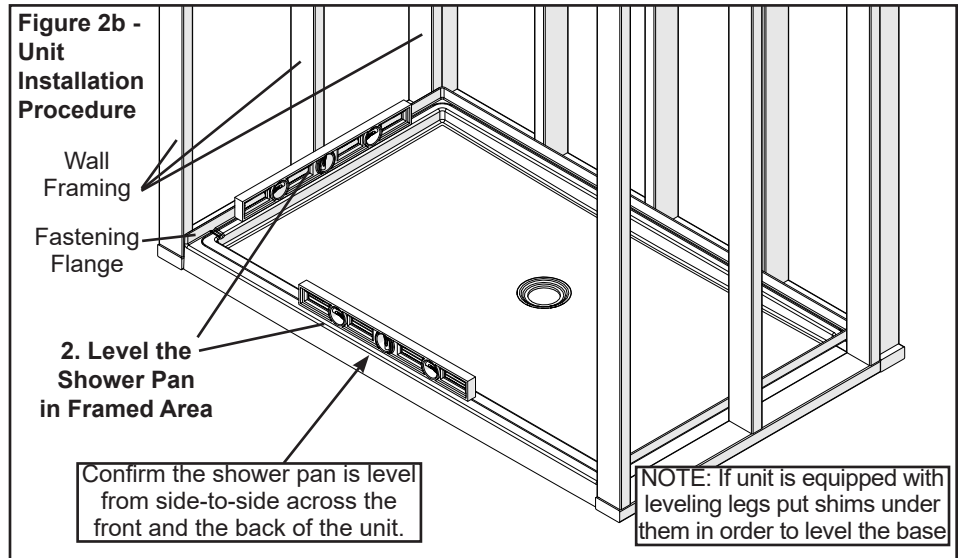
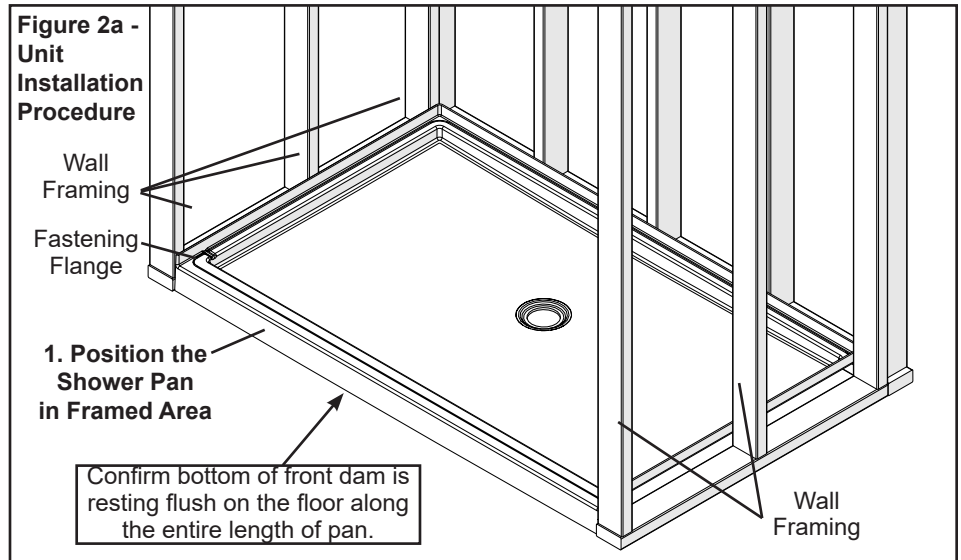
- ✓ Confirm dam is resting flush on the floor.
- ✓ Confirm drain alignment.
- ✓ Confirm the top of unit is level on all sides.
- ✓ Confirm the unit is square in the alcove framework.
- ✓ Confirm the front inside corner is plumb at each end. (This is critical for the proper installation of an enclosure)

The unit must be positioned square in the alcove framework. The use of shim or filler material behind the fastening flange at each framing member or under the factory installed leveling legs may be required to maintain the unit in the proper position.

After the unit is confirmed leveled and square in the alcove, drill a 1/8 inch hole through the fastening flange at each framing member. **THE BOTTOM OF ALL HOLES IN THE FLANGE HAVE TO BE AT LEAST 8MM (0.3 INCHES) ABOVE THE BASE THRESHOLD!**

Secure the unit in place across the back wall first, followed by the flanges at each end, using 1-1/4 inch long screws or other appropriate fasteners. Continuously check to confirm the base remains square within the alcove as it is being secured. (Figure 3a and 3b)

NOTE: IF UNIT IS EQUIPPED WITH LEVELING LEGS PUT SHIMS UNDER THEM IN ORDER TO LEVEL THE BASE

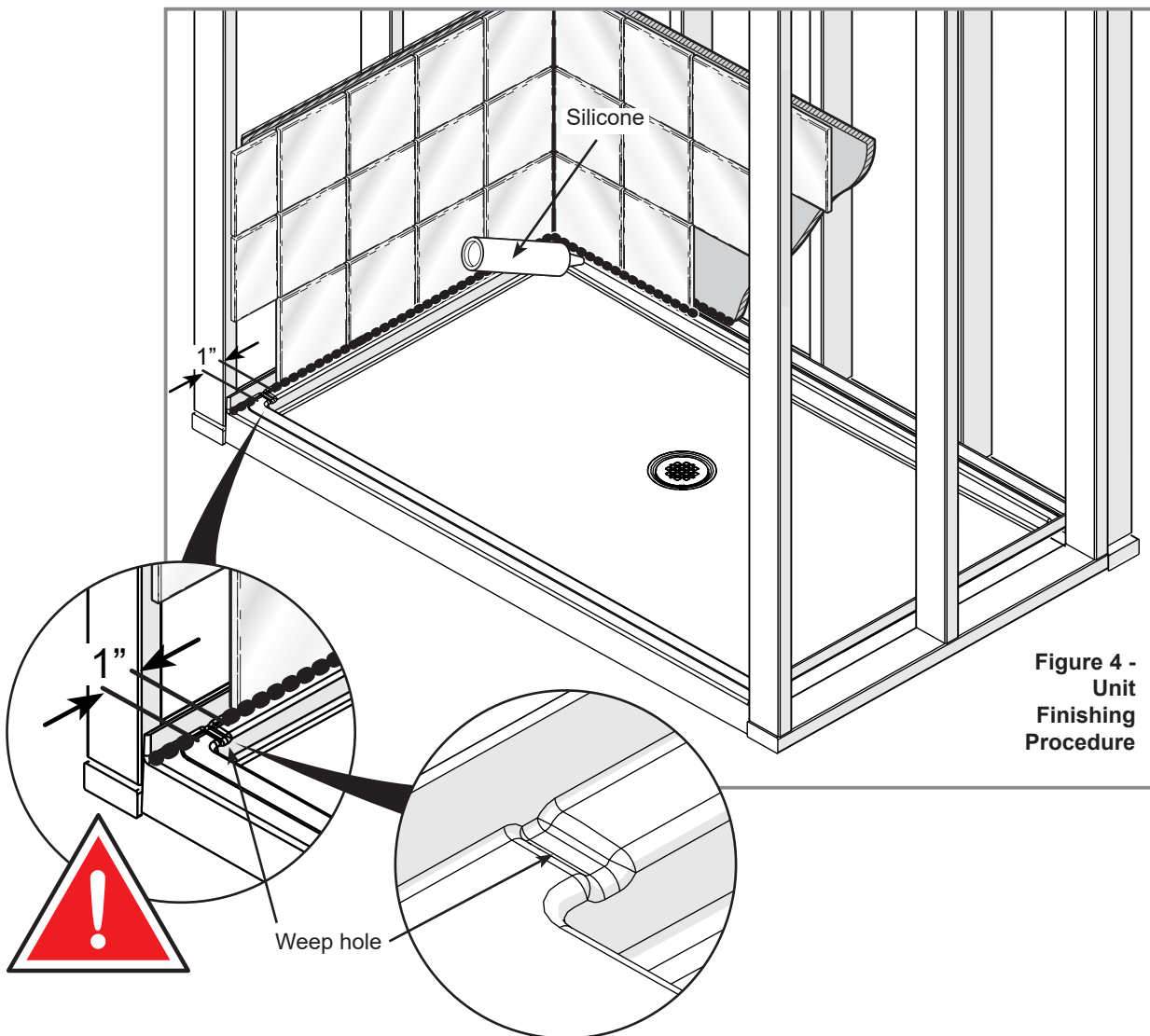
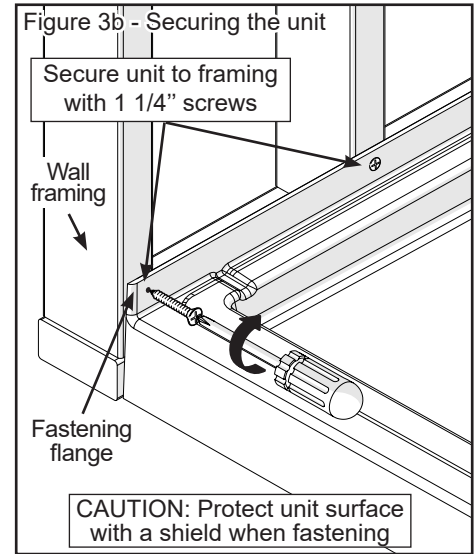
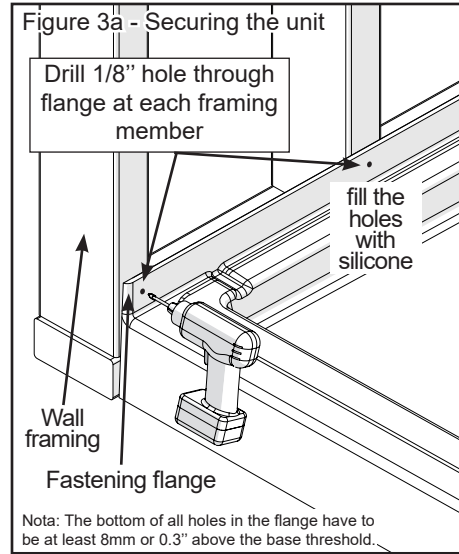


CAUTION: It is advisable to protect the unit surface with a thin plywood or cardboard shield while fastening the flange to the framing.

WARNING! THE UNIT BOTTOM SHOULD BE CLEAR OF ALL POTENTIALLY DAMAGING DEBRIS AND THE SURFACE PROTECTED BEFORE STEPPING INSIDE.

Seal the joint between the unit and the wall covering with a bead of silicone. Leave a 1" gap on the sides to work as a weep hole as shown. (Figure 4).

Make sure to never obstruct the weep holes.



Water Supply and Drain Connections

Refer to, and follow, the assembly and installation instructions provided with the supply valves and drain system. **Carefully check all fittings and connections for leaks.**

Unit Surface Care

**WARNING!
NEVER USE ABRASIVE MATERIALS
NOR ABRASIVE CLEANERS ON THE
UNIT SURFACE!**

EXTREME CAUTION is urged regarding the use of any cleaner, acid or solvent on the unit surface.

READ, AND FOLLOW ALL PACKAGE LABELS AND INSTRUCTIONS!

Through routine use, the unit surface can collect residues from soap, bath additives and natural body oils. Additional deposits can also collect from minerals or particles found in the water.

After each use, wipe the excess water from the unit. This practice will reduce the build-up of deposits and help maintain the natural unit lustre.

Following a thorough surface cleaning, an application of quality automotive wax will help reduce major accumulations. The actual schedule for cleaning, and waxing, will depend on unit usage and water quality.

**WARNING!
AVOID APPLYING WAX TO THE UNIT
BOTTOM!**

- Routine Cleaning: Mild, non-abrasive cleaner specifically formulated for gelcoat and acrylic surfaces recommended. (Rinse surface thoroughly.)
- Heavy Soap Deposits: Liquid ammonia household cleaner, applied full strength. (Rinse surface thoroughly.)
- Stubborn Stains: Liquid household cleaner or hydrogen peroxide, applied full strength. Place a saturated clean rag directly on stain and let stand several hours. (Rinse surface thoroughly.)

For extreme cases, buff area with white automotive polishing compound until stain disappears, and apply a quality automotive

wax to surface.

- Hard Water Scales: Liquid scale remover or white vinegar, applied full strength. (Rinse surface thoroughly.)
- Mold/Mildew: Liquid mildew remover or baking soda and water paste. Apply paste and allow to fizz several minutes. (Rinse surface thoroughly.)
- Construction Adhesive: Soften adhesive with hand held dryer and peel off adhesive. (Caution is advised when using any electrical device near water.)

For stubborn cases, apply rubbing alcohol or nail polish remover, full strength, to adhesive. (Rinse surface thoroughly.)

**WARNING!
BATH MATS OR OTHER ITEMS WHICH
ARE HELD IN PLACE USING SUCTION
AGAINST THE UNIT SURFACE MUST
BE REMOVED FROM THE FLOOR OF
THE UNIT AFTER EACH USE.**

**OVER A PROLONGED PERIOD, FAILURE
TO REMOVE THESE TYPES OF ITEMS
FROM THE BOTTOM OF THE UNIT CAN
RESULT IN SURFACE DAMAGE.**

Vivez l'expérience

MAAX[®]

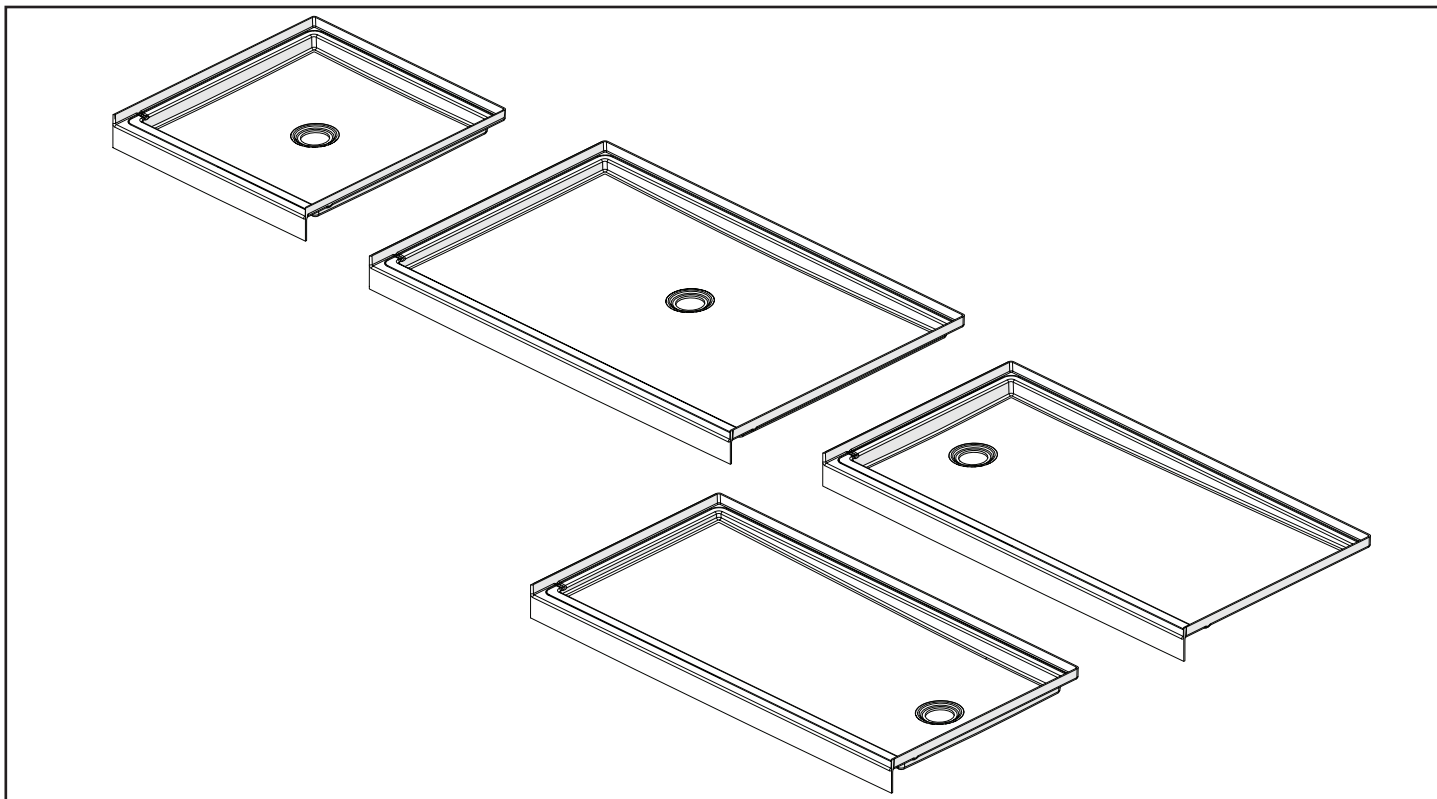
Enjoy the experience

Icon Shower Pans

106747 SB 3232
106748 SB 3636
106749 SB 3642
106750 SB 4234
106751 SB 4236
106752 SB 4242
106753 SB 4832

106754 SB 4834
106755 SB 4836
106767 SB 4842
106756 SB 4848
106757 SB 6030 LH
106758 SB 6030 RH
106759 SB 6032 LH
106760 SB 6032 RH
106761 SB 6032

106762 SB 6034 LH
106763 SB 6034 RH
106764 SB 6034
106765 SB 6036 LH
106766 SB 6036 RH
106767 SB 6036
106768 SB 6042
106769 SB 7236
106770 SB 7248



Maax Bath Inc. (ci-après «MAAX») recommande ces consignes pour l'installation correcte de leur produit. Un examen attentif de ces procédures (et de toutes les publications référencées) avant de commencer est important pour éviter des problèmes inutiles entraînant un montage ou une installation incorrects.

REMARQUE: Tous les dessins de cette publication sont typiques et peuvent apparaître différents des éléments installés. De plus, des éléments optionnels peuvent être indiqués sur les unités qui n'ont peut-être pas été commandées sur l'unité en cours d'installation.

Notes spéciales à l'installateur

- * Il incombe à l'installateur de déterminer, avant l'installation, les conditions nécessaires pour la conformité à tous les codes relatifs à l'unité ou à l'installation!
- * Tous les documents emballés avec l'unité et les options ou accessoires associés doivent être sauvegardés et présentés au propriétaire à la fin de l'installation!
- * Toutes les dimensions des unités publiées sont à titre de référence seulement. Toutes les dimensions critiques requises pour l'installation doivent être prises directement à partir de l'unité en cours d'installation!
- * Toutes les dimensions des unités publiées sont à titre de référence seulement. Toutes les dimensions critiques requises pour l'installation doivent être prises directement à partir de l'unité en cours d'installation!

Directives d'inspection

Une vérification minutieuse de l'unité doit être effectuée à la réception. Informez immédiatement votre fournisseur si des questions ou des problèmes sont rencontrés au cours de ce processus.

**N'INSTALLEZ AUCUNE UNITÉ
SANS PREMIÈRE RÉPONSE AUX
QUESTIONS SOULEVANT DE
L'INSPECTION!**

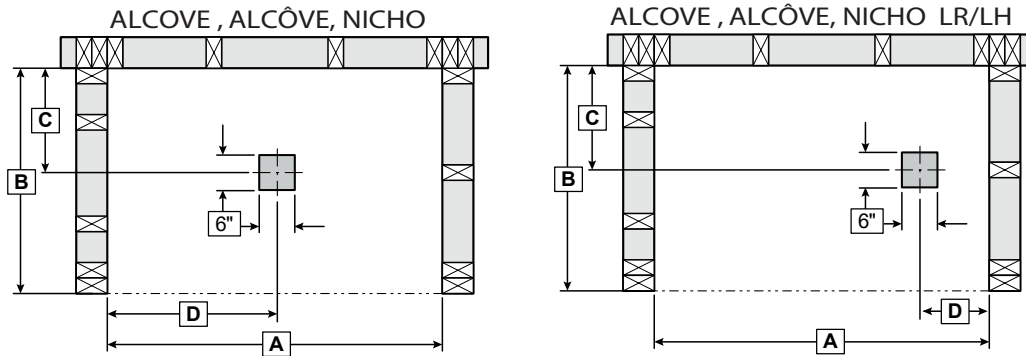
Vérification du module de base

- ✓ Vérifiez que le drain de l'unité correspond à l'emplacement du drain de la salle de bain.
- ✓ Vérifiez les dommages à la surface de l'unité.
- ✓ Vérifiez la couleur de l'unité pour la coordination avec les autres appareils sanitaires.

Vérification des options / accessoires

Une liste de contrôle individuelle est incluse avec les directives de montage et d'installation des options autorisées par l'usine. Reportez-vous aux publications répertoriées pour plus d'informations avant de continuer.

Figure 1 - Données sur l'unité et directives dimensionnelles (Tolérance: + 0 / - 3 / 8 pouce)



Base size / taille de base	A	B	C	D
32 x 32	32" (813mm)	32 1/8" (816mm)	15 1/4" (387mm)	16" (406mm)
36 x 36	36" (914mm)	36" (914mm)	17 1/4" (438mm)	18" (457mm)
36 x 42	36" (914mm)	42" (1067mm)	20 1/4" (514mm)	18" (457mm)
42 x 34	42" (1067mm)	34" (864mm)	16 1/4" (413mm)	21" (533mm)
42 x 36	42" (1067mm)	36" (914mm)	17 1/4" (438mm)	21" (533mm)
42 x 42	42" (1067mm)	42" (1067mm)	20 1/4" (514mm)	21" (533mm)
48 x 32	48" (1219mm)	32" (813mm)	15 1/4" (387mm)	24" (610mm)
48 x 34	48" (1219mm)	34" (864mm)	16 1/4" (413mm)	24" (610mm)
48 x 36	48" (1219mm)	36" (914mm)	17 1/4" (438mm)	24" (610mm)
48 x 42	48" (1219mm)	42" (1067mm)	20 1/4" (514mm)	24" (610mm)
48 x 48	48" (1219mm)	48" (1219mm)	23 1/4" (591mm)	24" (610mm)
60 x 30 R-L	60" (1524mm)	30" (762mm)	14 1/4" (362mm)	8 1/2" (216mm)
60 x 32 R-L	60" (1524mm)	32" (813mm)	15 1/4" (387mm)	8 1/2" (216mm)
60 x 32	60" (1524mm)	32" (813mm)	15 1/4" (387mm)	30" (762mm)
60 x 34 R-L	60" (1524mm)	34" (864mm)	16 1/4" (413mm)	8 1/2" (216mm)
60 x 34	60" (1524mm)	34" (864mm)	16 1/4" (413mm)	30" (762mm)
60 x 36 R-L	60" (1524mm)	36" (914mm)	17 1/4" (438mm)	8 1/2" (216mm)
60 x 36	60" (1524mm)	36" (914mm)	17 1/4" (438mm)	30" (762mm)
60 x 42	60" (1524mm)	42" (1067mm)	20 1/4" (514mm)	30" (762mm)
72 x 36	72" (1829mm)	36" (914mm)	17 1/4" (438mm)	36" (914mm)
72 x 48	72" (1829mm)	48" (1219mm)	23 1/4" (591mm)	36" (914mm)

* These measurements are those of the unit; for easier installation, add 1/4" (6 mm) to dimensions A and B. • Ces dimensions sont celles de l'unité; pour faciliter l'installation, ajouter 1/4 po (6 mm) aux dimensions A et B. • Estas dimensiones son las de la unidad; para facilitar la instalación, agregar 1/4" (6 mm) a las dimensiones A y B.

En raison des variations sur les sites, il est impossible de fournir des directives précises pour chaque situation. Les exigences d'encadrement et de dimensions recommandées indiquées correspondent à une application typique et peuvent varier en fonction des exigences du site.

Les dimensions indiquées sur la figure 1 provient des surfaces sur lesquelles l'unité sera fixée. Cette surface peut être des montants nus, des cloison sèche ou tout autre matériau de sous-couche approprié.

IL EST IMPORTANT QUE LE SOL ET TOUS LES MURS SOIENT CARRÉS ET DE NIVEAU. L'encadrement doit être réalisée à l'aide de matériaux et de techniques de construction acceptés, conformément à tous les codes en vigueur.

Procédure d'installation

L'unité étant placée dans l'alcôve, plusieurs détails doivent être vérifiés avant de fixer l'unité en place (Figure 2a, 2b et Figure 2c);

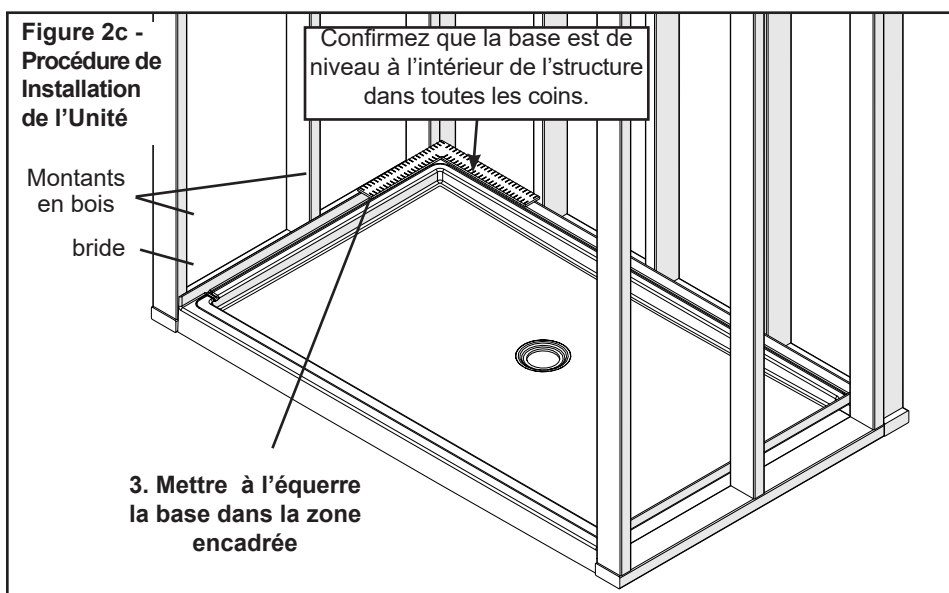
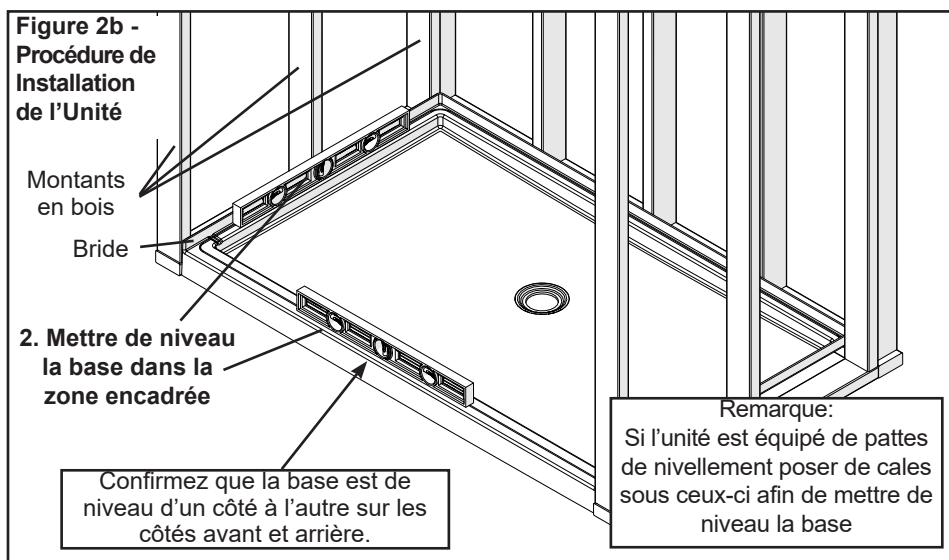
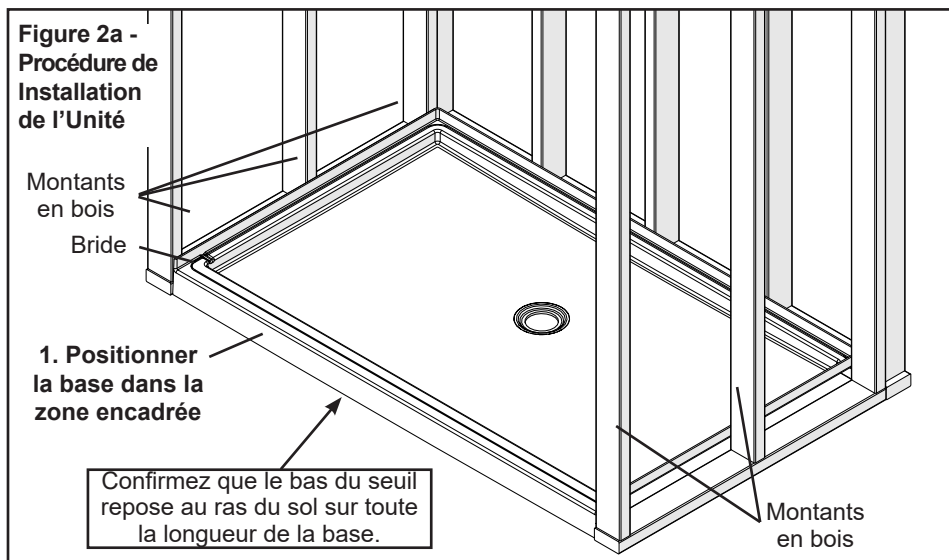
- ✓ Confirmez que le barrage repose au ras du sol.
- ✓ Confirmez l'alignement du drain.
- ✓ Confirmez que le haut de l'unité est de niveau sur tous les côtés.
- ✓ Confirmez que l'unité est carrée dans le cadre en alcôve.
- ✓ Confirmez que le coin intérieur avant est d'aplomb à chaque extrémité. (Ceci est essentiel pour la bonne installation de l'enclos)

L'unité doit être placée en carré dans le cadre en alcôve. L'utilisation de cale d'épaisseur ou de matériau de remplissage derrière la bride de fixation au niveau de chaque élément d'encadrement ou sous les pattes de mise à niveau installés en usine peut être nécessaire pour maintenir l'unité dans la position appropriée.

Après avoir confirmé que l'unité est nivelé et equerre, percez un trou de 1/8 pouce dans la bride de fixation de chaque montant. **LE BAS DE TOUS LES TROUS DE LA BRIDE DOIT ÊTRE AU MOINS 8 MM (0,3 POUCE) AU-DESSUS DU SEUIL DE LA BASE!**

Fixez d'abord l'unité sur le mur arrière, puis fixez les brides à chaque extrémité à l'aide de vis de 1 1/4 po de long ou d'autres fixations appropriées. Vérifiez continuellement pour vous assurer que la base reste carrée dans l'alcôve pendant la sécurisation. (Figures 3a et 3b)

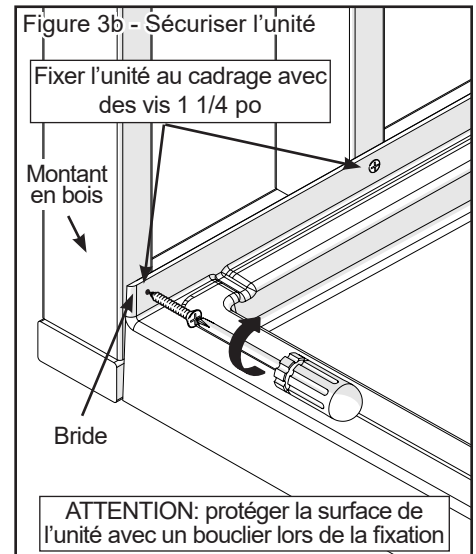
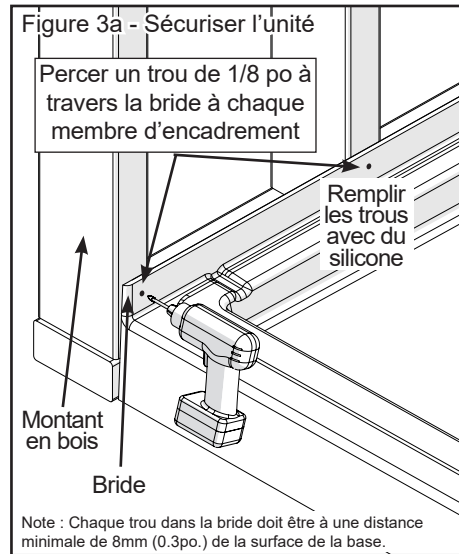
REMARQUE: SI L'UNITÉ EST ÉQUIPÉ DE PATTES DE NIVELLEMENT, POSER DES CALES SOUS CEUX-CI AFIN DE METTRE DE NIVEAU LA BASE.



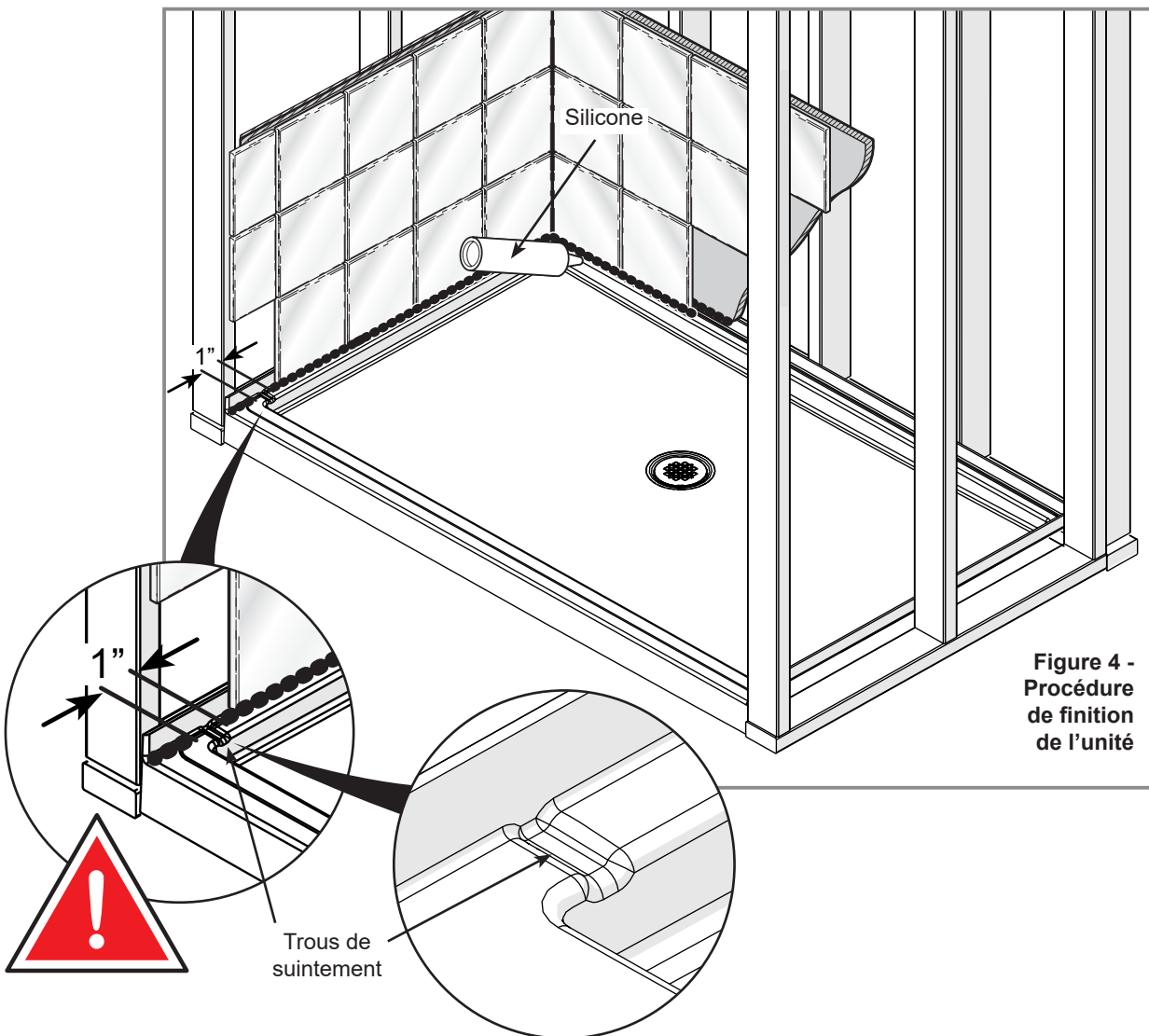
ATTENTION: Il est conseillé de protéger la surface de l'unité avec un mince écran en contreplaqué ou en carton lors de la fixation de la bride à l'encadrement.

ATTENTION! LE DESSOUS DE L'UNITÉ DOIT ÊTRE DÉGAGÉ DE TOUT DÉBRIS POTENTIELLEMENT DOMMAGEABLE ET LA SURFACE PROTÉGÉE AVANT DE PÉNÉTRER À L'INTÉRIEUR.

Scellez le joint entre l'unité et le revêtement mural avec un cordon de silicone. Laissez un espace de 1 pouce sur les côtés pour fonctionner comme un trou de suintement comme illustré. (Figure 4).



Assurez-vous de ne jamais obstruer les trous de suintement.



Raccordement de l'eau et des drains

Reportez-vous aux instructions de montage et d'installation fournies avec les vannes d'alimentation et le système de drainage et suivez-les. **Vérifiez soigneusement tous les raccords et les connexions pour les fuites.**

Entretien de la surface de l'unité

ATTENTION!
N'UTILISEZ JAMAIS DE MATÉRIAUX
ABRASIFS NI DE NETTOYANTS
ABRASIFS À LA SURFACE DE
L'UNITÉ!

EXTREME ATTENTION est
recommandée pour l'utilisation de
tout nettoyeur, acide ou solvant sur la
surface de l'unité.

LISEZ ET SUIVEZ TOUTES LES
ÉTIQUETTES ET LES INSTRUCTIONS
DE L'EMBALLAGE!

Lors d'une utilisation courante, la surface de l'unité peut accumuler des résidus de savon, d'additifs pour le bain et d'huiles corporelles naturelles. Des dépôts supplémentaires peuvent également s'accumuler à partir de minéraux ou de particules présents dans l'eau.

Après chaque utilisation, essuyez l'excès d'eau de l'appareil. Cette pratique permettra de réduire l'accumulation de dépôts et aidera à maintenir le lustre naturel de l'unité.

Après un nettoyage en profondeur de la surface, une application de cire automobile de qualité aidera à réduire les accumulations importantes. Le calendrier réel de nettoyage et d'épilation à la cire dépendra de l'utilisation de l'unité et de la qualité de l'eau.

ATTENTION!
ÉVITEZ D'APPLIQUER DE LA CIRE
AU FOND DE L'UNITÉ!

- Nettoyage de routine: Produit de nettoyage doux, non abrasif, spécialement formulé pour les surfaces en gelcoat et acrylique. (Rincer soigneusement la surface.)
- Dépôts lourds de savon: Nettoyeur ménager à l'ammoniac liquide, appliqué à pleine force. (Rincer soigneusement la surface.)

- Taches tenaces: Nettoyeur ménager liquide ou eau oxygénée, appliqué à pleine puissance. Placez un chiffon propre saturé directement sur la tache et laissez reposer plusieurs heures. (Rincer soigneusement la surface.)

Dans les cas extrêmes, polissez la surface avec un composé de polissage automobile blanc jusqu'à ce que la tache disparaisse et appliquez une cire automobile de qualité sur la surface.

- Écailles d'Eau Dure: Détachant liquide ou vinaigre blanc, appliqué à pleine force. (Rincer soigneusement la surface.)
- Moisissure/Mildiou: Dissolvant de moisissure liquide ou bicarbonate de soude et pâte à l'eau. Appliquez la pâte et laissez pétiller plusieurs minutes. (Rincer soigneusement la surface.)
- Adhésif de construction: Adoucir l'adhésif avec un séchoir à main et un adhésif pelable. (Il est recommandé de faire preuve de prudence lors de l'utilisation de tout appareil électrique à proximité de l'eau.)

Pour les cas difficiles, appliquez de l'alcool à friction ou du dissolvant pour vernis à ongles, à toute résistance, sur l'adhésif. (Rincer soigneusement la surface.)

ATTENTION!
LES TAPIS DE BAIN OU TOUT AUTRE
OBJET TENU SUR PLACE À L'AIDE
D'UNE ASPIRATION CONTRE LA
SURFACE DE L'APPAREIL DOIVENT
ÊTRE ENLEVÉS DU PLANCHER
DE L'UNITÉ APRÈS CHAQUE
UTILISATION.

SUR UNE PÉRIODE PROLONGÉE.
LE DÉFAUT D'ÉLIMINER CES TYPES
D'OBJETS DU FOND DE L'UNITÉ
PEUT CAUSER DES DOMMAGES À LA
SURFACE.

Vivez l'expérience

MAAX[®]

Enjoy the experience

Bases de ducha Icon

106747 SB 3232
106748 SB 3636
106749 SB 3642
106750 SB 4234
106751 SB 4236
106752 SB 4242
106753 SB 4832

106754 SB 4834

106755 SB 4836

106767 SB 4842

106756 SB 4848

106757 SB 6030 LH

106758 SB 6030 RH

106759 SB 6032 LH

106760 SB 6032 RH

106761 SB 6032

106762 SB 6034 LH

106763 SB 6034 RH

106764 SB 6034

106765 SB 6036 LH

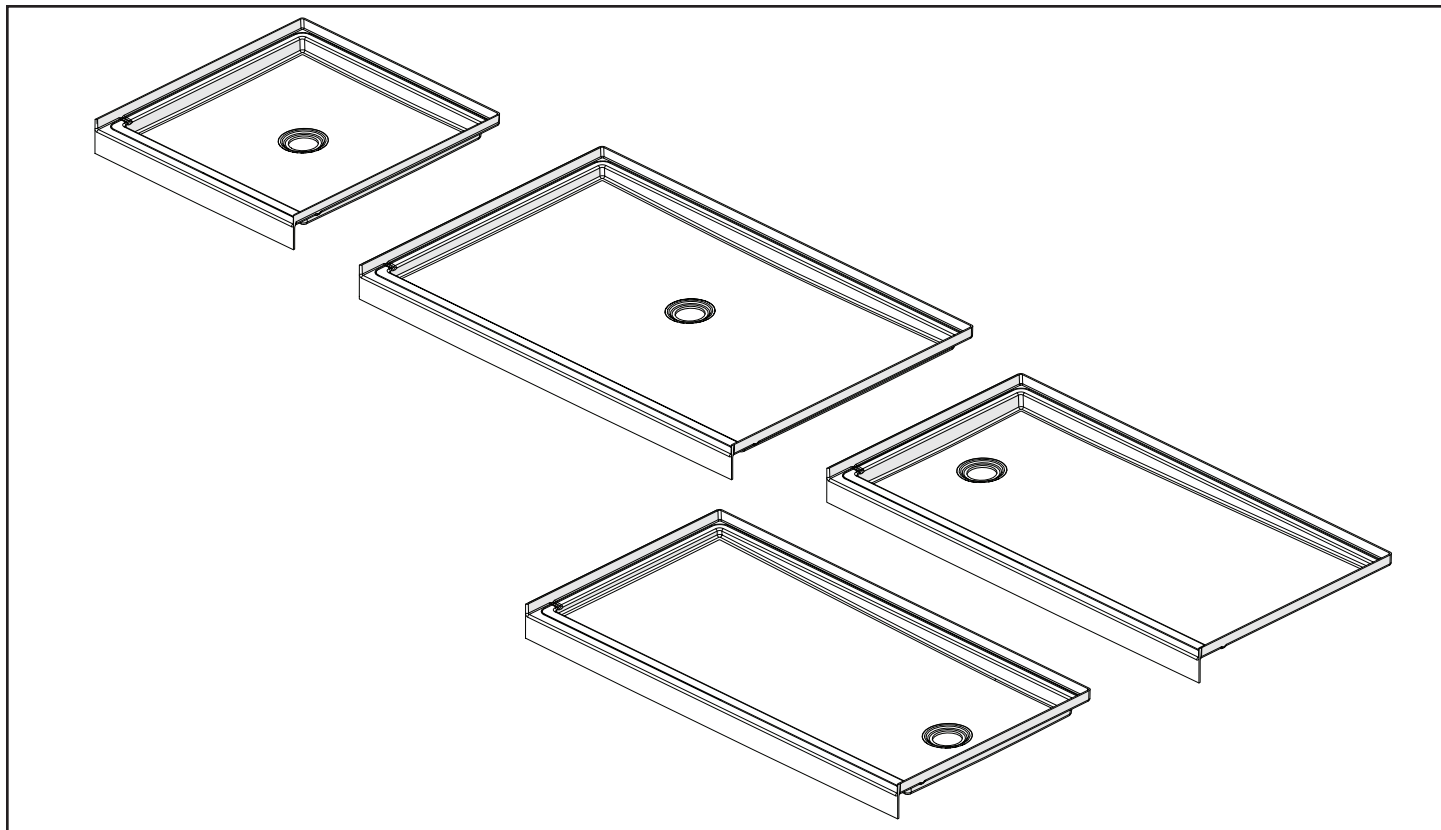
106766 SB 6036 RH

106767 SB 6036

106768 SB 6042

106769 SB 7236

106770 SB 7248



Maax Bath Inc. (en adelante, "MAAX") recomienda estas pautas para la instalación adecuada de su producto. Una revisión cuidadosa de estos procedimientos (y cualquier publicación referenciada) antes de comenzar es importante para evitar problemas innecesarios que resulten en un montaje o instalación inadecuados.

NOTA: Todos los dibujos en esta publicación son típicos y pueden parecer diferentes a los elementos reales que se están instalando. Además, se pueden mostrar elementos opcionales en las unidades que pueden no haber sido ordenados en la unidad que se está instalando.

Notas especiales para el instalador

*¡Es responsabilidad exclusiva del instalador determinar, antes de la instalación, los requisitos necesarios para cumplir con todos los códigos que involucran la unidad o la instalación!

*¡Toda la documentación empacada con la unidad y las opciones o accesorios asociados deben guardarse y presentarse al propietario al finalizar la instalación!

*Todas las dimensiones de unidades publicadas son solo para referencia. ¡Cualquier dimensión crítica requerida para la instalación debe tomarse directamente de la unidad que se está instalando!

*¡Cualquier cambio independiente realizado a la unidad (o cualquier opción y accesorio suministrado con la unidad) más allá de los requeridos para la instalación normal puede anular todas las garantías! (Consulte las garantías para obtener más información).

Pautas de inspección

Una verificación cuidadosa de la unidad debe realizarse al recibirla. Notifique a su proveedor de inmediato si tiene alguna pregunta o problema durante este proceso.

¡NO INSTALE NINGUNA UNIDAD SIN RESPONDER LAS PRIMERAS PREGUNTAS QUE SE HACEN DURANTE LA INSPECCIÓN!

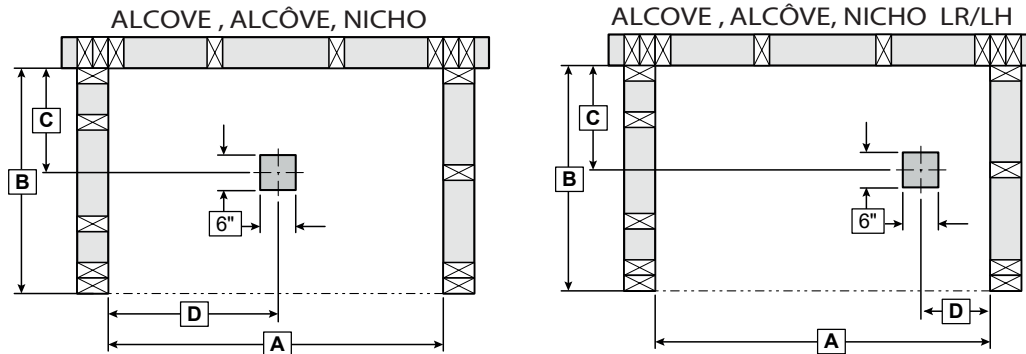
Comprobación básica del módulo

- ✓ Verifique que el drenaje de la unidad coincida con la ubicación del drenaje del baño.
- ✓ Verifique si hay daños en la superficie de la unidad.
- ✓ Verifique el color de la unidad para la coordinación con otros accesorios de baño.

Verificar Opciones / Accesorios

Se incluye una lista de verificación individual con las pautas de montaje e instalación de las opciones autorizadas de fábrica. Consulte las publicaciones enumeradas para obtener más información antes de continuar.

Figura 1a - Datos de la unidad y pautas dimensionales (Tolerancia: + 0 / -3 / 8 pulgadas)



Base size / tamaño de la base	A	B	C	D
32 x 32	32" (813mm)	32 1/8" (816mm)	15 1/4" (387mm)	16" (406mm)
36 x 36	36" (914mm)	36" (914mm)	17 1/4" (438mm)	18" (457mm)
36 x 42	36" (914mm)	42" (1067mm)	20 1/4" (514mm)	18" (457mm)
42 x 34	42" (1067mm)	34" (864mm)	16 1/4" (413mm)	21" (533mm)
42 x 36	42" (1067mm)	36" (914mm)	17 1/4" (438mm)	21" (533mm)
42 x 42	42" (1067mm)	42" (1067mm)	20 1/4" (514mm)	21" (533mm)
48 x 32	48" (1219mm)	32" (813mm)	15 1/4" (387mm)	24" (610mm)
48 x 34	48" (1219mm)	34" (864mm)	16 1/4" (413mm)	24" (610mm)
48 x 36	48" (1219mm)	36" (914mm)	17 1/4" (438mm)	24" (610mm)
48 x 42	48" (1219mm)	42" (1067mm)	20 1/4" (514mm)	24" (610mm)
48 x 48	48" (1219mm)	48" (1219mm)	23 1/4" (591mm)	24" (610mm)
60 x 30 R-L	60" (1524mm)	30" (762mm)	14 1/4" (362mm)	8 1/2" (216mm)
60 x 32 R-L	60" (1524mm)	32" (813mm)	15 1/4" (387mm)	8 1/2" (216mm)
60 x 32	60" (1524mm)	32" (813mm)	15 1/4" (387mm)	30" (762mm)
60 x 34 R-L	60" (1524mm)	34" (864mm)	16 1/4" (413mm)	8 1/2" (216mm)
60 x 34	60" (1524mm)	34" (864mm)	16 1/4" (413mm)	30" (762mm)
60 x 36 R-L	60" (1524mm)	36" (914mm)	17 1/4" (438mm)	8 1/2" (216mm)
60 x 36	60" (1524mm)	36" (914mm)	17 1/4" (438mm)	30" (762mm)
60 x 42	60" (1524mm)	42" (1067mm)	20 1/4" (514mm)	30" (762mm)
72 x 36	72" (1829mm)	36" (914mm)	17 1/4" (438mm)	36" (914mm)
72 x 48	72" (1829mm)	48" (1219mm)	23 1/4" (591mm)	36" (914mm)

* These measurements are those of the unit; for easier installation, add 1/4" (6 mm) to dimensions A and B. • Ces dimensions sont celles de l'unité; pour faciliter l'installation, ajouter 1/4 po (6 mm) aux dimensions A et B. • Estas dimensiones son las de la unidad; para facilitar la instalación, agregar 1/4" (6 mm) a las dimensiones A y B.

Debido a las variaciones individuales del sitio, no se pueden proporcionar pautas exactas para cada situación. Los requisitos de estructura y dimensiones recomendados que se muestran son para una aplicación típica y pueden variar, según los requisitos del sitio.

Las dimensiones que se muestran en la Figura 1a y 1b son de las superficies donde se unirá la unidad. Esta superficie puede ser montantes descubiertos, drywall u otro material de contrapiso adecuado.

ES IMPORTANTE QUE EL PISO Y TODOS LOS MUROS ESTEN A ESCUADRA Y NIVELADOS. La estructura debe hacerse utilizando materiales aceptados y técnicas de construcción, de acuerdo con todos los códigos aplicables.

Procedimiento de instalación

Con la unidad colocada en el nicho, se deben verificar varios detalles antes de asegurar la unidad en su lugar (Figura 2a, 2b y Figura 2c);

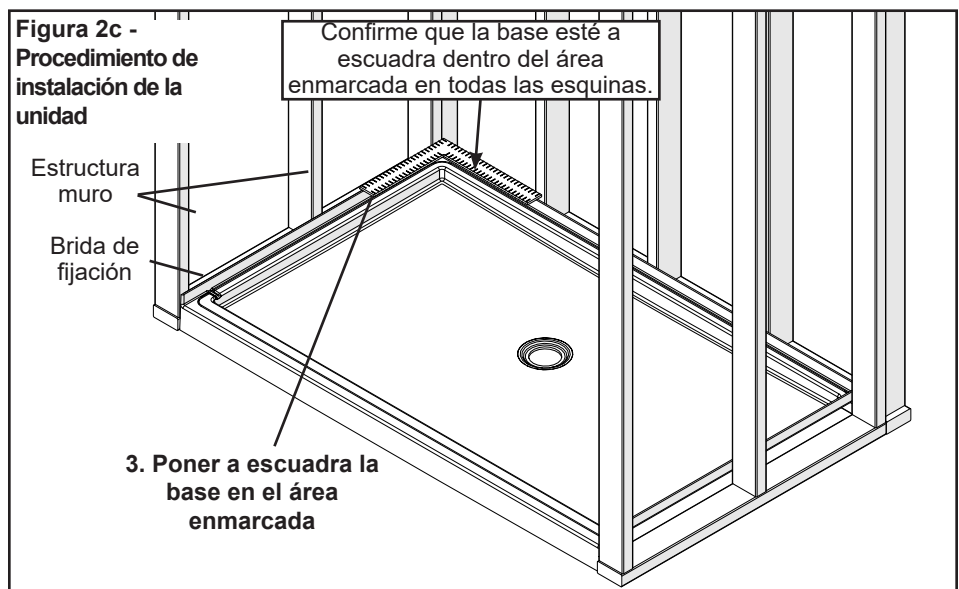
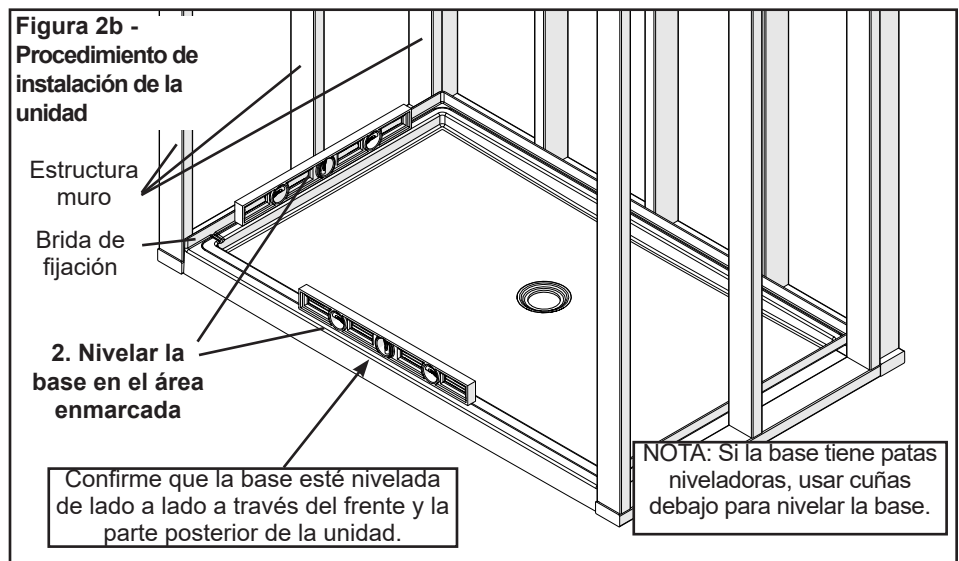
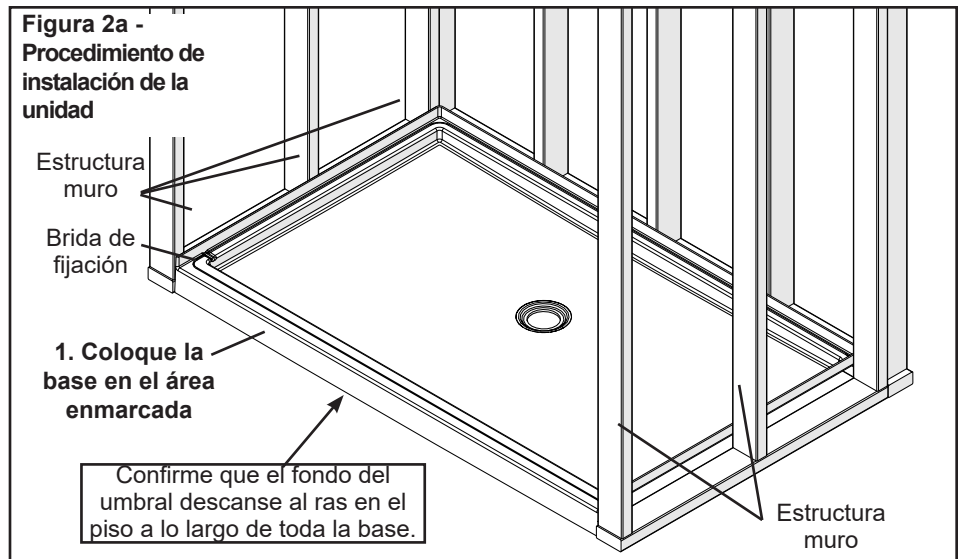
- ✓ Confirme que el umbral descansa al ras en el piso.
- ✓ Confirme la alineación del drenaje.
- ✓ Confirme que la parte superior de la unidad esté nivelada en todos los lados.
- ✓ Confirme que la unidad este a escuadra en el marco del nicho.
- ✓ Confirme que la esquina interior delantera esté vertical en cada extremo. (Esto es crítico para la correcta instalación en un recinto)

La unidad debe colocarse a escuadra en la estructura del nicho. Puede ser necesario el uso de material de relleno detrás de la brida de fijación en cada miembro de la estructura o debajo de las patas niveladoras instaladas de fábrica para mantener la unidad en la posición correcta.

Después de confirmar que la unidad está nivelada y a escuadra en el nicho, taladre un orificio de 1/8 de pulgada a través de la brida de fijación en cada miembro de la estructura. **¡LA PARTE INFERIOR DE TODOS LOS AGUJEROS EN LA BRIDA DEBE SER AL MENOS 8 MM (0.3 PULGADAS) POR ENCIMA DEL UMBRAL BASE!**

Primero asegure la unidad en su lugar a través de la pared posterior, seguido de las bridas en cada extremo, usando tornillos largos de 1-1/4 pulgada u otros sujetadores apropiados. Revise continuamente para confirmar que la base permanezca a escuadra dentro del nicho mientras se está asegurando. (Figuras 3a y 3b)

NOTA: SI LA UNIDAD ESTÁ EQUIPADA CON PATAS NIVELADORAS, COLOQUE CUÑAS DEBAJO DE ELLAS PARA NIVELAR LA BASE

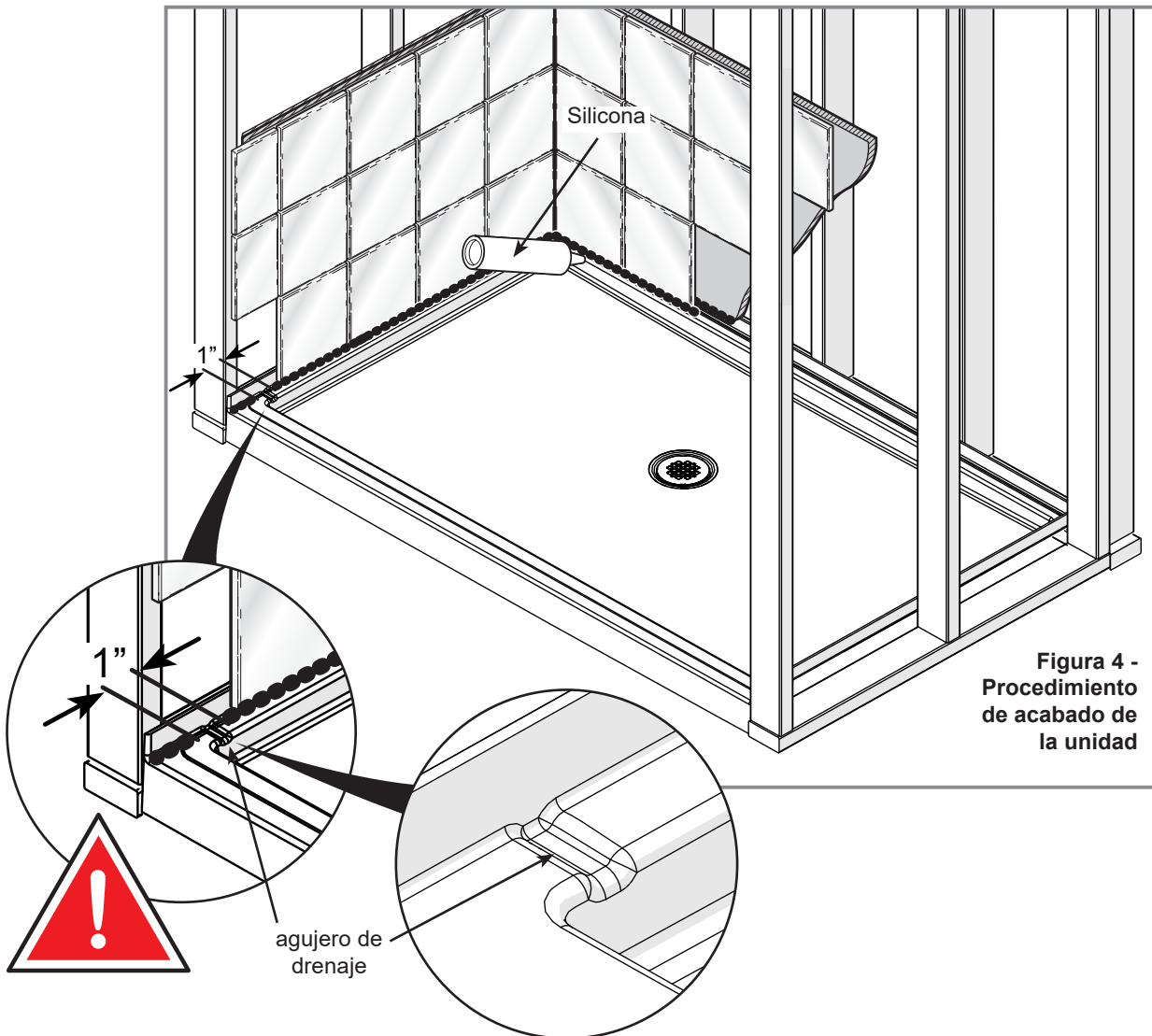
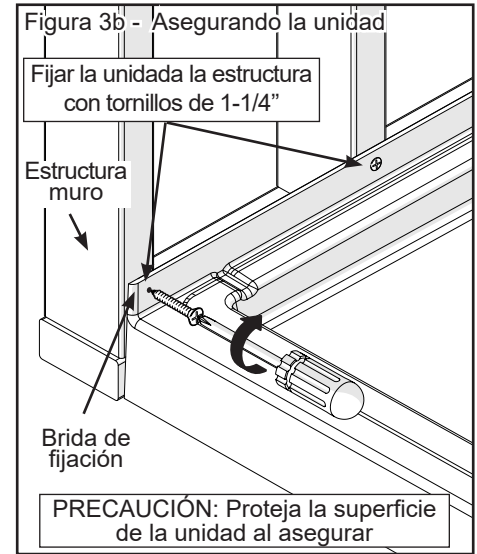
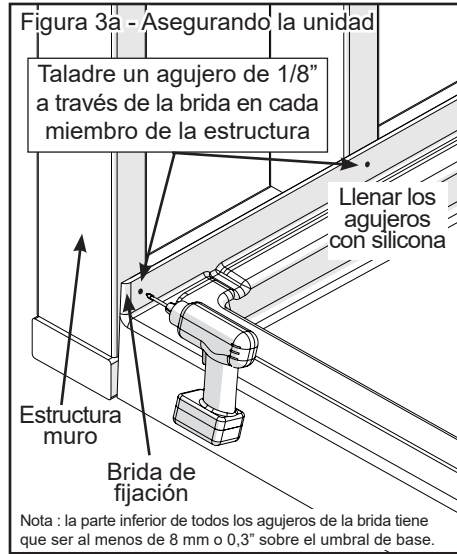


¡ADVERTENCIA! LA PARTE INFERIOR DE LA UNIDAD DEBE ESTAR LIBRE DE ESCOMBROS POTENCIALMENTE DAÑINOS Y LA SUPERFICIE PROTEGIDA ANTES DE ENTRAR.

PRECAUCIÓN: Es aconsejable proteger la superficie de la unidad con una delgada cubierta de madera contrachapada o cartón mientras se sujeta la brida a la estructura.

Selle la unión entre la unidad y el revestimiento de la pared con un cordón de silicona. Deje un espacio de 1" en los lados para que funcione como un agujero de drenaje como se muestra (Figura 4).

Asegúrese de nunca obstruir los agujeros de drenaje.



Suministro de agua y conexiones de drenaje

Consulte y siga las instrucciones de montaje e instalación provistas con las válvulas de suministro y el sistema de drenaje. **Revise cuidadosamente todos los accesorios y conexiones para detectar fugas.**

Cuidado de la superficie de la unidad

**¡ADVERTENCIA!
¡NUNCA USE MATERIALES
ABRASIVOS NI LIMPIADORES
ABRASIVOS EN LA SUPERFICIE DE
LA UNIDAD!**

**Se recomienda PRECAUCIÓN
EXTREMA con respecto al uso de
cualquier limpiador, ácido o solvente
en la superficie de la unidad.**

**¡LEA Y SIGA TODAS LAS ETIQUETAS
E INSTRUCCIONES DEL EMPAQUE!**

Mediante el uso de rutina, la superficie de la unidad puede recoger residuos de jabón, aditivos de baño y aceites corporales naturales. También se pueden acumular depósitos adicionales de minerales o partículas que se encuentran en el agua. Después de cada uso, limpie el exceso de agua de la unidad. Esta práctica reducirá la acumulación de depósitos y ayudará a mantener el brillo natural de la unidad.

Después de una limpieza profunda de la superficie, una aplicación de cera automotriz de calidad ayudará a reducir las grandes acumulaciones. El cronograma real de

limpieza y encerado dependerá del uso de la unidad y la calidad del agua.

**¡ADVERTENCIA!
¡EVITE APLICAR LA CERA EN LA
PARTE INFERIOR DE LA UNIDAD!**

- Limpieza de rutina: se recomienda un limpiador suave no abrasivo específicamente formulado para gelcoat y superficies acrílicas. (Enjuague bien la superficie).
- Depósitos pesados de jabón: limpiador doméstico de amoníaco líquido, aplicado con fuerza completa. (Enjuague bien la superficie).
- Manchas rebeldes: limpiador doméstico líquido o peróxido de hidrógeno, aplicado con fuerza completa. Coloque un trapo limpio saturado directamente sobre la mancha y deje reposar varias horas. (Enjuague bien la superficie).

Para casos extremos, pulir el área con un compuesto blanco de pulido para automóviles hasta que la mancha desaparezca, y aplique una cera para automóviles de calidad en la superficie.

- Escamas de agua dura: removedor de escamas líquido o vinagre blanco, aplicado con fuerza completa. (Enjuague bien la superficie).

- Moho: removedor de moho líquido o bicarbonato de sodio y pasta de agua. Aplicar pasta y dejar burbujear varios minutos. (Enjuague bien la superficie).

- Adhesivo de construcción: ablande el adhesivo con un secador de mano y retire el adhesivo. (Se recomienda precaución al usar cualquier dispositivo eléctrico cerca del agua).

Para casos difíciles, aplique alcohol para frotar o quitaesmalte, de fuerza completa, al adhesivo. (Enjuague bien la superficie).

**¡ADVERTENCIA!
LAS ALFOMBRAS DE BAÑO U OTROS
ARTÍCULOS QUE SE SOSTENEN EN
EL LUGAR UTILIZANDO SUCCIÓN
CONTRA LA SUPERFICIE DE LA
UNIDAD DEBEN SER RETIRADAS DEL
SUELO DESPUÉS DE CADA USO.**

**EN UN PERÍODO PROLONGADO, NO
RETIRAR ESTOS TIPOS DE ARTÍCULOS
DE LA PARTE INFERIOR DE LA UNIDAD
PUEDEN RESULTAR EN DAÑO A LA
SUPERFICIE.**

MAINTENANCE

Regular disinfection provides an effective defense against various types of bacteria that can develop in the deposits building up over time in all bathtubs and showers. For daily maintenance cleaning, use a moist cloth and gentle liquid detergent. For acrylic surfaces, occasional use of a special acrylic surface cleaner such as **LUMASHINE[®]** or **LUMACREAM[®]** will add luster and protect the finish.

DO NOT USE abrasive cleaners, scrapers, metal brushes, or any items or products that could scratch or dull the surface.

ENTRETIEN

Une désinfection régulière constitue une excellente prévention contre les types de bactéries susceptibles de se développer au fil du temps dans les baignoires et les douches. Pour l'entretien journalier, utiliser un chiffon humide et un détergent liquide doux. Dans le cas des surfaces en acrylique, l'application d'un nettoyeur spécial tel que **LUMASHINE^{MD}** ou **LUMACREAM^{MD}** ajoutera du lustre et protégera le fini.

NE JAMAIS utiliser de nettoyeurs abrasifs, grattoirs, brosses métalliques, ni autres objets ou produits pouvant égratigner ou ternir les surfaces.

MANTENIMIENTO

Una desinfección periódica es un buen medio para evitar los diferentes tipos de bacterias que pueden aparecer con el tiempo en las bañeras y duchas. Para el mantenimiento diario, utilice un trapo húmedo y un detergente líquido suave. Cuando se trate de superficies acrílicas, se puede utilizar un limpiador especial, como **LUMASHINE^{MR}** o **LUMACREAM^{MR}**, que añadirá lustre y protegerá el acabado.

NO EMPLEE NUNCA limpiadores abrasivos, raspadores, cepillos metálicos ni otros objetos o productos que pueden rozar o deslustrar las superficies.

LIMITED WARRANTY — UNITED STATES

MAAX Bath Inc. offers express limited warranty on each of its products. This warranty extends only to the original owner/end-user for personal household use. For commercial uses, additional limitations apply.

For accessing product Limited warranty please visit:

www.maax.com/us-warranty

LIMITED WARRANTY — CANADA

MAAX Bath Inc. offers express limited warranty on each of its products. This warranty extends only to the original owner/end-user for personal household use. For commercial uses, additional limitations apply.

For accessing product Limited warranty please visit:

www.maax.com/ca-warranty

GARANTIE LIMITÉE — CANADA

MAAX Bath Inc. offre une garantie limitée expresse sur chacun de ses produits. Cette garantie s'adresse uniquement au propriétaire/utilisateur original pour un usage personnel domestique. Des restrictions additionnelles s'appliquent aux utilisations commerciales

Pour accéder à la garantie limitée de votre produit, veuillez consulter le site :

www.maax.com/garantie

MAAX[®]

www.maax.com

Technical Services • Service technique • Servicio Técnico

T. 1 877 GET-MAAX (1 877 438-6229)

F. 1 877 636-6250