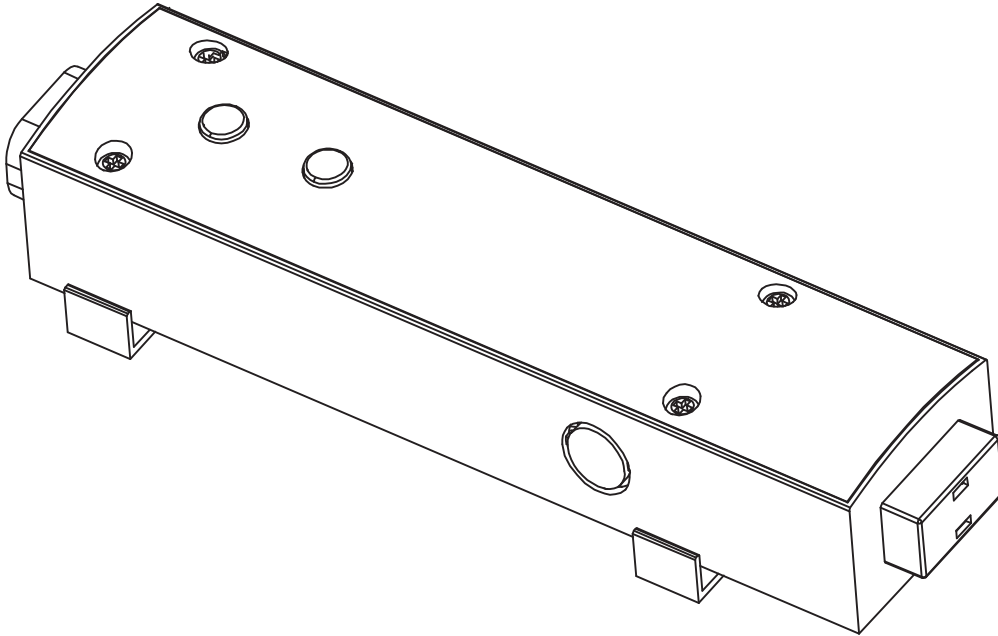




PRODUCT NAME: 120V Control Dimmer Tuner
ITEM NUMBER: 88960WT 88960BK



Please consult a qualified electrician for hanging fixture and wiring.

AC Input: 120V 60Hz 2A Max

Output: AC 120V

Max loading wattages: 54W

Functions;

Button 1: Turning Lights On / Off (finger short pressing), brightness dimming (finger long pressing),

Button 2: Color temp tuning 2700K to 5000K by finger long pressing, release finger and press again tuning 5000K to 2700K

Made in China / Hecho en China / Fabrique en China

Before Getting Started	Antes de comenzar	Avant de commencer
Read the instructions carefully prior to assembling the product.	Lire attentivement les instructions avant d'assembler le produit.	Lea atentamente las instrucciones antes de ensamblar el producto.
When you open the package with a sharp tool like a cutter knife, be careful not to damage the components inside.	Lorsque vous ouvrez le paquet avec un outil pointu comme un couteau de coupe, veillez à ne pas endommager les composants à l'intérieur.	Cuando abra el paquete con una herramienta afilada como un cuchillo de corte, tenga cuidado de no dañar los componentes dentro.
Carefully remove all packaging materials and retain for future use.	Retire con cuidado todos los materiales de embalaje y consérvelos para usarlos en el futuro.	Retirez soigneusement tous les matériaux d'emballage et conservez-les pour un usage ultérieur.
Keep all hardware parts and packaging out of reach of small children.	Conservez toutes les pièces matérielles et les emballages hors de portée des petits enfants.	Mantenga todas las piezas y embalajes de hardware fuera del alcance de los niños pequeños.
Choose a clean, level, spacious assembly area. Avoid hard surfaces that may damage the product.	Choisissez une zone d'assemblage propre, de niveau et spacieuse. Évitez les surfaces dures qui pourraient endommager le produit.	Elija una zona de ensamblaje limpia, nivelada y espaciosa. Evite superficies duras que puedan dañar el producto.
Ensure that you have all required contents for complete assembly.	Assurez-vous que vous avez tous les contenus requis pour l'assemblage complet.	Asegúrese de que tiene todos los contenidos necesarios para el ensamblaje completo.
Take care when lifting. Assemble the product in close proximity to where you intend to position the item.	Prenez soin de soulever. Assemblez le produit à proximité de l'endroit où vous comptez positionner l'élément.	Tenga cuidado al levantar. Ensamble el producto cerca de donde tiene la intención de posicionar el artículo.
Do not over tighten the screws and bolts as this may damage the threads.	Ne serrez pas trop les vis et les boulons car cela pourrait endommager les filets.	No apriete excesivamente los tornillos y pernos, ya que esto puede dañar los hilos.
Do not let children play with this product.	No permita que los niños jueguen con este producto.	Ne laissez pas les enfants jouer avec ce produit.
⚠ Risk of suffocation! Keep any packaging materials away from children.	⚠ ¡Riesgo de sofocación! Mantenga los materiales de embalaje lejos de los niños.	⚠ Risque d'asphyxie! Tenez tous les matériaux d'emballage à l'écart des enfants

Lamp Care Instructions	Instrucciones de lámparas	Entretien de la lampe
Carefully read through the instruction sheet before assembly and using the product.	Lea cuidadosamente la hoja de instrucciones (si fue proporcionada) antes de armar y utilizar la lámpara.	Avant de procéder à l'assemblage et à l'utilisation de la lampe, lisez attentivement le mode d'emploi.
Caution there is a risk of shock. Disconnect from power source before assembling or cleaning.	Peligro por descarga eléctrica. Desconecte la lámpara de la fuente de electricidad antes de armarla o limpiarla.	Pour éviter tout risque d'électrocution, débranchez la lampe de la prise électrique avant de procéder à l'assemblage ou au nettoyage de la lampe.
Switch off, unplug and allow bulb to cool before replacing bulb or cleaning.	Apáguela, desenchúfela y deje que la bombilla se enfríe antes de reemplazarla o limpiarla.	Avant de remplacer ou de nettoyer l'ampoule, éteignez et débranchez la lampe.
Only use the recommended bulb type and do not exceed the maximum wattage as it could cause fire.	Solo utilice el tipo de bombilla recomendado y no exceda la potencia eléctrica máxima ya que puede causar un incendio.	Afin d'éviter tout risque de feu, utilisez le type et la puissance d'ampoule recommandés.
Do not plug the product in if cord is torn or frayed.	No conecte la lámpara si el cable eléctrico está dañado o deshilachado.	Ne branchez pas la lampe si son cordon d'alimentation est déchiré ou effiloché.

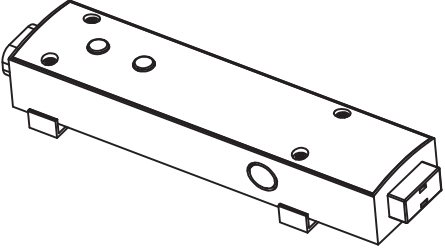
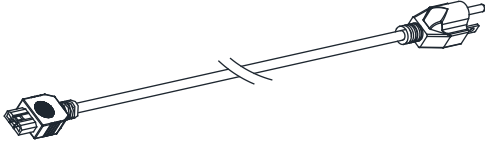





Cleaning & Maintenance	Limpieza y mantenimiento	Nettoyage et maintenance
On polished finishes, often using talc powder reduces the appearance of fingerprints and other smudges.	En acabados pulidos, a menudo usando polvo de talco reduce la aparición de huellas dactilares y otras manchas.	Sur les finitions polies, souvent en utilisant la poudre de talc réduit l'apparence des empreintes digitales et d'autres taches.
For respective shade surfaces, use the appropriate cleansers, i.e. glass cleaner, acrylic polish, and wood polish.	Para las respectivas superficies de sombra, utilice los limpiadores apropiados, es decir, limpiador de vidrio, esmalte acrílico y pulido de madera.	Pour les surfaces d'ombrage respectives, utilisez les nettoyeurs appropriés, c'est-à-dire le nettoyeur pour vitres, le Vernis acrylique et le vernis à bois.
Clean with soft cloth and a mild detergent. DO not use abrasive cleaner.	Utilice un trapo limpio, suave y seco que no raye ni manche la superficie cuando quite el polvo.	Nettoyer avec un chiffon doux et un détergent doux. N'utilisez pas de nettoyeur abrasif.
Periodically (every 90 days) make sure that the screws are fully tightened.	Periódicamente (cada 90 días) asegúrese de que los tornillos estén bien apretados.	Périodiquement (tous les 90 jours), assurez-vous que les vis sont bien serrées.
Prolonged exposure to heat sources may cause glazing, melting and scorching, or even cause color to fade.	La exposición prolongada a las fuentes de calor causa cristalización, derretimiento, quemadura y decoloración del tapizado.	Si le tissu subit une exposition prolongée aux sources de chaleur, il pourrait commencer à reluire, à roussir, à s'estomper ou même à se décolorer.

(EN) Contents

Before getting started, ensure the package contains the following components:

Antes de comenzar, asegúrese de que el paquete contenga los siguientes componentes:

Avant de commencer, assurez-vous que le paquet contient les composants suivants:

<p>(A)</p>	 <p>120V Control Dimmer</p>	<p>x1</p>		
<p>(B)</p>	 <p>PLUG CABLES</p>	<p>x1</p>		
<p>(C)</p>	 <p>Romex Connection Kit</p>	<p>x1</p>		
<p>(D)</p>	 <p>SCREW</p>	<p>x4</p>		
<p>(E)</p>	 <p>LINKING CABLES (SOLD SEPARATELY)</p>	<p>x1</p>		
<p>(F)</p>	 <p>LAMP (SOLD SEPARATELY)</p>			
<p>(G)</p>	 <p>SCREW</p>	<p>x4</p>		

WARNING: This control dimmer tuner is only for CounterMax 120V Slim LED UC Lightbar, maximum loaded wattage is 54 watts, do not use this product to load lights over 54 watts

WARNING: Be sure that electricity to the wire you are working on is shut off, either the fuse removed or the circuit breaker off.

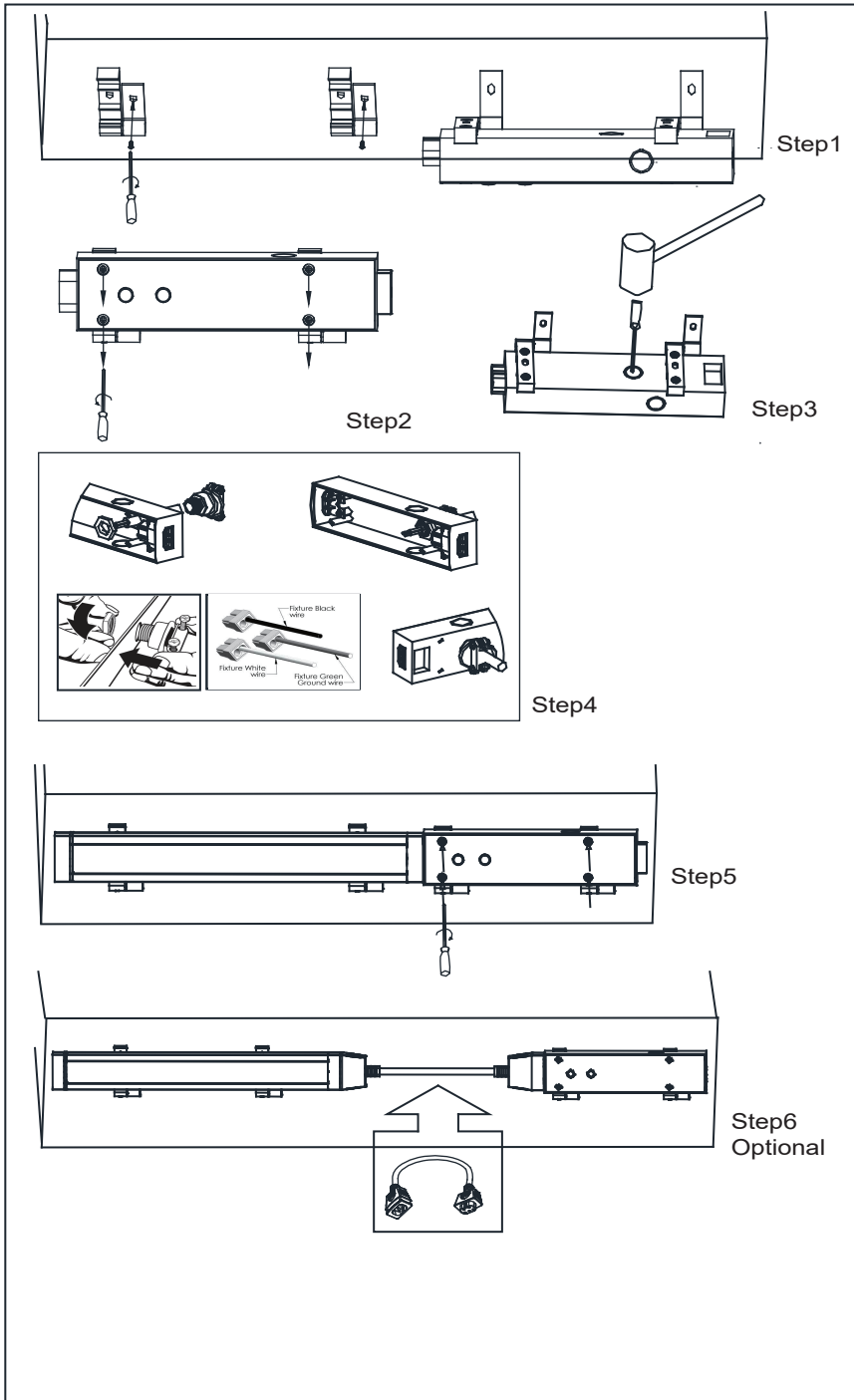
WARNING: Risk of electric shock, not submersible.

CAUTION: Risk of fire. Do not plug in other light

CAUTION: If you do not know how to install this product, please consult a qualified electrician for installation.

120V Control Dimmer Tuner Installation

1) Controller Hardwired Installation



Step1: Select a desired location to mount the 120V Control Dimmer Tuner (here after controller), make sure the location isn't far away from Lightbars.

Step2: Open **front cover** of controller by unscrewing the screws.

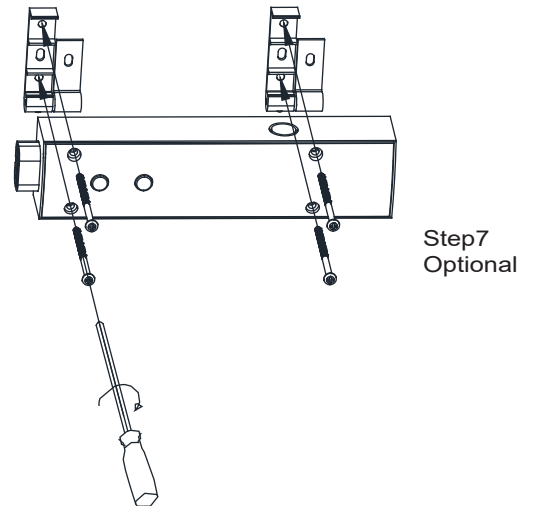
Step3: Select a knockout for desired wiring holes by using hammer to remove the knockout.

Step4: Insert plastic & metal remex connector into the controller knockout hole, push black supply wire into Controller black wire connector; push white supply wire into Controller white wire connector; push Ground (green) supply wire into Controller ground wire connector;

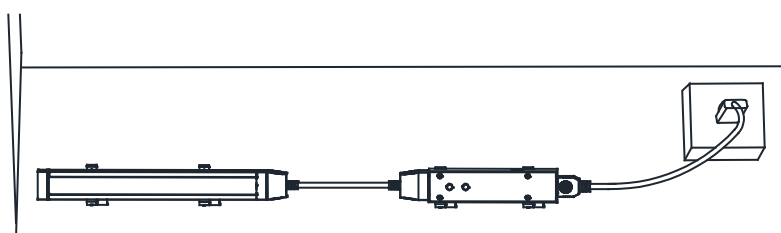
Step5: Feed wires into controller and secure back on **front cover**, directly plug in lightbars, secure the brackets of controller.

Step 6:(optional): When controller not directly plugged in lightbars but connected by interlink cord (sold separately), please mount lightbars and control with reachable distance by interlink cord.

Step 7: (optional) The bottom bracket can be taken off by removing the bottom screws, when completed step 2, 3 and 4, mount the bracket in the center screws hole with screw (B), close up the front cover of control and secure with long screw (D).



2) Controller Plug in Installation



1. Select desired location mount the 120V Controller make sure the location is not far away from Lightbars.

2. Secure the brackets of controller.

3. Use a power cord with plug, plug in the controller, and then plug in outlet.

4. Directly plug controller into lightbar or connect with interlink cord

Make sure the linked Lightbars do not exceed 54 watts.