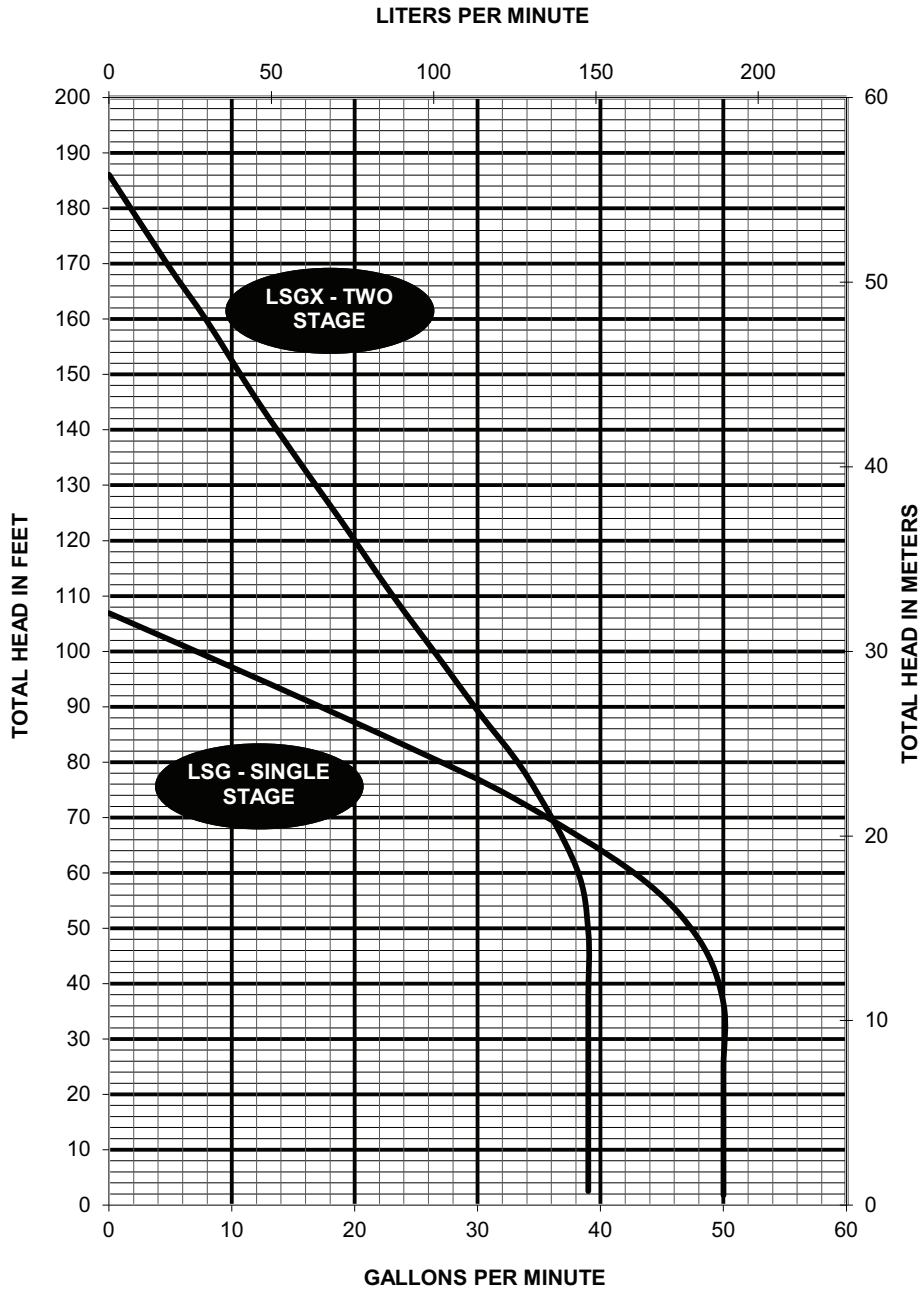
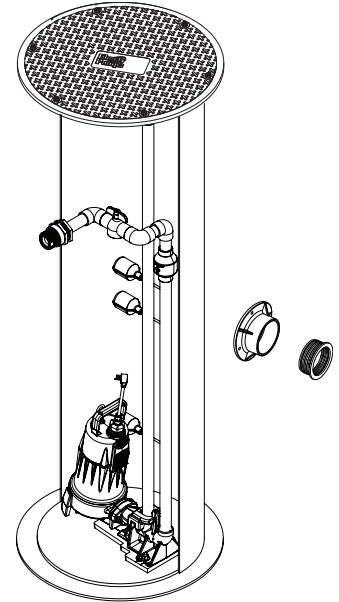


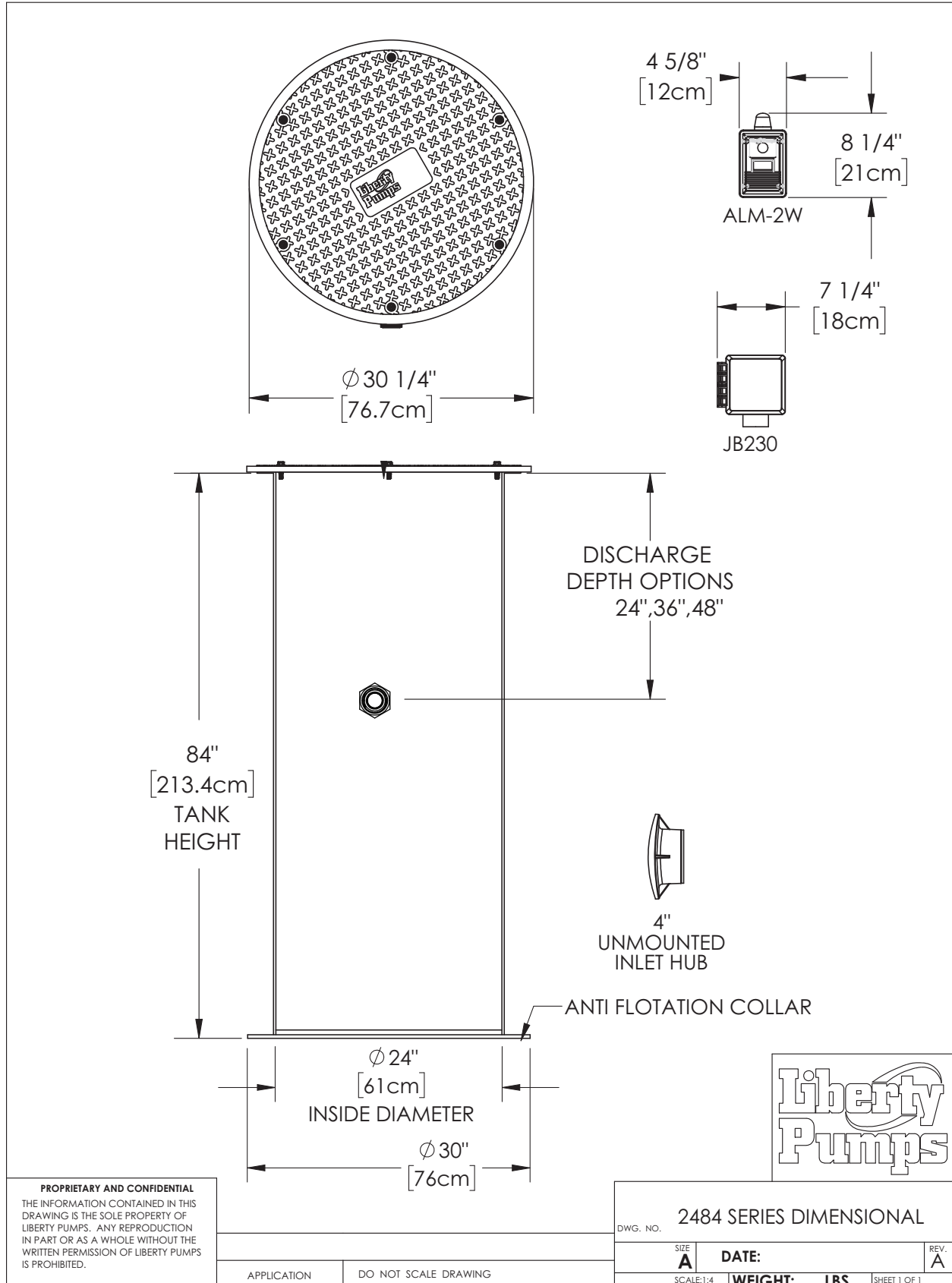
## Pump Specification

### 2484LSG, 2484LSGX

### Omnivore® 2 HP Simplex Grinder Packages



# 2484LSG/LSGX-Series Dimensional Data

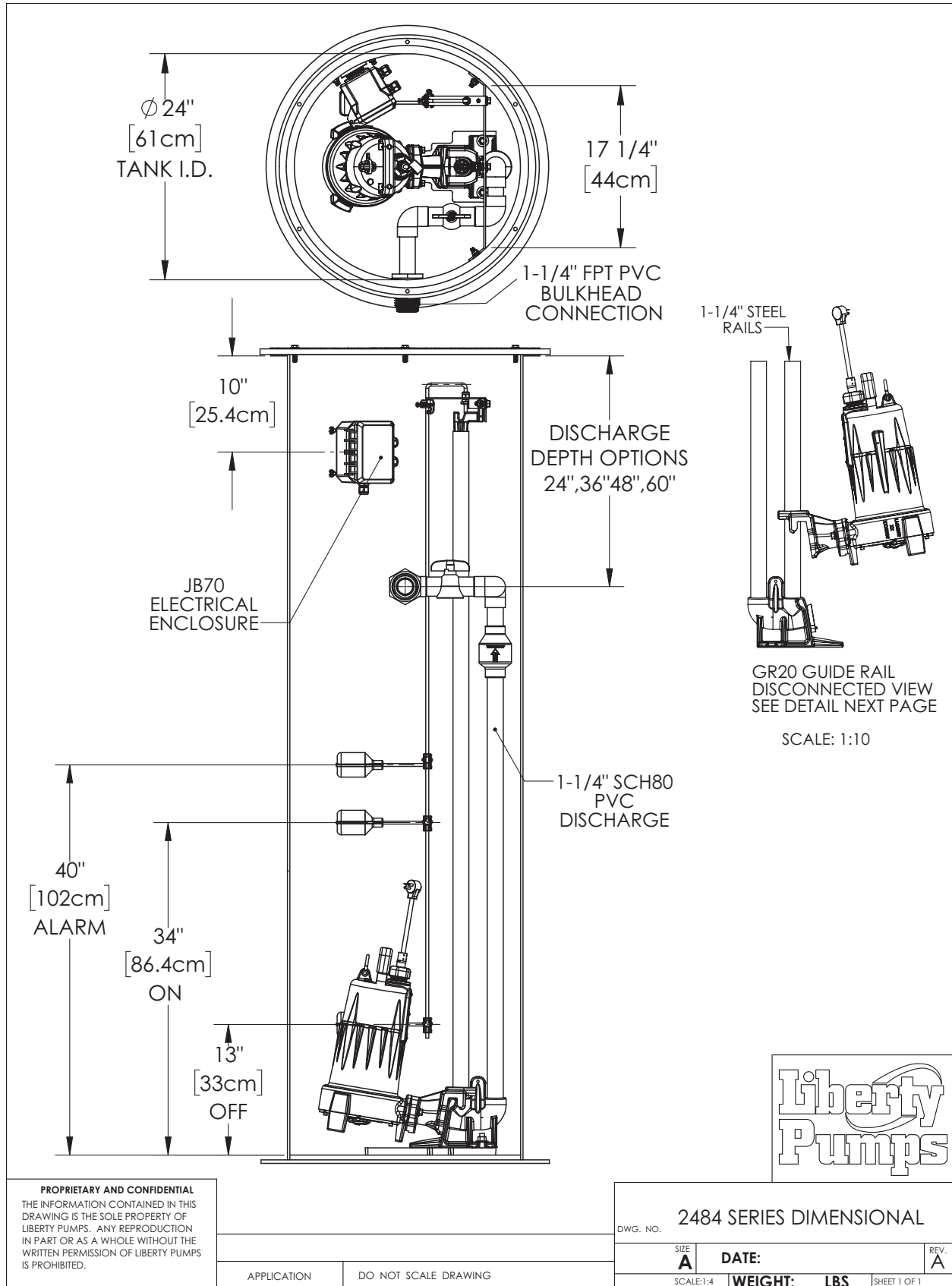


**PROPRIETARY AND CONFIDENTIAL**  
 THE INFORMATION CONTAINED IN THIS DRAWING IS THE SOLE PROPERTY OF LIBERTY PUMPS. ANY REPRODUCTION IN PART OR AS A WHOLE WITHOUT THE WRITTEN PERMISSION OF LIBERTY PUMPS IS PROHIBITED.

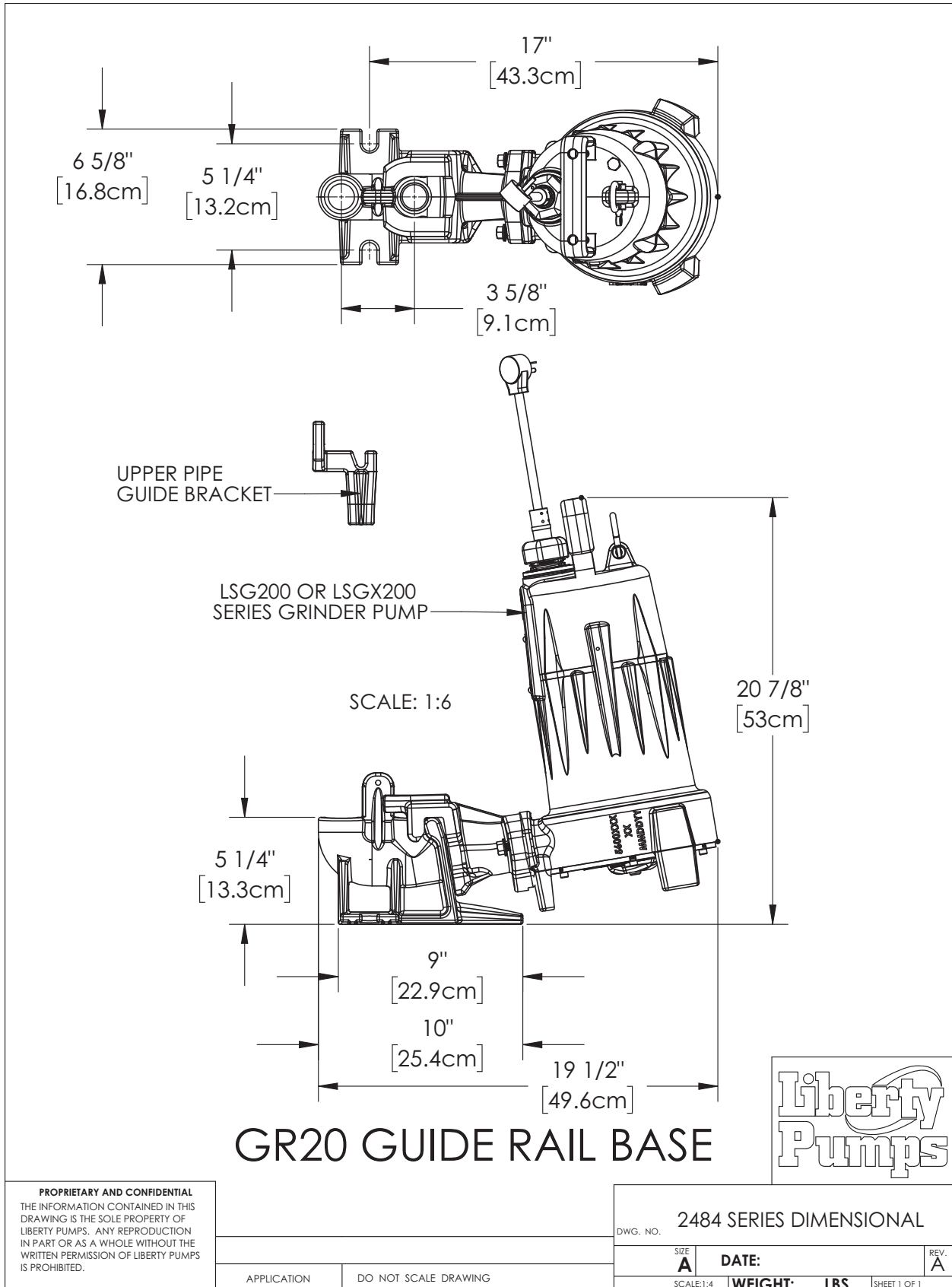
APPLICATION: DO NOT SCALE DRAWING

2484 SERIES DIMENSIONAL			
DWG. NO.			
SIZE <b>A</b>	DATE:	REV. <b>A</b>	
SCALE:1:4	WEIGHT: <b>LBS</b>	SHEET 1 OF 1	

# 2484LSG/LSGX-Series Dimensional Data



# 2484LSG/LSGX-Series Dimensional Data



## 2484LSG/LSGX-Series Electrical Data

MODEL <sup>1</sup>	HP	VOLTAGE	PHASE	SF	FULL LOAD AMPS	LOCKED ROTOR AMPS	THERMAL OVERLOAD TEMP	STATOR WINDING CLASS	CORD LENGTH [FT]	DISCHARGE	STANDARD CONTROL PANEL
2484LSG202	2	208/230	1	1.0	15	53	105°C / 221°F	B	25	1-1/4" NPT	SXH24=3
2484LSG202-C	2	208/230	1	1.0	15	53	135°C / 275°F	B	35	1-1/4" NPT	SXHC24=3
2484LSG203	2	208/230	3	1.0	10.6	61	N/A	B	25	1-1/4" NPT	SX34=3-511
2484LSG204	2	440-480	3	1.0	5.3	31	N/A	B	25	1-1/4" NPT	SX34=3-171
2484LSG205	2	575	3	1.0	4.9	31	N/A	B	25	1-1/4" NPT	SX54=3-161
2484LSGX202	2	208-230	1	1.0	15	53	135°C / 275°F	B	25	1-1/4" NPT	SXH24=3
2484LSGX202-C	2	208-230	1	1.0	15	53	135°C / 275°F	B	35	1-1/4" NPT	SXHC24=3
2484LSGX203	2	208/230	3	1.0	10.6	61	N/A	B	25	1-1/4" NPT	SX34=3-511
2484LSGX204	2	440-480	3	1.0	5.3	31	N/A	B	25	1-1/4" NPT	SX34=3-171
2484LSGX205	2	575	3	1.0	4.9	31	N/A	B	25	1-1/4" NPT	SX54=3-161

<sup>1</sup> Add **-IP** to the model number **for IP-Series™** panel upgrade.

## 2484LSG/LSGX-Series Technical Data

TANK	WOUND FIBERGLASS WITH ANTI-FLOTATION FLANGE STANDARD – FIBERGLASS COVER OPTIONAL – STEEL COVER
CAPACITY	165 GALLON TOTAL BASIN VOLUME (PUMP CYCLE = 39 GALLONS)
GUIDE RAIL	STANDARD – SCHEDULE 40 GALVANIZED OPTIONAL – SCHEDULE 40 STAINLESS STEEL
GUIDE RAIL BASE/DISCONNECT (GR20)	CAST IRON
INLET HUB	4" WITH FLANGE GASKET AND PIPE SEAL
DISCHARGE PIPING	SCHEDULE 80 PVC
CONTROL PANEL	NEMA 4X SIMPLEX PANEL WITH AUDIBLE (80 dBi) AND VISUAL HIGH WATER ALARM
IMPELLER	300 SERIES STAINLESS STEEL
PAINT	POWDER COAT
MAX LIQUID TEMP	60°C / 140°F
MAX STATOR TEMP (1-PHASE)	LSG202 – 105°C / 221°F LSG202-C AND LSGX MODELS – 135°C / 275°F
THERMAL OVERLOAD (1-PHASE)	LSG202 – 105°C / 221°F LSG202-C AND LSGX MODELS – 135°C / 275°F
POWER CORD TYPE	SJOOW (1-phase) SEOOW (3-phase) SOOW (external capacitor models)
MOTOR HOUSING	CLASS 25 CAST IRON
VOLUTE	CLASS 25 CAST IRON
SHAFT	300 SERIES STAINLESS STEEL
HARDWARE	STAINLESS
O-RINGS	BUNA-N
MECHANICAL SEAL	UNITIZED SILICON CARBIDE
MIN BEARING LIFE	50,000 HRS
WEIGHT	264 LBS / 120 KG

## **2484LSG/LSGX-Series Specifications**

---

### **1.01 GENERAL**


The contractor shall provide labor, material, equipment, and incidentals required to provide \_\_\_\_\_ (QTY) centrifugal grinder pumps as specified herein. The pump models covered in this specification are LSG/LSGX-Series single/three-phase grinder pumps. The pump furnished for this application shall be model \_\_\_\_\_ as manufactured by Liberty Pumps.

### **2.01 OPERATING CONDITIONS**

Each submersible pump shall be rated at 2 hp, \_\_\_\_\_ volts, \_\_\_\_\_ phase, 60 Hz, 3450 RPM. The unit shall produce \_\_\_\_\_ GPM at \_\_\_\_\_ feet of total dynamic head.

The submersible pump shall be capable of handling residential and commercial sewage and grinding it to a fine slurry enabling it to be pumped over long distances in pipelines as small as 1.25" in diameter. The LSG-Series single-stage submersible pump shall have a shut-off head of 110 feet and a maximum flow of 50 GPM @ 10 feet of total dynamic head. The LSGX-Series 2-stage submersible pump shall have a shut-off head of 185 feet and a maximum flow of 38 GPM @ 10 feet of total dynamic head.

### **3.01 CONSTRUCTION**

Each centrifugal grinder pump shall be equal to the  certified LSG/LSGX-Series grinder pumps as manufactured by Liberty Pumps, Bergen NY. The castings shall be constructed of class 25 cast iron. The motor housing shall be oil filled to dissipate heat. Air filled motors shall not be considered equal since they do not properly dissipate heat from the motor. All mating parts shall be machined and sealed with a Buna-N O-ring. All fasteners exposed to the liquid shall be stainless steel. The motor shall be protected on the top side with sealed cord entry plate with molded pins to conduct electricity, eliminating the ability of water to enter internally through the cord. The motor shall be protected on the lower side with a dual seal arrangement. The first seal is a double lip seal molded in fluoroelastomer. The second/main seal shall be a unitized hard face silicon carbide seal with stainless steel housings and spring.

The upper and lower bearing shall be capable of handling all radial thrust loads. The lower bearing shall have the additional ability to handle the downward axial thrust produced by the impeller and cutters by design of angular contact roller races. The pump housing shall be of the concentric design thereby equalizing the pressure forces inside the housing, which will extend the service life of the seals and bearings. Additionally there shall be no cutwater in the housing volute in order to discourage the entrapment of flowing debris. The pump shall be furnished with a stainless steel handle having a nitrile grip.

### **4.01 ELECTRICAL POWER CORD**

The submersible pump shall be supplied with 25 feet of multi-conductor power cord (35 feet for external capacitor models). It shall be cord type SJOOW (1-phase), SEOOW (3-phase), or SOOW (external capacitor models), capable of continued exposure to the pumped liquid. The power cord shall be sized for the rated full load amps of the pump in accordance with the National Electric Code. The power cable shall not enter the motor housing directly but will conduct electricity to the motor by means of a watertight compression fitting cord plate assembly with molded pins to conduct electricity. This will eliminate the ability of water to enter internally through the cord via a damaged or wicking cord.

### **5.01 MOTORS**

All motors shall be oil filled and class B insulated NEMA B design rated for continuous duty. Since air filled motors are not capable of dissipating heat as effectively, they shall not be considered equal. Single-phase motors shall be capacitor start/capacitor run and have an integral thermal overload switch in the windings for protecting the motor.

## **6.01 BEARINGS AND SHAFT**

---

An upper radial and a lower angular contact ball bearing shall be required. The upper bearing shall be a single ball/race type bearing. The lower bearing shall be an angular contact heavy-duty ball/race type bearing, designed to handle axial grinder pump thrust loads. Both bearings shall be permanently lubricated by the oil that fills the motor housing. The bearing system shall be designed to enable proper cutter alignment from shut off head to maximum load at 10 feet of TDH. The motor shaft shall be made of 300 series stainless steel and have a minimum diameter of 0.670".

## **7.01 SEALS**

---

The pump shall have a dual seal arrangement consisting of a lower and upper seal to protect the motor from the pumping liquid. The lower seal shall be a fluoroelastomer molded double lip seal designed to exclude foreign material away from the main upper seal. The upper seal shall be a unitized silicon carbide hard face seal with stainless steel housings and spring equal to Crane Type T-6a. The motor plate/housing interface shall be sealed with a Buna-N O-ring.

## **8.01 IMPELLER**

---

The impeller shall be an investment cast stainless steel impeller, with pump out vanes on the back shroud to keep debris away from the seal area. It shall be keyed and bolted to the motor shaft.

## **9.01 CUTTER MECHANISM**

---

The cutter and plate shall consist of 440 stainless steel with a Rockwell C hardness of 55–60. The stationary cutter plate shall have specially designed orifices through it that enable the slurry to flow through the pump housing at an equalized pressure and velocity. The stationary cutter shall consist of V shapes to maximize cutting action and arc shape exclusion slots to outwardly eject debris from under the rotary cutter. The rotary cutter shall have four (4) blades and be designed with a recessed area behind the cutting edge to prevent the accumulation and binding of any material between rotary cutter and the stationary cutter. The cutting system must incorporate close tolerances for optimum performance. Ring or radial cutters, or those that grind on the outside circumference, shall not be considered equal.

## **10.01 CONTROLS**

---

All single-phase units can be supplied with CSA and UL approved automatic wide angle tilt float switches. Manual pumps are operable by means of a pump control panel.

## **11.01 PAINT**

---

The exterior of the casting shall be protected with powder coat paint.

## **12.01 SUPPORT**

---

The pump shall have cast iron support legs enabling it to be a freestanding unit. The legs shall be high enough to allow solids and long stringy debris to enter the cutter assembly.

## **13.01 SERVICEABILITY**

---

Components required for the repair of the pump shall be shipped within a period of 24 hours.



#### **14.01 FACTORY ASSEMBLED TANK SYSTEMS WITH GUIDE RAIL AND QUICK DISCONNECT DISCHARGE**

- Factory mounted guide rail system with pump suspended by means of bolt-on quick disconnect that is sealed by means of nitrile grommets. The discharge piping shall be schedule 80 PVC and furnished with a check valve and PVC shut-off ball valve. The tank shall be wound fiberglass or roto-molded plastic. An inlet hub shall be provided with the system.
- Stainless steel guide rail
- Zinc plated steel guide rail
- " diameter of basin size
- " height of basin size
- " distance from top of tank to discharge pipe outlet
- Fiberglass cover
- Structural foam polymer cover
- Steel cover
- Simplex system with outdoor panel and alarm
- Separate outdoor alarm
- Remote outdoor alarm

#### **15.01 TESTING**

The pump shall have a ground continuity check and the motor chamber shall be hi-potted to test for electrical integrity, moisture content and insulation defects. The motor and volute housing shall be pressurized and an air leak decay test performed to ensure integrity of the motor housing. The pump shall be run, voltage current monitored, and checked for noise or other malfunction.

#### **16.01 QUALITY CONTROL**

The pump shall be manufactured in an ISO 9001 certified facility.

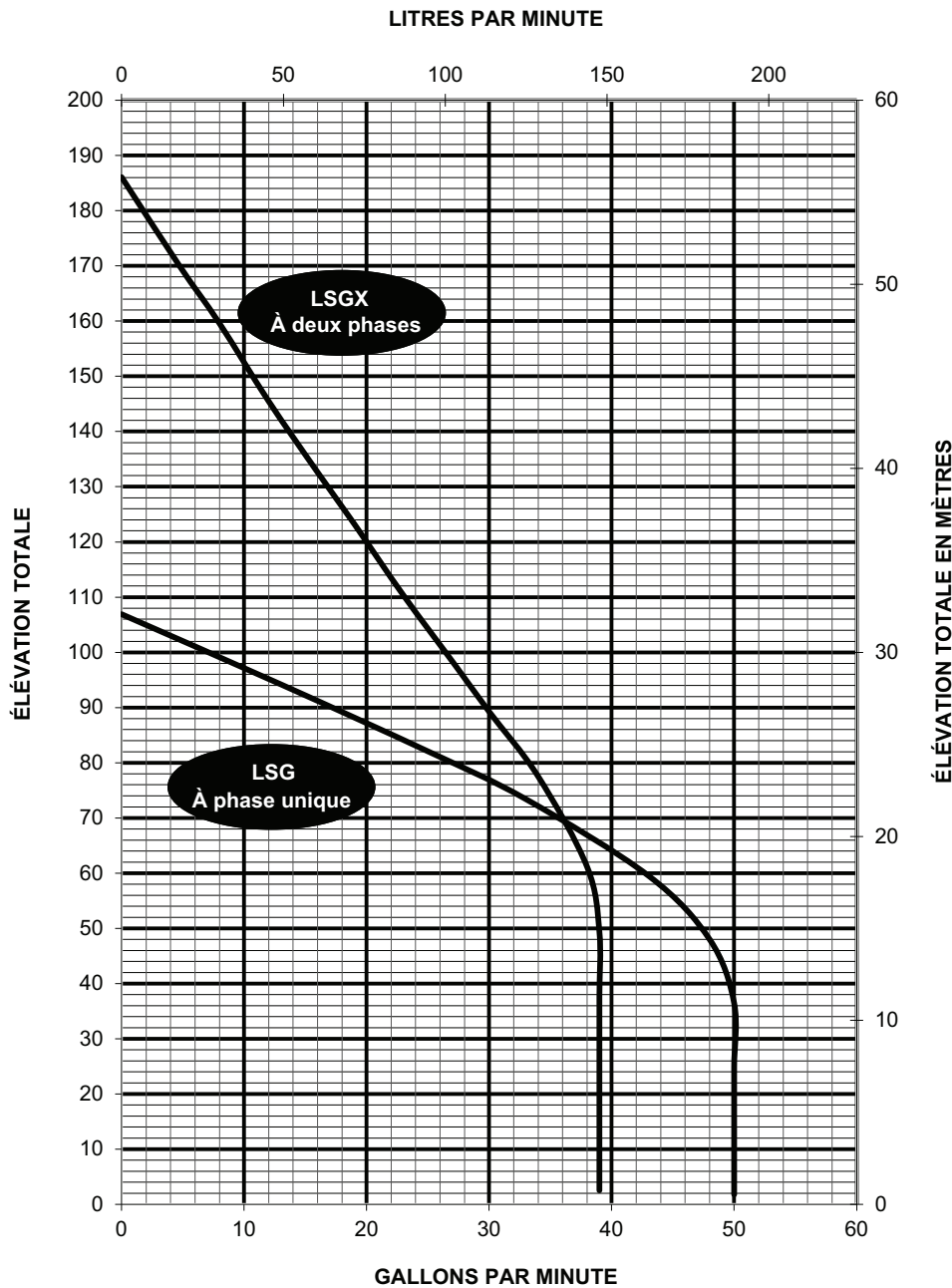
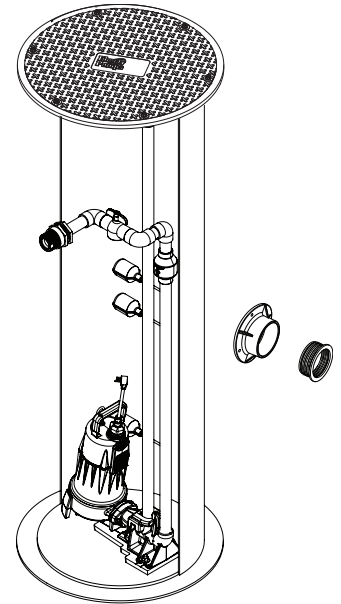
#### **17.01 WARRANTY**

Standard limited warranty shall be 3 years.

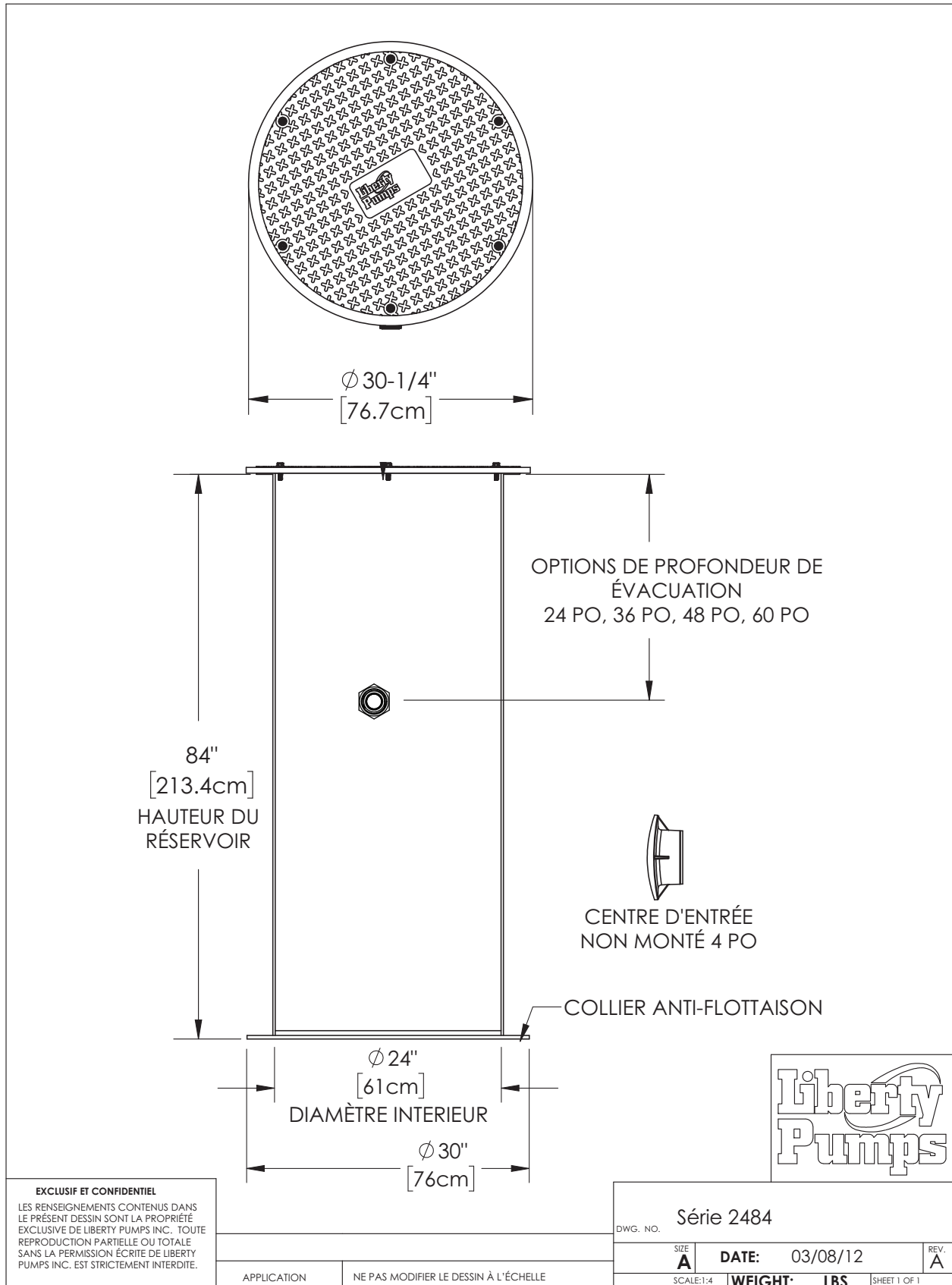
## Caractéristiques de la pompe

### 2484LSG, 2484LSGX

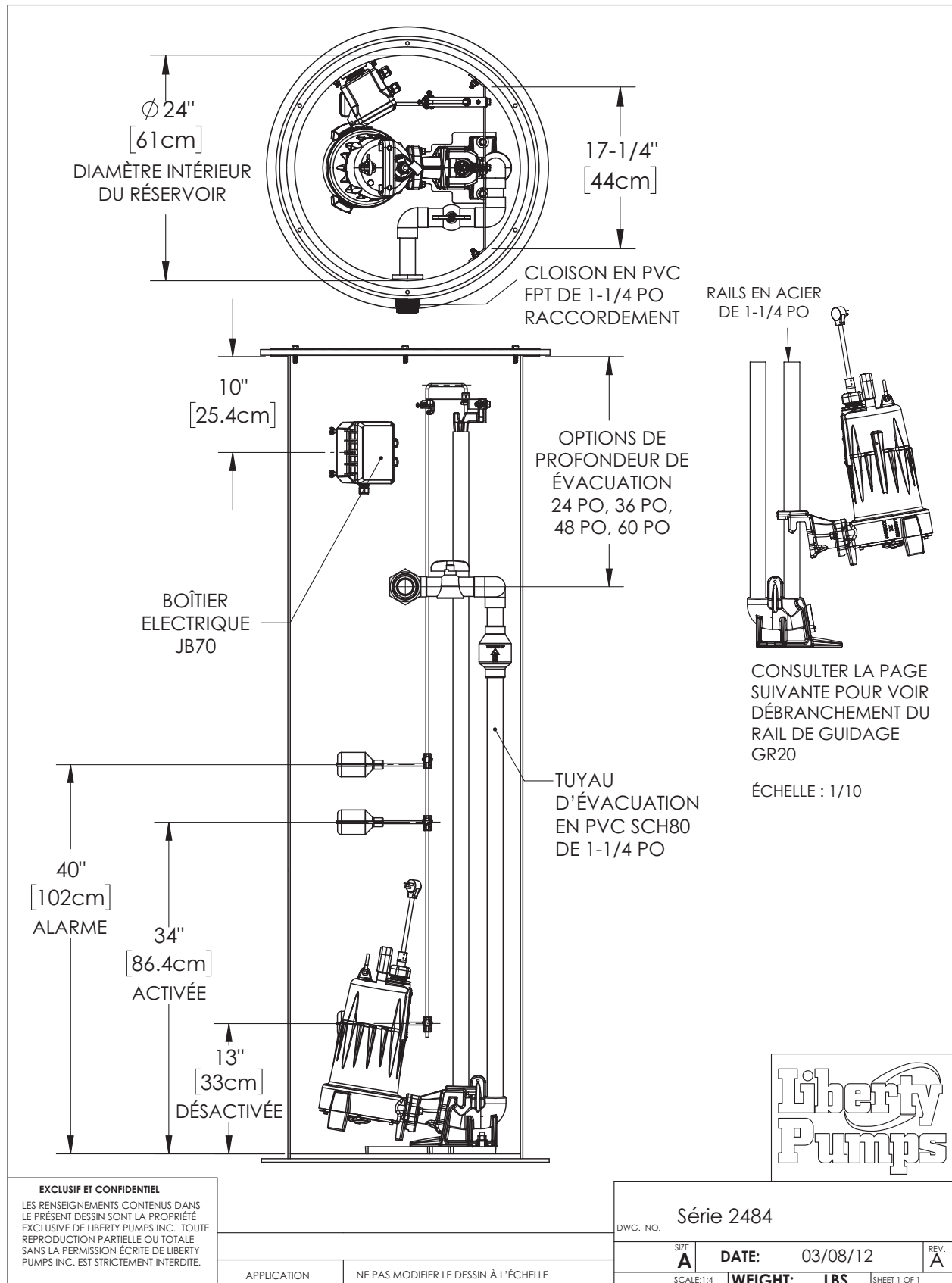
### Omnivore® 2 broyeur simplex système HP



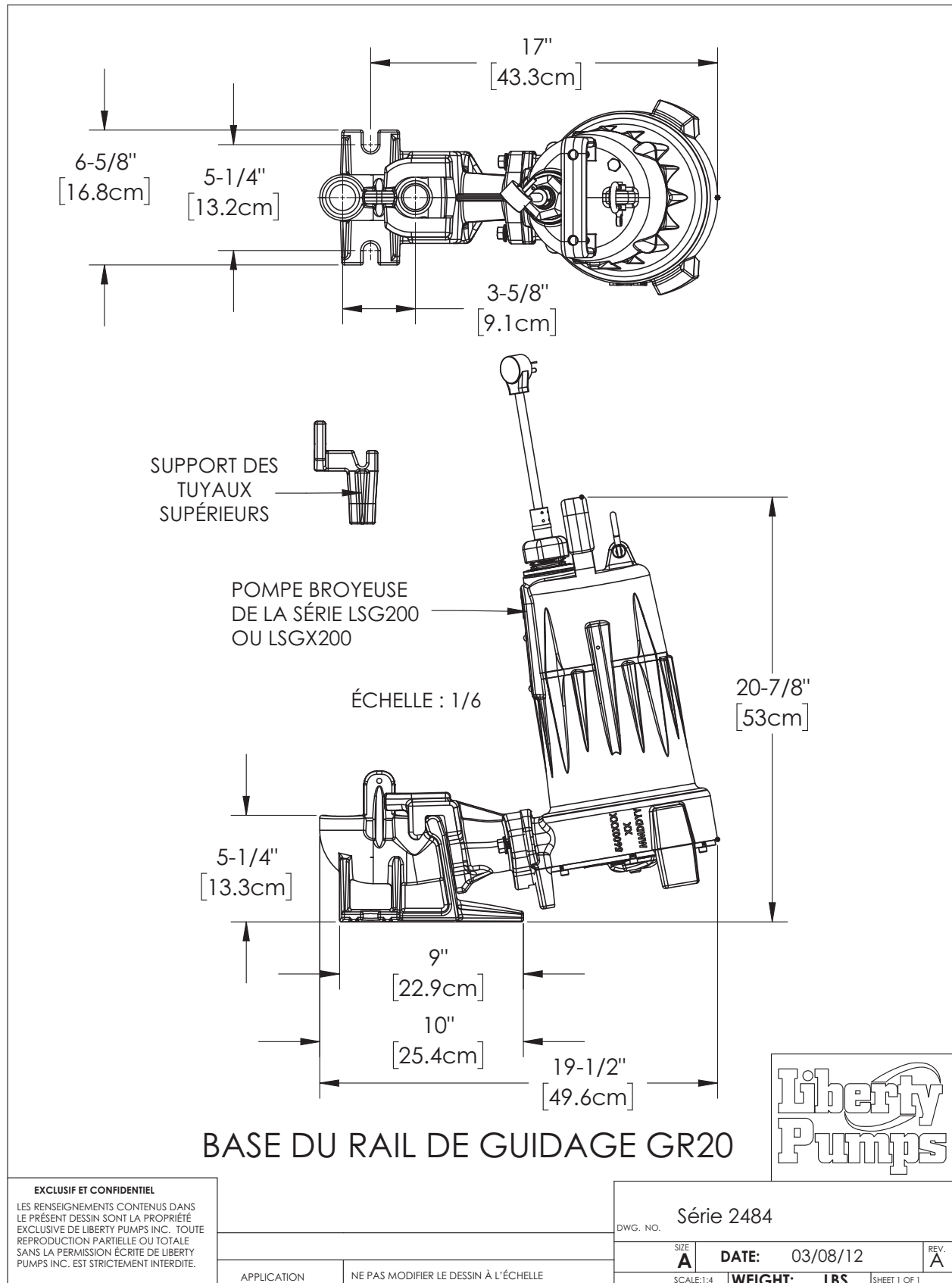
# Série 2484LSG/LSGX Données sur les dimensions



## Série 2484LSG/LSGX Données sur les dimensions



## Série 2484LSG/LSGX Données sur les dimensions



## Série 2484LSG/LSGX Données électriques

MODÈLE <sup>1</sup>	HP	TENSION	PHASE	SF	PLEINE CHARGE AMPÈRES	ROTOR VERROUILLÉ AMPÈRES	TEMPÉRATURE DE SURCHARGE THERMIQUE	CLASSE DE L'ENROULEMENT DU STATOR	LONGUEUR DU CORDON [PIEDS]	ÉVACUATION [PO]	PANNEAU DE COMMANDE STANDARD
2484LSG202	2	208/230	1	1.0	15	53	105°C / 221°F	B	25	NPT DE 1-1/4 PO	SXH24=3
2484LSG202-C	2	208/230	1	1.0	15	53	135°C / 275°F	B	35	NPT DE 1-1/4 PO	SXHC24=3
2484LSG203	2	208/230	3	1.0	10.6	61	N/A	B	25	NPT DE 1-1/4 PO	SX34=3-511
2484LSG204	2	440-480	3	1.0	5.3	31	N/A	B	25	NPT DE 1-1/4 PO	SX34=3-171
2484LSG205	2	575	3	1.0	4.9	31	N/A	B	25	NPT DE 1-1/4 PO	SX54=3-161
2484LSGX202	2	208-230	1	1.0	15	53	135°C / 275°F	B	25	NPT DE 1-1/4 PO	SXH24=3
2484LSGX202-C	2	208-230	1	1.0	15	53	135°C / 275°F	B	35	NPT DE 1-1/4 PO	SXHC24=3
2484LSGX203	2	208/230	3	1.0	10.6	61	N/A	B	25	NPT DE 1-1/4 PO	SX34=3-511
2484LSGX204	2	440-480	3	1.0	5.3	31	N/A	B	25	NPT DE 1-1/4 PO	SX34=3-171
2484LSGX205	2	575	3	1.0	4.9	31	N/A	B	25	NPT DE 1-1/4 PO	SX54=3-161

1 Ajouter – **IP** au numéro de modèle pour la mise à niveau du panneau **IP-Series<sup>MC</sup>**.

## Série 2484LSG/LSGX Caractéristiques techniques

RÉSERVOIR	FIBRE DE VERRE ENROULÉ AVEC BRIDE ANTI-FLOTTAISON STANDARD – COUVERCLE EN FIBRE DE VERRE EN OPTION – COUVERCLE EN ACIER
CAPACITÉ	VOLUME TOTAL DU BASSIN DE 165 GALLONS (CYCLE DE POMPE = 39 GALLONS)
RAIL DE GUIDAGE	STANDARD – EN ACIER GALVANISÉ DE NOMENCLATURE 40 EN OPTION – EN ACIER INOXYDABLE DE NOMENCLATURE 40
BASE/DÉBRANCHEMENT DU RAIL DE GUIDAGE(GR20)	EN FONTE
MOYEU D'ENTRÉE	10,16 CM (4 PO) AVEC JOINT DE BRIDE ET JOINT D'ÉTANCHÉITÉ POUR TUYAU
TUYAUTERIE D'ÉVACUATION	PVC DE NOMENCLATURE 80
PANNEAUX DE COMMANDE	PANNEAU NEMA 4X SIMPLEX AVEC ALARME SONORE (80 dBi) ET VISUELLE DE DÉPASSEMENT DE NIVEAU
TURBINE	SÉRIE 300 EN ACIER INOXYDABLE
PEINTURE	REVÊTEMENT EN POUDRE
TEMPÉRATURE MAXIMALE DU LIQUIDE	60°C / 140°F
TEMPÉRATURE MAXIMALE DU STATOR (1-PHASE)	LSG202 – 105°C / 221°F LSG202-C ET LSGX MODÈLES – 135°C / 275°F
SURCHARGE THERMIQUE (1-PHASE)	LSG202 – 105°C / 221°F LSG202-C ET LSGX MODÈLES – 135°C / 275°F
TYPE DU CORDON D'ALIMENTATION	SJOOW (1 PHASE) SEOOW (3 PHASES) SOOW (MODÈLES DE CONDENSATEURS EXTERNES)
BOÎTIER DU MOTEUR	FONTE DE CLASSE 25
VOLUTE	FONTE DE CLASSE 25
ARBRE	SÉRIE 300 EN ACIER INOXYDABLE
QUINCAILLERIE	INOXYDABLE
JOINTS TORIQUES	BUNA-N
JOINT D'ÉTANCHÉITÉ MÉCANIQUE	CARBURE DE SILICIUM UNITISÉ
VIE MINIMALE DES ROULEMENTS	50 000 HEURES
POIDS	264 LBS / 120 KG

## Série 2484LSG/LSGX Caractéristiques

---

### 1.01 GÉNÉRALITÉS

---

Il incombe à l'entrepreneur de fournir la main-d'œuvre, le matériel, l'équipement et les faux frais nécessaires pour mettre en place \_\_\_\_\_ (Nbre) pompes broyeuses centrifuges comme spécifié dans le présent document. Les modèles de pompe couverts dans cette spécification sont les pompes broyeuses monophasées ou triphasées de la série LSG200/LSGX200. La pompe fournie pour cette application est le modèle \_\_\_\_\_ fabriqué par Liberty Pumps.

### 2.01 CONDITIONS DE FONCTIONNEMENT


---

Chaque pompe submersible doit avoir une puissance nominale de 2 hp, \_\_\_\_\_ volts, \_\_\_\_\_ phase, 60 Hz, 3 450 tr/min. L'unité doit produire \_\_\_\_\_ gal/m à \_\_\_\_\_ mètres (... pieds) de hauteur dynamique totale.

La pompe submersible doit être capable de traiter les eaux usées résidentielles et commerciales et de les broyer en une fine boue, ce qui permet de les pomper sur de longues distances dans des conduites d'un diamètre aussi petit que 3 cm (1,25 po). La pompe submersible à phase unique de la série LSG doit avoir une hauteur de chute d'arrêt de 33,5 mètres (110 pieds) et un débit maximal de 50 gal/m à 3 m (10 pieds) de hauteur dynamique totale. La pompe submersible à 2 phases, de la série LSGX, doit avoir une hauteur de chute d'arrêt de 56,3 mètres (185 pieds) et un débit maximal de 38 gal/m à 3 m (10 pieds) de hauteur dynamique totale.

### 3.01 CONSTRUCTION

---

Chaque pompe broyeuse centrifuge doit équivaloir aux  pompes broyeuses certifiées de la série LSG/LSGX comme fabriquées par Liberty Pumps, Bergen, NY. Les pièces moulées doivent être fabriquées en fonte de classe 25. Le boîtier du moteur doit être rempli d'huile pour dissiper la chaleur. Les moteurs remplis d'air ne doivent pas être considérés comme égaux, car ils ne dissipent pas convenablement la chaleur du moteur. Toutes les pièces en contact doivent être usinées et scellées avec un joint torique en Buna-N. Toutes les fixations exposées au liquide doivent être en acier inoxydable. Le moteur doit être protégé sur le dessus à l'aide d'une plaque d'entrée de cordon scellée avec des broches moulées pour conduire l'électricité, éliminant ainsi le risque que l'eau pénètre à l'intérieur du cordon. Le moteur doit être protégé sur le côté inférieur avec un système à double joint. Le premier joint est un joint à double lèvre moulé en élastomère fluoré. Le deuxième joint ou le joint principal doit être un joint en carbure de silicium à face dure unitisé avec des caissons en acier inoxydable et un ressort.

Les roulements supérieur et inférieur doivent pouvoir supporter toutes les charges de poussée radiales. Le roulement inférieur doit avoir la capacité supplémentaire de supporter la poussée axiale vers le bas produite par la turbine et les couteaux en concevant des chemins de roulement à contact oblique. Le boîtier de la pompe doit être de conception concentrique, ce qui permet d'égaliser les forces de pression à l'intérieur du boîtier et de prolonger la durée de vie des joints et des roulements. De plus, il ne doit pas y avoir de coupure d'eau dans la volute du boîtier afin de prévenir le piégeage de débris en écoulement. La pompe doit être munie d'une poignée en acier inoxydable dotée d'une poignée en nitrile.

### 4.01 CORDON D'ALIMENTATION ÉLECTRIQUE

---

Les pompes submersibles doivent être fournies avec un cordon d'alimentation multiconducteur de 7 mètres (25 pieds) [10,6 m (35 pieds)] pour les modèles à condensateur externe LSG202M-C et LSGX202M-C]. Il faut que ce soit un câble de type SJOOW (monophasé), SEOOW (triphase) ou SOOW (modèles à condensateur externe), capable de rester exposé au liquide pompé. Le cordon d'alimentation doit être conçu en adéquation avec l'intensité nominale de la pompe, à pleine charge, conformément au code national de l'électricité. Le câble d'alimentation ne doit pas pénétrer directement dans le boîtier du moteur, mais conduire l'électricité au moteur au moyen d'un ensemble de plaque de cordon de raccord de compression étanche à l'eau avec des broches moulées pour conduire l'électricité. Cela éliminera le risque que l'eau pénètre à l'intérieur du cordon à travers un cordon endommagé ou imbibé.



## **5.01 MOTEURS**

---

Tous les moteurs doivent être de type NEMA B, à huile et conçus pour un fonctionnement en continu. Étant donné que les moteurs à air comprimé ne sont pas capables de dissiper la chaleur de manière aussi efficace, ils ne doivent pas être considérés comme égaux. Les moteurs monophasés doivent être à démarrage/fonctionnement par condensateur et comporter un interrupteur thermique intégré dans les enroulements pour protéger le moteur.

## **6.01 ROULEMENTS ET ARBRE**

---

Un roulement à billes à contact oblique supérieur et radial est requis. Le roulement supérieur doit être un roulement à billes ou à bague. Le roulement inférieur doit être un roulement à billes ou à bague, à contact oblique, pour service intense; conçu pour supporter les charges axiales de la pompe broyeuse axiale. Les deux roulements doivent être lubrifiés en permanence par l'huile qui remplit le carter du moteur. Le système de roulement doit être conçu pour permettre un alignement correct du couteau de la hauteur d'arrêt à la charge maximale à 3 m (10 pieds) du HCT. L'arbre du moteur doit être construit en acier inoxydable de série 300 et avoir un diamètre minimal de 1,70 cm (0,670 po).

## **7.01 JOINTS**

---

La pompe doit comporter un système à double joint composé d'un joint inférieur et d'un joint supérieur pour protéger le moteur du liquide pompé. Le joint inférieur doit être un joint à double lèvre moulé en élastomère fluoré, conçu pour empêcher les corps étrangers de s'éloigner du joint supérieur principal. Le joint supérieur doit être un joint dur monobloc en carbure de silicium avec des logements en acier inoxydable et un ressort égal au type de potence d'être T-6a. L'interface de la plaque ou du boîtier du moteur doit être scellée avec un joint torique en Buna-N.

## **8.01 TURBINE**

---

La turbine doit être une turbine en acier inoxydable coulé par moulage de précision, et munie de pales de pompage sur la protection arrière pour maintenir les débris à l'écart de la zone du joint. Elle doit être montée à clavette et boulonnée à l'arbre du moteur.

## **9.01 MÉCANISME DU COUTEAU**

---

Le couteau et la plaque doivent être en acier inoxydable 440 d'une dureté Rockwell C de 55–60. La plaque-couteau fixe doit comporter des orifices spécialement conçus pour permettre à la boue de traverser le corps de la pompe à une pression et à une vitesse égales. Le couteau fixe doit comprendre des formes en V pour maximiser l'action de coupe et des fentes d'exclusion de la forme d'arc pour éjecter les débris de sous le couteau rotatif. Le couteau rotatif doit disposer de (4) lames et être conçu avec une zone en retrait derrière le bord de coupe pour empêcher l'accumulation et la liaison de tout matériau entre le couteau rotatif et le couteau fixe. Le système de coupe doit intégrer des tolérances serrées pour des performances optimales. Les couteaux annulaires ou radiales, ou ceux qui broient sur la circonférence extérieure, ne sont pas considérées comme égales.

## **10.01 COMMANDES**

---

Tous les appareils monophasés peuvent être fournis avec des interrupteurs à flotteur à inclinaison grand angle automatiques approuvés par CSA et UL. Les pompes manuelles peuvent être actionnées à l'aide d'un panneau de commande de pompe.

## **11.01 PEINTURE**

---

L'extérieur de la pièce moulée doit être protégé avec une couche de peinture enduite de poudre.

## **12.01 SUPPORT**

---

La pompe doit disposer de pieds-support en fonte lui permettant de fonctionner de manière autonome. Les pieds seront suffisamment hauts pour permettre aux solides et aux longs débris filamenteux de pénétrer dans le couteau.

### **13.01 ENTRETIEN**

---

Les composants nécessaires à la réparation de la pompe doivent être expédiés dans un délai de 24 heures.

### **14.01 SYSTÈMES DE RÉSERVOIR MONTÉ EN USINE AVEC RAIL DE GUIDAGE ET ÉVACUATION À DÉBRANCHEMENT RAPIDE**

---

- \_\_\_\_\_ Système de rail de guidage monté en usine avec pompe suspendue au moyen d'un débranchement rapide boulonné, scellé à l'aide d'œilletons en nitrile. Les tuyaux d'évacuation doivent être en PVC de nomenclature 80 et munis d'un clapet anti-retour et d'un clapet à bille en PVC. Le réservoir doit être en fibre de verre enroulée ou en plastique moulé par rotation. Un moyeu d'entrée en fonte doit être fourni avec les systèmes en fibre de verre.
- \_\_\_\_\_ Rail de guidage en acier inoxydable
- \_\_\_\_\_ Rail de guidage en acier zingué
- \_\_\_\_\_ Taille du bassin d'un diamètre de ... cm (... po)
- \_\_\_\_\_ Taille du bassin d'une hauteur de ... cm (... po)
- \_\_\_\_\_ ... cm (... po) séparant le haut du réservoir de la sortie du tuyau d'évacuation
- \_\_\_\_\_ Couvercle en fibre de verre
- \_\_\_\_\_ Couvercle en mousse polymère structurelle
- \_\_\_\_\_ Couvercle en acier
- \_\_\_\_\_ Système simple avec panneau extérieur et alarme
- \_\_\_\_\_ Système duplex avec panneau extérieur et alarme
- \_\_\_\_\_ Alarme extérieure séparée
- \_\_\_\_\_ Alarme extérieure à distance

### **15.01 TEST**

---

La pompe doit être munie d'une vérification de la continuité de la mise à la terre et la chambre du moteur doit être surélevée de manière à vérifier l'intégrité électrique, la teneur en humidité et les défauts d'isolation. Le moteur et le boîtier de la volute doivent être mis sous pression et un test de réduction de la fuite d'air doit être effectué pour garantir l'intégrité du boîtier du moteur. La pompe doit être en marche, le courant de tension surveillé et le bruit ou autre dysfonctionnement vérifié.

### **16.01 CONTRÔLE DE LA QUALITÉ**

---

La pompe doit être fabriquée dans une usine certifiée ISO 9001.

### **17.01 GARANTIE**

---

La garantie limitée standard est de 3 ans.