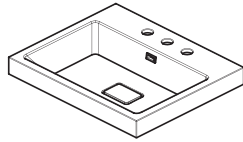
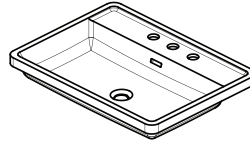




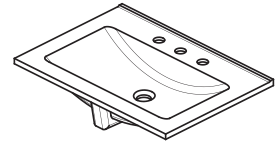
HISTOIRES D'EAU^{MD}
ONCE UPON A TIME...WATER[®]



FU1223 & FU1225
JOKI



FU1451 & FU1455
EKLA



FU1452 & FU1456
KALM

Lavabo en Castylat^{MC}/CastylatTM Lavatory

www.KaliaStyle.com

Instructions d'installation - Garantie ***Installation Instructions - Warranty***

Numéro de série/*Serial number*



Conserver ce guide après l'installation car il contient des informations utiles pour le service et la garantie.

Keep these instructions after you have finished the installation, it contains useful information regarding service and warranty.

Merci d'avoir choisi Kalia!

Merci d'avoir choisi un produit Kalia et de faire confiance à notre entreprise.

Kalia a une philosophie d'affaires basée sur des valeurs fondamentales dont l'innovation et l'excellence ainsi qu'un service personnalisé adapté aux exigences d'aujourd'hui et de demain. Nous sommes convaincus que ce produit saura vous plaire et surpassera vos exigences en termes de fiabilité et durabilité. Nous sommes là pour vous!

Dans ce guide vous trouverez toute l'information nécessaire à l'installation et au bon fonctionnement de votre produit Kalia.

Dans le but d'assurer une installation et une utilisation optimales veuillez prendre quelques minutes pour étudier ce guide.

En cas de problème d'installation ou de performance, veuillez communiquer avec nous au numéro sans frais **1 877 GO KALIA (1-877-465-2542)** ou par courriel au **service@KaliaStyle.com**.

Nous vous remercions encore une fois d'avoir choisi un produit Kalia.

Thank you for choosing Kalia!

Thank you for choosing a Kalia product and for placing your trust in our company.

Kalia has a business philosophy based on solid core values that are focused on providing innovation and excellence as well as a personalized service designed to meet the changing needs of today and tomorrow.

We are convinced that you will be fully satisfied with your new Kalia product and that it will exceed your expectations in terms of reliability and durability. At Kalia, we put our expertise to work for you!

This guide contains all the information necessary for the installation and proper use of your Kalia product. To ensure the smooth installation and optimal use of your product, we recommend to take a few moments to study the information provided in this guide.

*In the event that you should encounter a problem related to the installation or the performance of this product, please contact us at our toll-free line **1 877 GO KALIA (1-877-465-2542)** or by email at: **service@KaliaStyle.com**.*

Thank you once again for choosing Kalia.

Renseignements importants

IMPORTANT

- Lire attentivement le présent guide avant l'installation.
- Respecter tous les codes de plomberie et de bâtiment locaux.
- Assurez-vous d'avoir tous les outils et matériaux nécessaires à l'installation.
- Il est recommandé de porter des lunettes de sécurité en tout temps lors de l'installation.
- Avant l'installation, déballer le lavabo et vérifier que toutes les pièces illustrées à la section *Schéma des pièces de rechange* sont incluses et qu'aucune pièce n'est endommagée. Si un problème survient, le signaler immédiatement au vendeur.
- Le lavabo doit être installé sur un comptoir de niveau.
- Étant donné que le *Castylat^{MC}* est un matériel pouvant prendre plus ou moins d'expansion, il est recommandé de fixer le lavabo en position à l'aide d'un matériel souple tel que le silicone pour éviter d'endommager la vasque ou son installation. Il est déconseillé de visser ou percer le lavabo car celui-ci pourrait se fissurer.

REMARQUE:

- Utiliser du carton afin de protéger le fond du lavabo lors de l'installation.
- Couvrir le drain afin d'éviter de perdre des pièces.
- Avant d'installer le lavabo, la plomberie doit être complétée conformément aux instructions et aux normes locales.
- Avant d'appliquer du calfeutrant, nettoyer les surfaces à l'aide d'un linge doux et humide.

Kalia se réserve le droit d'apporter toute modification au design du produit et ceci sans préavis. Utiliser le manuel d'installation fourni dans l'emballage.

Kalia n'est pas responsable des problèmes causés par une installation non conforme aux directives énoncées dans le présent guide.

Bonne installation!

Important Information

IMPORTANT

- Read this guide before proceeding with the installation.
- Respect all local plumbing and building codes.
- Make sure you have all the tools and materials needed for installation.
- It is recommended to wear safety glasses at all times during the installation.
- Before installing, take the lavatory out of the packaging and make sure all the parts shown in the Service Parts Diagram section are included and in good condition. If there is a problem, report it immediately to the seller.
- The lavatory must be installed on a counter that is perfectly levelled.
- Considering that the *CastylatTM* is a material that can take expansion, it is recommended to set the lavatory in position using a flexible material such as silicone to avoid damaging the lavatory or its installation. It's not recommended to screw or drill into the lavatory because it could crack.

COMMENT:

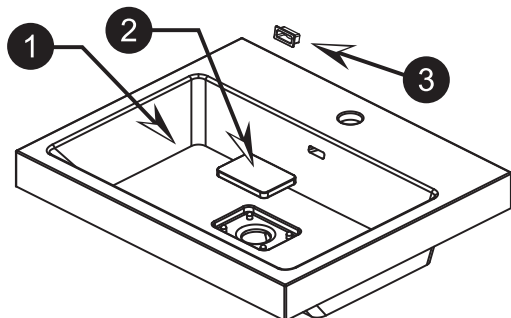
- Use cardboard to protect the bottom of the lavatory during installation.
- Cover the drain of the lavatory so any parts will be lost.
- Prior to install the lavatory, the plumbing work must be completed in accordance with instructions and local codes.
- Clean surfaces with a soft wet cloth before applying any caulking.

Kalia reserves the right to make any changes to the design of the product, without notice. Use the installation instruction supplied with the product.

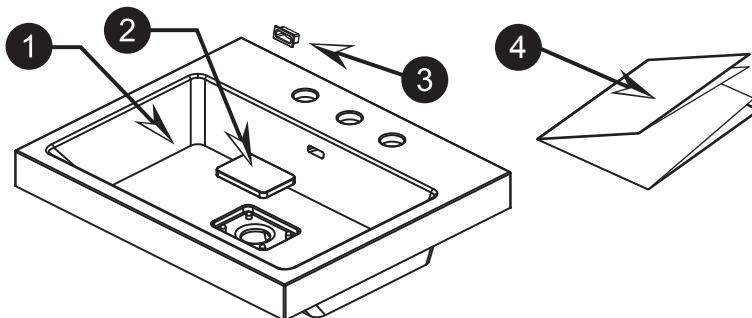
Kalia is not responsible for problems caused by an installation not executed in accordance with the directions given in this guide.

Good installation!

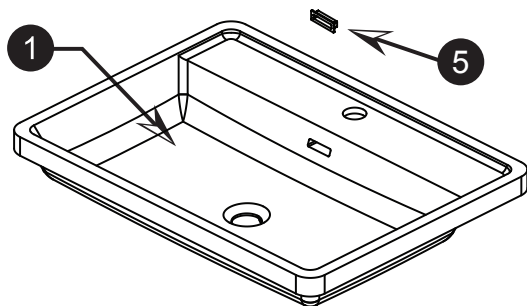
JOKI
FU1223



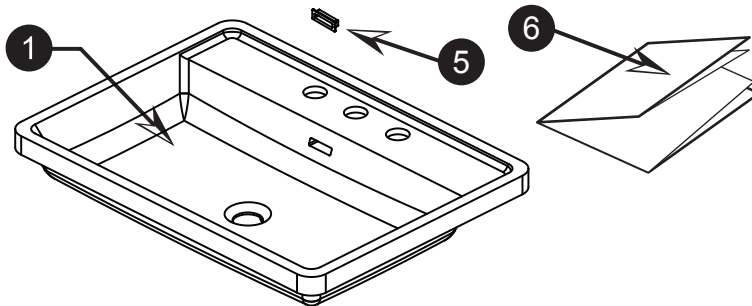
JOKI
FU1225



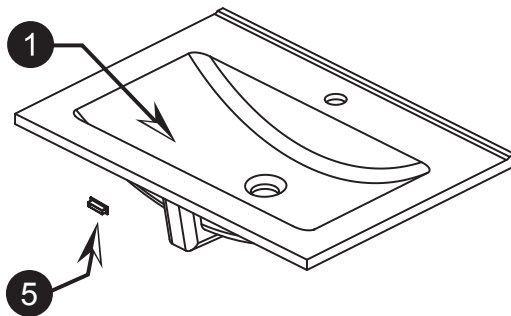
EKLA
FU1451



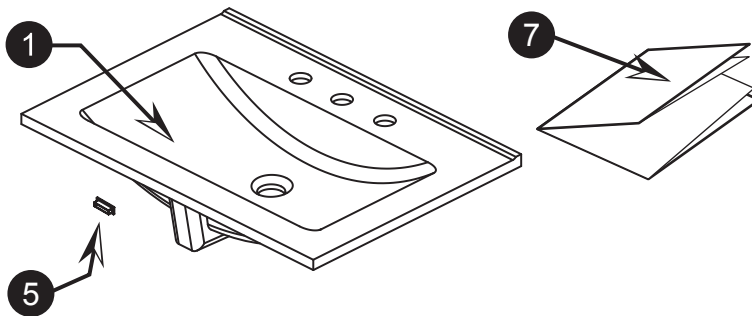
EKLA
FU1455



KALM
FU1452



KALM
FU1456



JOKI FU1223-1225 / EKLA FU1451-1455 / KALM FU1452-1456

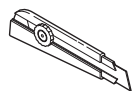
Liste des pièces

Parts List

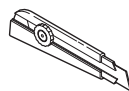
#	Numéro de pièce / Part Number	Description	Qté / Qty
1	-	Lavabo/Lavatory	1
2	102901	Cache-drain/Drain cover	1
3	102094	Finition trop-plein/Overflow decorative trim	1
4	102105	Gabarit de découpe (FU1223 & FU1225)/Cutting template (FU1223 & FU1225)	1
5	103407	Finition trop-plein/Overflow decorative trim	1
6	103403	Gabarit de découpe (FU1451 & FU1455)/Cutting template (FU1451 & FU1455)	1
7	103404	Gabarit de découpe (FU1452 & FU1456)/Cutting template (FU1452 & FU1456)	1

Outils et matériaux nécessaires

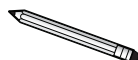
Necessary Tools and Materials



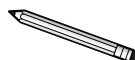
Couteau utilitaire



Utility knife



Crayon



Pencil



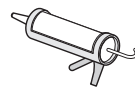
Ruban à mesurer



Measuring tape



Adhésif calfeutrant au silicone



Silicone Adhesive Caulk



Étape 1 - Déterminer l'emplacement du lavabo

À l'aide du **gabarit de découpe**, déterminer le positionnement du lavabo sur le comptoir en prévoyant un dégagement suffisant pour un robinet.

Découper la zone grise sur la feuille du **gabarit** en suivant le pointillé. Déposer le **gabarit** sur le comptoir à l'endroit préalablement choisi et tracer à l'aide d'un crayon l'ouverture en suivant le contour de la zone découpée (Fig. 1).

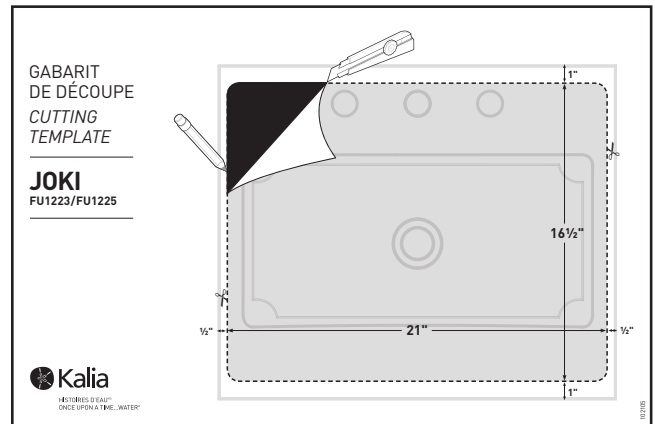
Percer l'ouverture en utilisant l'outil approprié selon le type de comptoir.

Step 1 - Determine the Lavatory Location

Use the **cutting template** to determine the position of the lavatory and make sure to have clearance for your lavatory faucet.

Cut the gray zone on the **cutting template** along the dotted line. Put down the **cutting template** on the countertop as per the place chosen before then draw the opening with a pencil (Fig. 1). Drill the opening by using the right tool as per the type of countertop.

Fig. 1



Étape 2 - Installation du drain

Tout type de drain peut être installé, cependant Kalia suggère l'installation d'un drain avec grille.

Installer le drain selon le guide d'installation du fournisseur.

Step 2 - Drain Installation

All type of drain can be installed, however Kalia suggests the grid type of drain.

Follow the drain installation guide of the supplier to install the drain.

Drain non inclus
Drain not included

Étape 3 - Installation du lavabo

Appliquer l'**adhésif calfeutrant*** sous le lavabo autour de la base (Fig. 3.1).

Aligner le **drain** avec l'ouverture faite à l'étape 1. Déposer le lavabo sur le comptoir (Fig. 3.2).

Compléter le raccordement du **drain** à la plomberie d'évacuation (selon les instructions fournies avec le drain).

**Kalia suggère d'utiliser le produit KwikSeal® de la compagnie DAP® pour de meilleur résultat.*

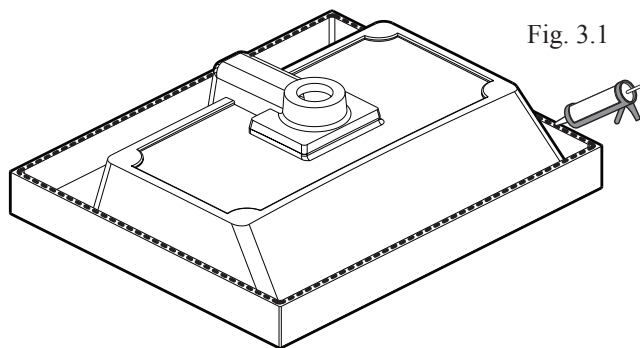


Fig. 3.1

Step 3 - Lavatory Installation

Apply the **adhesive caulk*** all around the base under the lavatory (Fig. 3.1).

Align the **drain** with the counter drain opening. Then put down the lavatory on the counter (Fig. 3.2).

Connect the **drain** to the plumbing (as per supplier drain's instructions).

**Kalia suggests to use KwikSeal® from DAP® company for a better result.*

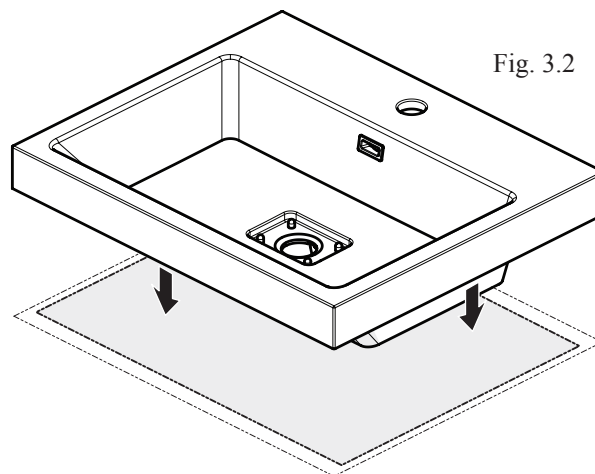


Fig. 3.2

Étape 4 - Finition

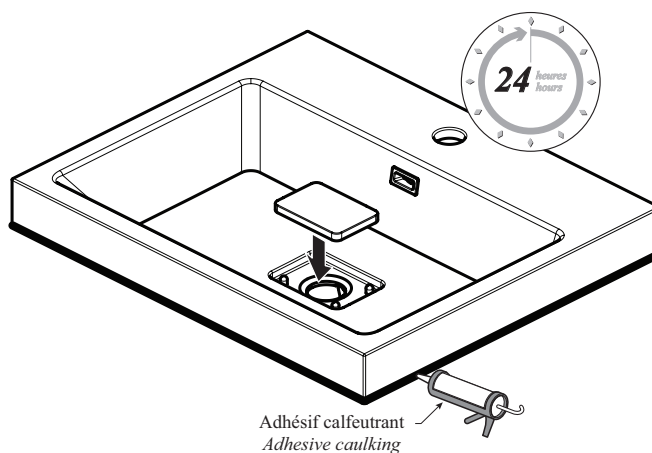
Vérifier l'étanchéité du **drain** en le fermant et en ajoutant de l'eau dans le lavabo. Ouvrir le **drain** et vérifier que l'eau s'évacue complètement. Appliquer un joint d'**adhésif calfeutrant** entre le comptoir et le lavabo (Fig. 4).

SEULEMENT POUR JOKI FU1223 ET FU1225 :

Déposer le **couvercle de drain en Castylat^{MC}** sur le drain (Fig. 4).

ATTENDRE 24 HEURES AVANT D'UTILISER LE LAVABO.

Votre installation est maintenant complétée!



Adhésif calfeutrant
Adhesive caulking

Fig. 4

Step 4 - Finishing

Verify the **drain** sealing by closing the **drain** and adding water in the lavatory. Unplug the **drain** and check that the water drains properly. Apply a bead of **adhesive caulking** between the counter and the lavatory (Fig. 4).

ONLY FOR JOKI FU1223 AND FU1225:

Sit the **CastylatTM Drain Cover** on the drain (Fig. 4).

WAIT 24 HOURS BEFORE USING THE LAVATORY.

Your installation is now complete!

Entretien et nettoyage

Pour éviter les bris et vous assurer d'un fonctionnement optimal, il est nécessaire de suivre ces recommandations lors de l'entretien de votre produit Kalia. Les dommages par un traitement inapproprié ne sont pas couverts par la garantie Kalia.

- Rincer à l'eau propre et essuyer avec un chiffon de coton doux ou une éponge. Ne jamais utiliser de matériel abrasif tel que brosse ou éponge à récurer pour nettoyer les surfaces.
- Pour les souillures tenaces, utiliser un détergent liquide doux tel que le liquide à vaisselle et de l'eau chaude. Ne pas utiliser de nettoyant abrasif et acide.
- Lire attentivement l'étiquette du produit de nettoyage afin de vérifier qu'il soit adéquat. Toujours essayer la solution de nettoyage sur une surface moins apparente avant de l'appliquer sur la totalité de la surface.
- Rincer complètement avec de l'eau immédiatement après l'application du nettoyant.
- Un nettoyage régulier prévient l'accumulation de saleté et souillures tenaces.

Maintenance and Cleaning

To avoid damage and optimize your product, you must follow the below recommendations when maintaining your Kalia product. Damages resulting from inappropriate handling are not covered by the Kalia warranty.

- *Rinse with clean water and dry with a soft cotton cloth or sponge. Do not use anything abrasive such as a scouring brush or sponge to clean the surfaces.*
- *For tough stains, use a gentle liquid detergent such as dish soap and hot water. Do not use an abrasive and acidic cleaner.*
- *Carefully read the label on the cleaning product to make sure it is safe and appropriate. Always try the cleaning solution on a less visible surface before applying it to the rest.*
- *Completely rinse with water immediately after applying the cleaner.*
- *Regular cleaning prevents the accumulation of dirt and tough stains.*

Garantie

GARANTIE LIMITÉE

Kalia inc. offre la garantie limitée expresse suivante sur ses produits. Cette garantie s'adresse uniquement au propriétaire/utilisateur original pour un usage personnel domestique et elle débute à la date d'achat du produit. La garantie n'est pas transférable au propriétaire subséquent. Des restrictions additionnelles s'appliquent aux utilisations commerciales.

GARANTIE 10 ANS LIMITÉE POUR LES LAVABOS EN CASTYLAT^{MC}

Kalia inc. garantit pour 10 ans ses lavabos en Castylat^{MC} contre tout défaut de matériel ou de fabrication dans des conditions normales d'utilisation et d'entretien tant et aussi longtemps que l'acheteur/propriétaire du produit possède sa résidence.

Kalia inc. procédera, à sa discrétion, à la réparation ou au remplacement de pièces, ou du produit trouvé défectueux pour un usage domestique normal pour lequel il a été conçu.

La présente garantie exclut tout dommage causé en tout ou en partie par des erreurs d'installation, abus d'usage, utilisation non-conforme, négligence, accident, entretien non-conforme, produits abrasifs.

Kalia inc. n'est aucunement responsable pour tous frais de main-d'œuvre ou tous autres frais reliés à l'installation d'un produit, sa réparation ou son remplacement ainsi que pour tout dommage ou incident, dépense, perte directe ou indirecte.

Dans tous les cas, Kalia inc., ne peut être tenue responsable de tout montant excédant le prix d'achat du produit qui a été déboursé par le propriétaire/utilisateur, l'entrepreneur ou le constructeur.

RESTRICTIONS COMMERCIALES

En plus des conditions et restrictions mentionnées ci-dessus, la période de garantie relative à tout produit installé dans le cadre d'une application commerciale est de un (1) an à compter de la date d'achat originale par le propriétaire/utilisateur, l'entrepreneur ou le constructeur auprès d'un détaillant autorisé. Si le produit est utilisé en étalage, la période de garantie est d'un (1) an.

SERVICE

Pour se prévaloir du service en vertu de la présente garantie, veuillez communiquer avec Kalia inc., soit par l'entremise de votre détaillant ou encore directement à nos bureaux à 1-877-GO-KALIA (1-877-465-2542) ou en écrivant à : service@KaliaStyle.com ou à : Kalia inc., Service à la clientèle, 1355, 2^e Rue, Sainte-Marie (Qc) Canada G6E 1G9. Assurez-vous de pouvoir fournir toute l'information nécessaire concernant votre demande soit : description du problème et du produit, numéro de modèle, la couleur, le numéro de série, le fini, la date de l'achat, le nom du détaillant en plus de votre facture originale. Pour toute autre information ou pour connaître un réparateur près de chez vous, n'hésitez pas à nous contacter.

Cette garantie est offerte exclusivement en lieu et place de toute autre garantie, y compris les garanties de qualité marchande ou d'aptitude de produit pour une application particulière.

Ceci est la garantie originale écrite de Kalia inc.



Warranty

LIMITED WARRANTY

Kalia Inc. offers the following express limited warranty on its products. This warranty extend only to the original owner/end-user for personal household use and are effective as of the date of purchase. The warranty is not transferable to subsequent owners. Additional limitations may apply for commercial use.

10 YEAR LIMITED WARRANTY ON KALIA CASTYLAT™ LAVATORIES

Kalia Inc. guarantees all aspects of its Castylat™ lavatories to be free of defects in material and workmanship for normal residential use for a period of 10 years and for the original consumer-purchaser of his or her home. If a defect is found during normal residential use, Kalia Inc. may, at its sole discretion, elect to repair or provide a replacement part or product.

Damage to a product caused by accident, misuse, or abuse is not covered under this warranty. Improper care and cleaning shall have the effect of rendering this warranty void.

Kalia Inc. is not responsible for labor, installation or other incidental or consequential expenses.

Under no circumstances shall the liability of Kalia Inc. exceed the purchase price paid for the product by the owner/end-user, contractor or builder.

COMMERCIAL LIMITATIONS

In addition to the previously mentioned conditions and limitations, the warranty period for products installed for commercial applications, or used in commercial ventures, shall cover a period of one (1) year from the initial date of purchase by the owner/end-user, contractor or builder from an authorized dealer. If the product is sold by Kalia Inc. as a display item, a one (1) year warranty applies.

WARRANTY SERVICE

If you wish to make a claim under this warranty, you may contact Kalia through your Dealer or directly at 1-877-GO-KALIA (1-877-465-2542) or again by writing to: service@KaliaStyle.com or to : Kalia Inc., Attn: Customer Service Dept., 1355 2nd Street, Sainte-Marie QC G6E 1G9 Canada. Be sure to provide all pertinent information related to your claim, including a complete description of the problem you are experiencing, the product name, product model number, color, finish, and finally the date and the location where the product was purchased. Also include the product's serial number or original receipt. For more information or to obtain the name and address of the service and repair centre nearest you, call 1-877-GO-KALIA.

EXCEPT AS SET FORTH HEREIN, KALIA INC. PROVIDES NO OTHER WARRANTIES, EITHER EXPRESS OR IMPLIED, INCLUDING IMPLIED WARRANTIES OF FITNESS AND MERCHANTABILITY FOR A PARTICULAR PURPOSE OR COMPLIANCE WITH ANY CODE.

This is the exclusive written warranty of Kalia Inc.





Kalia

HISTOIRES D'EAU^{MD}
ONCE UPON A TIME...WATER[®]

1355, 2^e Rue, Parc industriel
Sainte-Marie (Québec)
Canada G6E 1G9

T 418 387-9090
1 877 GO KALIA (1 877 465-2542)
F 418 387-9089

KaliaStyle.com    