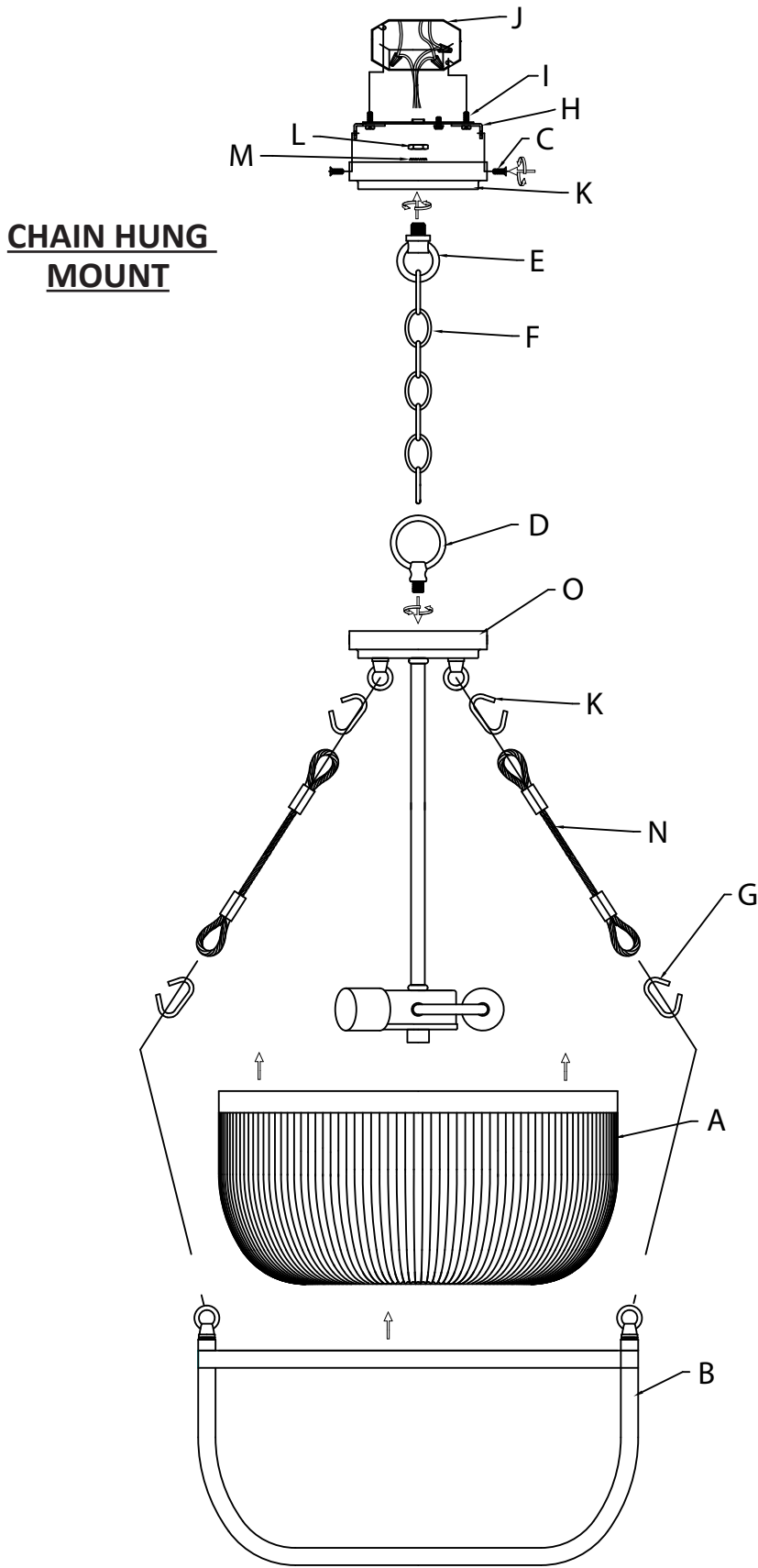
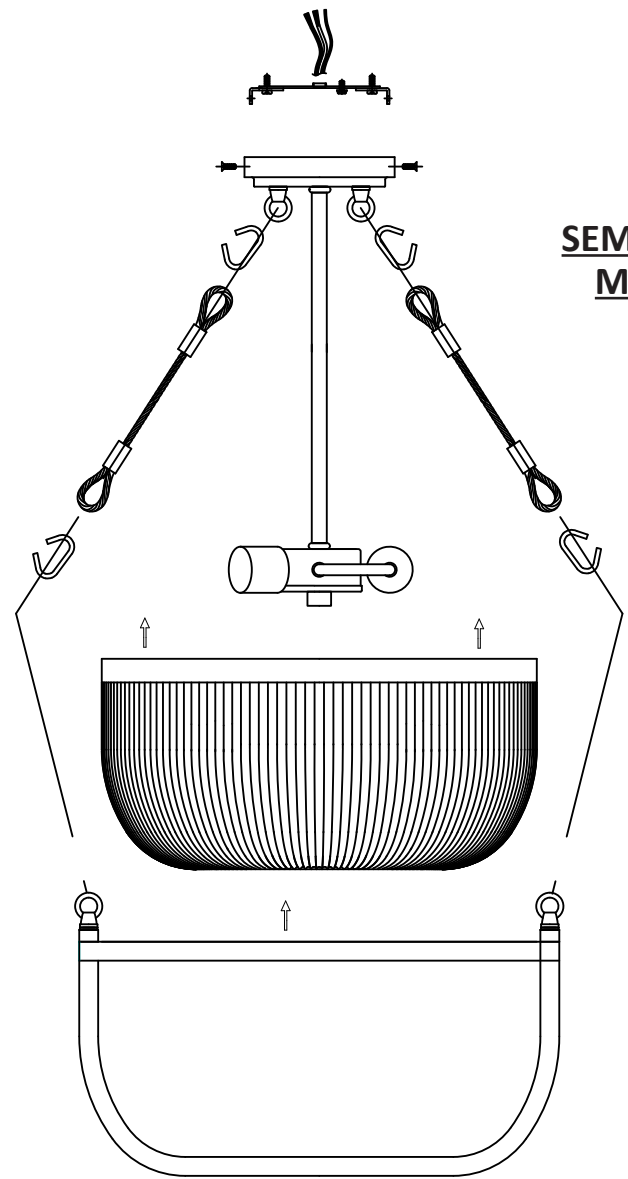


Fixture Diagram



CHAIN HUNG MOUNT



SEMI-FLUSH MOUNT

Parts List

- | | | |
|-------------------|---------------------------|--------------------------|
| [A] Glass | [G] Chain Links | [L] Hexnut |
| [B] Basket | [H] Mounting Strap | [M] Lockwasher |
| [C] Canopy Screws | [I] Strap Mounting Screws | [N] Support Cables |
| [D] Large Loop | [J] Outlet Box | [O] Fixture / Upper Body |
| [E] Small Loop | [K] Canopy | |
| [F] Chain | | |

Cautions

CAUTION – RISK OF SHOCK –
Disconnect Power at the main circuit breaker panel or main fusebox before starting and during the installation.

WARNING:
This fixture is intended for installation in accordance with the National Electrical Code (NEC) and all local code specifications. If you are not familiar with code requirements, installation by a certified electrician is recommended.

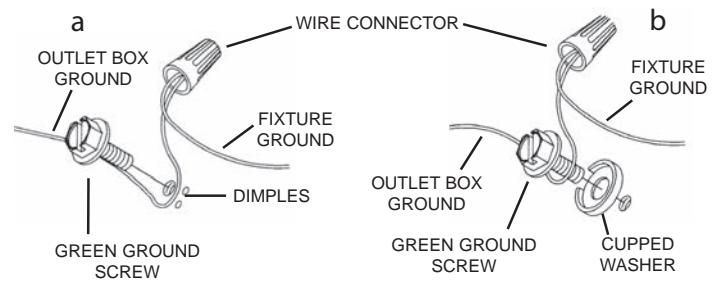
Installation Instructions

CHAIN HUNG MOUNT:

- Attach mounting strap [H] to outlet box [J] using the supplied strap mounting screws [I]. The mounting strap can be adjusted to suit position of fixture.
- Attach large loop [D] to fixture [O].
- Attach chain [F] to large loop by opening one chain link, close the open links by wrapping with a towel and squeezing closed using pliers.
- Attach other end of chain to small loop [E] by opening one chain link, close the open links by wrapping with a towel and squeezing closed using pliers.
- If not already installed, install the small loop to the ceiling canopy [K] with the lock washer [M] and the hexnut [L].
- Weave electrical wire and ground wire through the chain [F] no more than 3 inches apart.
- Grounding instructions: (See Illus. a or b).
 - On fixtures where mounting strap is provided with a hole and two raised dimples, wrap ground wire from outlet box around green ground screw, and thread into hole.
 - On fixtures where a cupped washer is provided, attach ground wire from outlet box under cupped washer and green ground screw, then thread into mounting strap.

Installation Instructions (continued)

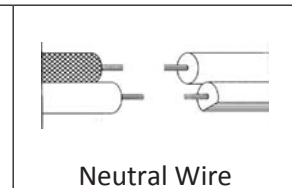
If fixture is provided with ground wire, connect fixture ground wire to outlet box ground wire with wire connector after following the above steps. Never connect ground wire to black or white power supply wires.



- Make wire connection. Reference chart below for correct connections and wire accordingly.

Connect Black or Red Supply Wire to:	Connect White Supply Wire to:
Black	White
*Parallel cord (round & smooth)	*Parallel cord (square & ridged)
Clear, Brown, Gold or Black without Tracer	Clear, Brown, Gold or Black with Tracer
Insulated wire (other than green) with copper conductor	Insulated wire (other than green) with silver conductor

*Note: When parallel wire (SPT 1 & SPT 2) are used. The neutral wire is square shaped or ridged and the other wire will be round in shape or smooth (see illus.)



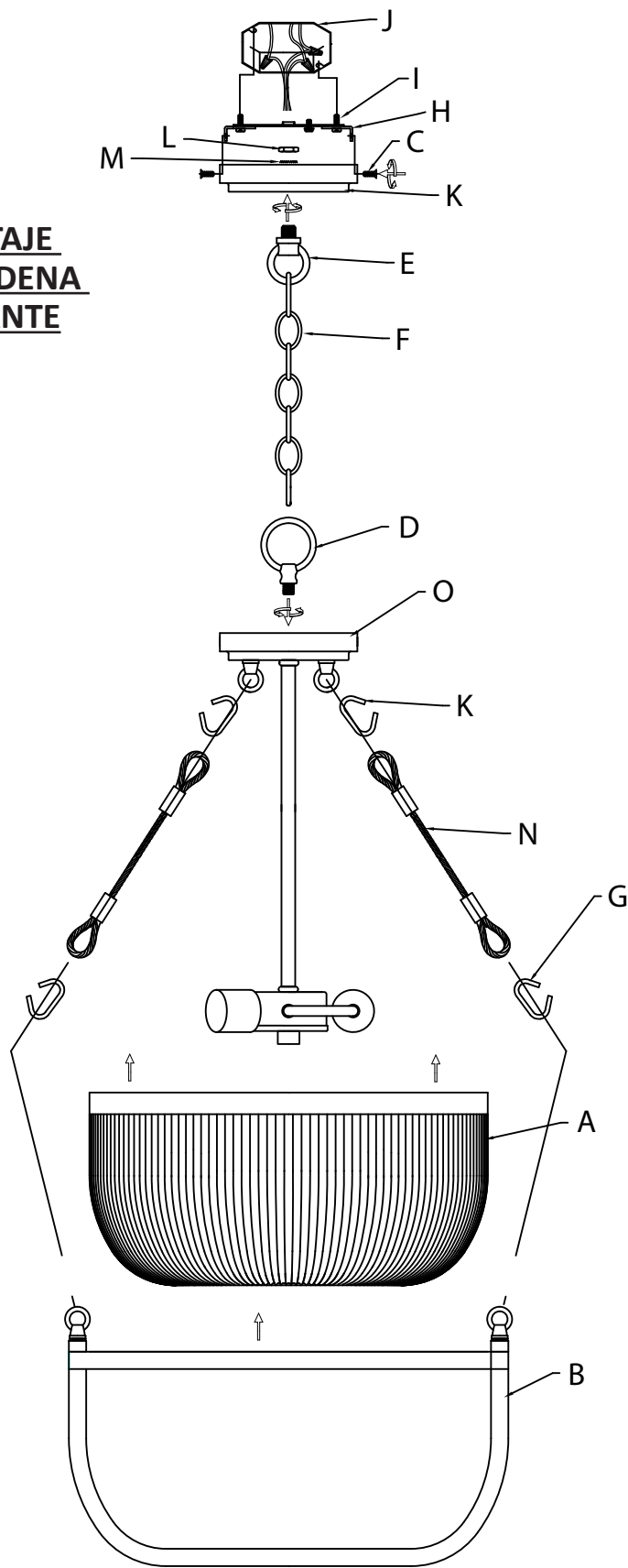
- Raise canopy to the ceiling. **NOTE:** Be certain wires do not get pinched between canopy and ceiling.
- Secure canopy in place by tightening the two (2) canopy screws [C] by installing into the sides of the ceiling canopy [K].
- Attach the support cables [N] to the upper body [O] using the open chain links [G]. Close the open links by wrapping with a towel and squeezing closed using pliers.
- Insert recommended bulbs (Not supplied).
- Place glass [A] into the basket [B] and carefully raise the basket to the fixture. Use the open chain links [G] to hook the basket to the three (3) support cables.
- Close the open links by wrapping with a towel and squeezing closed using pliers.

SEMI-FLUSH MOUNT:

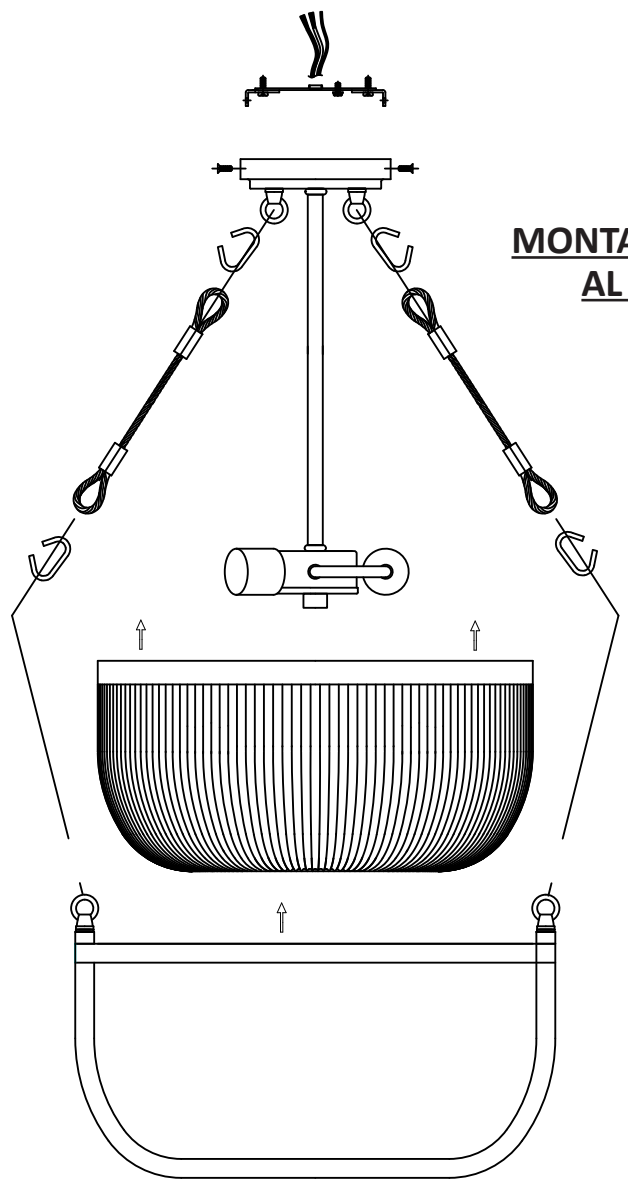
- Attach mounting strap [H] to outlet box [J] using the supplied strap mounting screws [I]. The mounting strap can be adjusted to suit position of fixture.
- Follow steps 7 through 14 from "CHAIN HUNG MOUNT" Instructions.

Diagrama de Accesorios

MONTAJE CON CADENA COLGANTE

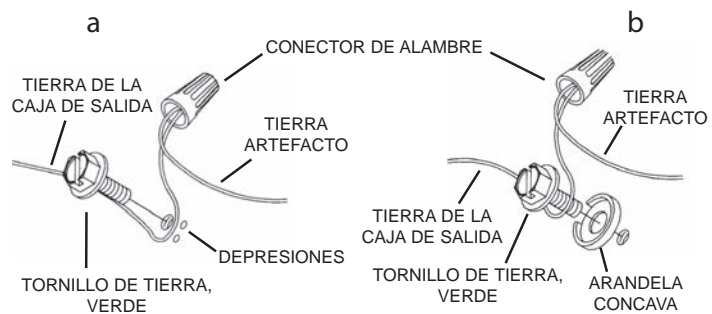


MONTAJE SEMI AL RAS



Instrucciones de Instalación (continuación)

Si la lámpara viene con alambre a tierra, conectar el alambre a tierra de la lámpara al alambre a tierra de la caja tomacorriente con un conector de alambres espues de seguir los pasos anteriores. Nunca conectar el alambra a tierra a los alambres eléctricos negro o blanco.



Lista de Partes

- [A] Vidrio
- [B] Cesta
- [C] Tornillos del Escudete
- [D] Anillo Grande
- [E] Anillo Pequeño
- [F] Cadena
- [G] Eslabones de Cadena Abiertos
- [H] Correa de Montaje
- [I] Tornillos de Montaje de la Correa
- [J] Caja de Salida
- [K] Escudete
- [L] Tuerca Hexagonal
- [M] Arandela de Seguridad
- [N] Cables de Soporte
- [O] Artefacto / Cuerpo Superior

Precauciones

PRECAUCIÓN – RIESGO DE DESCARGA ELÉCTRICA – Desconecte la electricidad en el panel principal del interruptor automático o caja principal de fusibles antes de comenzar y durante la instalación.

ADVERTENCIA: Este accesorio está destinado a la instalación de acuerdo con el National Electrical Code (NEC) y todas las especificaciones del código local. Si no está familiarizado con los requisitos del código, la instalación se recomienda un electricista certificado.

Instrucciones de Instalación

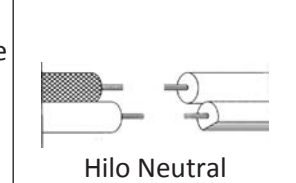
MONTAJE CON CADENA COLGANTE:

- 1) Fije la correa de montaje [H] a la caja de salida [J] con los tornillos de montaje de la correa [I]. La correa de montaje se puede ajustar para adaptarse a la posición del aparato.
- 2) Fije el anillo grande [D] al artefacto [O].
- 3) Fije la cadena [F] al anillo grande abriendo un eslabón de cadena, cierre los eslabones abiertos envolviéndolos con un paño y usando una pinza apriete hasta cerrarlos.
- 4) Fije el otro extremo de la cadena al anillo pequeño [E] abriendo un eslabón de cadena, cierre los eslabones abiertos envolviéndolos con un paño y usando una pinza apriete hasta cerrarlos.
- 5) Si aún no está instalado, instale el anillo pequeño al escudete del cielorraso [K] con la arandela de seguridad [M] y la tuerca hexagonal [L].
- 6) Entrelace el cable eléctrico y el conductor de tierra a través de cadena [F] con una separación no mayor de 3 pulgadas.
- 7) Instrucciones de conexión a tierra solamente para los Estados Unidos. (Vea la ilustración a o b).
 - a) En las lámparas que tienen el fleje, de montaje con un agujero y dos hoyuelos realizados, enrollar el alambre a tierra de la caja tomacorriente alrededor del tornillo verde y pasarlo por el agujero.
 - b) En las lámparas con una arandela acopada, fijar el alambre a tierra de la caja tomacorriente del ajo de la arandela acoada y tornillo verde, y paser por el fleje de montaje.

- 8) Haga las conexiones de los alambres. La tabla de referencia de abajo indica las conexiones correctas y los alambres correspondientes.

Conectar el alambre de suministro negro o rojo al	Conectar el alambre de suministro blanco al
Negro	Blanco
*Cordon paralelo (redondo y liso)	*Cordon paralelo (cuadrado y estriado)
Claro, marrón, amarillo o negro sin hebra identificadora	Claro, marrón, amarillo o negro con hebra identificadora
Alambre aislado (diferente del verde) con conductor de cobre	Alambre aislado (diferente del verde) con conductor de plata

*Nota: Cuando se utiliza alambre paralelo (SPT 1 y SPT 2). El alambre neutro es de forma cuadrada o estriada y el otro alambre será de forma redonda o lisa. (Vea la ilustración).

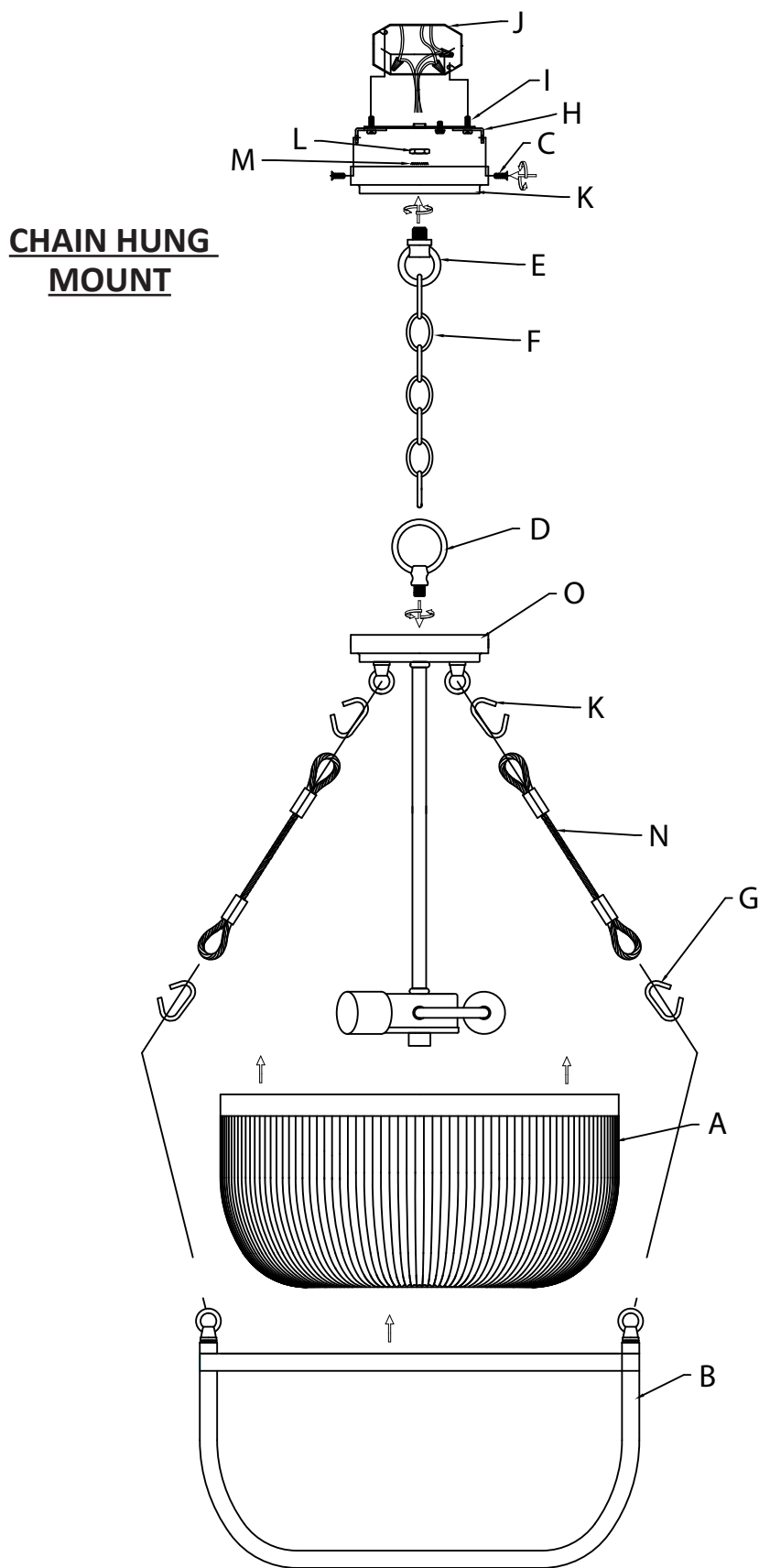


- 9) Suba el escudete al cielorraso. **NOTA:** Asegúrese de que los cables no queden atrapados entre el escudete y el techo.
- 10) Asegure el escudete en su lugar ajustando los dos (2) tornillos del escudete [C] en los costados del escudete del cielorraso [K].
- 11) Fije los cables de soporte [N] al cuerpo superior [O] usando los eslabones de cadena abiertos [G]. Cierre los eslabones abiertos envolviéndolos con un paño y usando una pinza apriete hasta cerrarlos.
- 12) Instale las bombillas recomendadas (No suministradas).
- 13) Coloque el vidrio [A] en la cesta [B] y cuidadosamente suba la cesta hacia el artefacto. Use los eslabones de cadena abiertos [G] para enganchar la sesta a los tres (3) cables de soporte.
- 14) Cierre los eslabones abiertos envolviéndolos con un paño y usando una pinza apriete hasta cerrarlos.

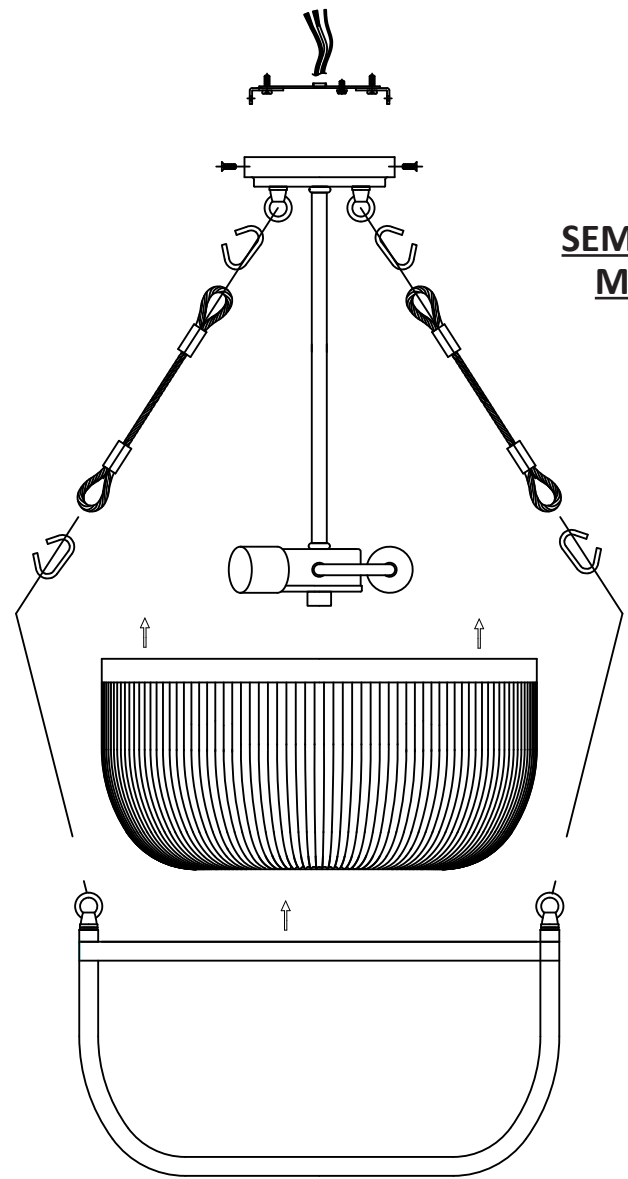
MONTAJE SEMI AL RAS:

- 1) Fije la correa de montaje [H] a la caja de salida [J] con los tornillos de montaje de la correa [I]. La correa de montaje se puede ajustar para adaptarse a la posición del aparato.
- 2) Siga los pasos 7-14 de las Instrucciones para "MONTAJE CON CADENA COLGANTE".

Fixture Diagram



CHAIN HUNG MOUNT



SEMI-FLUSH MOUNT

Parts List

- | | | |
|-------------------|---------------------------|--------------------------|
| [A] Glass | [G] Chain Links | [L] Hexnut |
| [B] Basket | [H] Mounting Strap | [M] Lockwasher |
| [C] Canopy Screws | [I] Strap Mounting Screws | [N] Support Cables |
| [D] Large Loop | [J] Outlet Box | [O] Fixture / Upper Body |
| [E] Small Loop | [K] Canopy | |
| [F] Chain | | |

Cautions

CAUTION – RISK OF SHOCK –
Disconnect Power at the main circuit breaker panel or main fusebox before starting and during the installation.

WARNING:
This fixture is intended for installation in accordance with the National Electrical Code (NEC) and all local code specifications. If you are not familiar with code requirements, installation by a certified electrician is recommended.

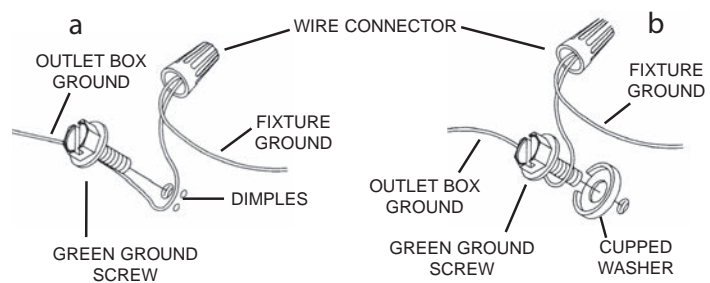
Installation Instructions

CHAIN HUNG MOUNT:

- Attach mounting strap [H] to outlet box [J] using the supplied strap mounting screws [I]. The mounting strap can be adjusted to suit position of fixture.
- Attach large loop [D] to fixture [O].
- Attach chain [F] to large loop by opening one chain link, close the open links by wrapping with a towel and squeezing closed using pliers.
- Attach other end of chain to small loop [E] by opening one chain link, close the open links by wrapping with a towel and squeezing closed using pliers.
- If not already installed, install the small loop to the ceiling canopy [K] with the lock washer [M] and the hexnut [L].
- Weave electrical wire and ground wire through the chain [F] no more than 3 inches apart.
- Grounding instructions: (See Illus. a or b).
 - On fixtures where mounting strap is provided with a hole and two raised dimples, wrap ground wire from outlet box around green ground screw, and thread into hole.
 - On fixtures where a cupped washer is provided, attach ground wire from outlet box under cupped washer and green ground screw, then thread into mounting strap.

Installation Instructions (continued)

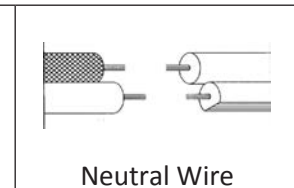
If fixture is provided with ground wire, connect fixture ground wire to outlet box ground wire with wire connector after following the above steps. Never connect ground wire to black or white power supply wires.



- Make wire connection. Reference chart below for correct connections and wire accordingly.

Connect Black or Red Supply Wire to:	Connect White Supply Wire to:
Black	White
*Parallel cord (round & smooth)	*Parallel cord (square & ridged)
Clear, Brown, Gold or Black without Tracer	Clear, Brown, Gold or Black with Tracer
Insulated wire (other than green) with copper conductor	Insulated wire (other than green) with silver conductor

*Note: When parallel wire (SPT 1 & SPT 2) are used. The neutral wire is square shaped or ridged and the other wire will be round in shape or smooth (see illus.)



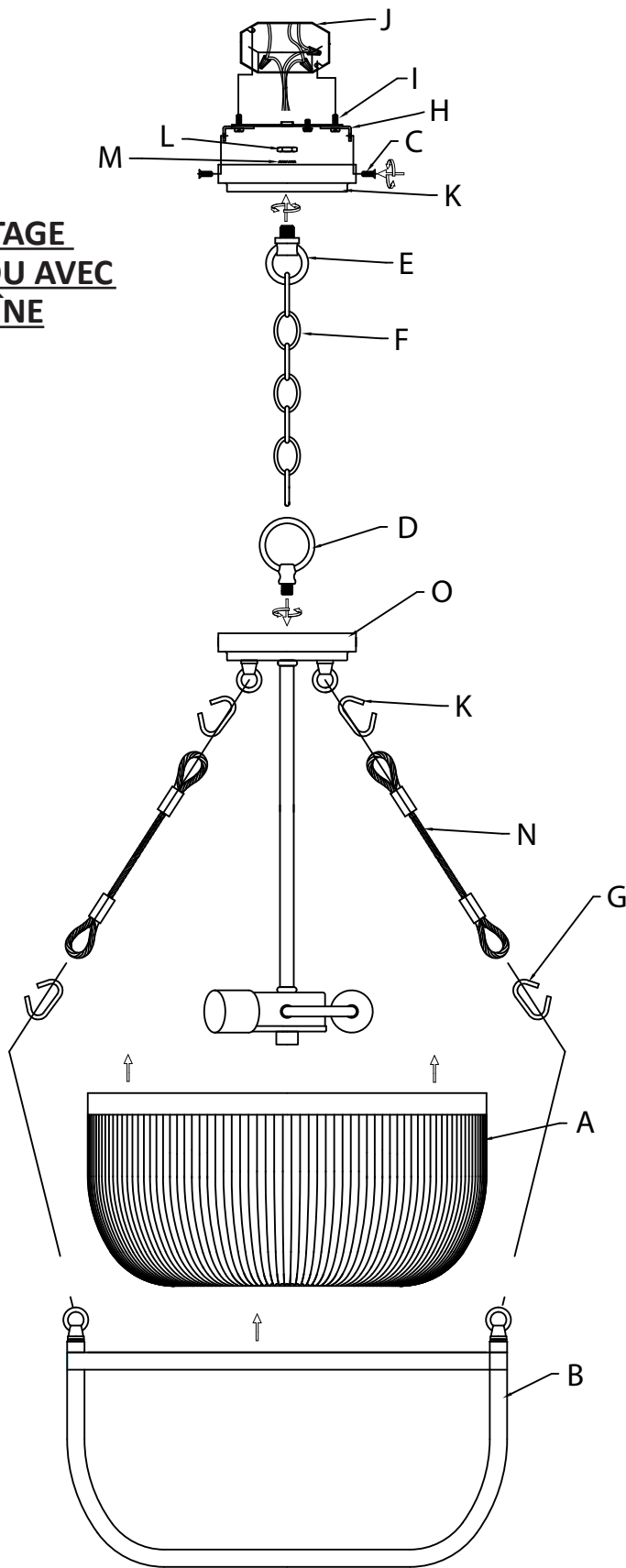
- Raise canopy to the ceiling. **NOTE:** Be certain wires do not get pinched between canopy and ceiling.
- Secure canopy in place by tightening the two (2) canopy screws [C] by installing into the sides of the ceiling canopy [K].
- Attach the support cables [N] to the upper body [O] using the open chain links [G]. Close the open links by wrapping with a towel and squeezing closed using pliers.
- Insert recommended bulbs (Not supplied).
- Place glass [A] into the basket [B] and carefully raise the basket to the fixture. Use the open chain links [G] to hook the basket to the three (3) support cables.
- Close the open links by wrapping with a towel and squeezing closed using pliers.

SEMI-FLUSH MOUNT:

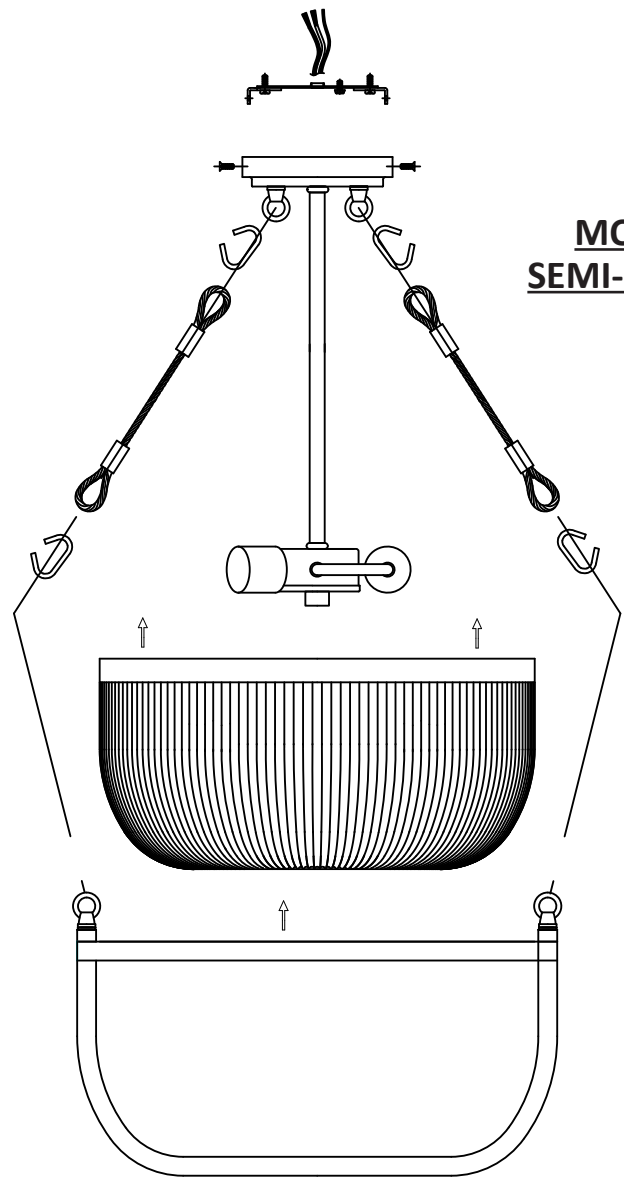
- Attach mounting strap [H] to outlet box [J] using the supplied strap mounting screws [I]. The mounting strap can be adjusted to suit position of fixture.
- Follow steps 7 through 14 from "CHAIN HUNG MOUNT" Instructions.

Diagramme d'appareils

**MONTAGE
SUSPENDU AVEC
CHAÎNE**



**MONTAGE
SEMI-ENCASTRÉ**



Liste des Pièces

- | | | |
|-------------------|-----------------------------------|-----------------------------------|
| [A] Verre | [G] Maillons Ouverts de la Chaîne | [K] Cache |
| [B] Panier | [H] Sangle de Fixation | [L] Contre-Écrou |
| [C] Vis du Cache | [I] Vis de Fixation de la Sangle | [M] Rondelle Frein |
| [D] Grande Boucle | [J] Boîte de Sortie | [N] Câbles de Support |
| [E] Petite Boucle | | [O] Luminaire / Partie Supérieure |
| [F] Chaîne | | |

Précautions

ATTENTION – RISQUE DE DÉCHARGES ÉLECTRIQUES -
Couper le courant au niveau du panneau du disjoncteur du circuit principal ou de la boîte à fusibles principale avant de procéder à l'installation.

ATTENTION:
Ce luminaire doit être installé conformément aux codes d'électricité nationaux (NEC) et satisfaire toutes les spécifications des codes locaux. Si vous ne connaissez pas les exigences de ces codes, il est recommandé de confier l'installation à un électricien certifié.

Instructions d'installation

MONTAGE SUSPENDU AVEC CHAÎNE :

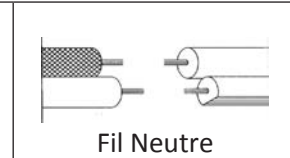
- 1) Attachez la sangle de fixation [H] à la boîte de sortie [J] à l'aide des vis de fixation de la sangle [I]. sangle de fixation peut être ajustée en fonction de la position de montage.
- 2) Fixez la grande boucle [D] au luminaire [O].
- 3) Attachez la chaîne [F] à la grande boucle en ouvrant un maillon de la chaîne, fermez les maillons ouverts en les enveloppant avec une serviette et en les serrant à l'aide d'une pince.
- 4) Attachez l'autre extrémité de la chaîne à la petite boucle [E] en ouvrant un maillon, fermez les maillons ouverts en les enveloppant avec une serviette et en les serrant à l'aide d'une pince.
- 5) S'il n'est pas encore installé, installez la petite boucle sur le cache du plafond [K] avec la rondelle frein [M] et le contre-écrou [L].
- 6) Passez le fil électrique et le fil de terre par la chaîne [F] avec un intervalle maximal de 7,5 cm entre.

Instructions d'installation (suite)

- 7) Connecter les fils. Se reporter au tableau ci-dessous pour faire les connexions.

Connecter le fil noir ou rouge de la boîte	Connecter le fil blanc de la boîte
A Noir	A Blanc
*Au cordon parallèle (rond et lisse)	*Au cordon parallèle (à angles droits et strié)
Au transparent, doré, marron, ou noir sans fil distinctif	Au transparent, doré, marron, ou noir avec un til distinctif
Fil isolé (sauf fil vert) avec conducteur en cuivre	Fil isolé (sauf fil vert) avec conducteur en argent

*Remarque: Avec emploi d'un fil parallèle (SPT 1 et SPT 2). Le fil neutre est à angles droits ou strié et l'autre fil doit être rond ou lisse (Voir le schéma).



- 8) Soulevez le cache jusqu'au plafond. **REMARQUE :** Vous assurer que tous les fils sont dans le cache et ne se retrouvent pas pincés entre le cache et le plafond.
- 9) Fixez le cache en serrant les deux (2) vis du cache [C] en les installant sur les côtés du cache du plafond [K].
- 10) Fixez les câbles de support [N] sur la partie supérieure [O] à l'aide des maillons ouverts de la chaîne [G]. Fermez les maillons ouverts en les enveloppant avec une serviette et en les serrant à l'aide d'une pince.
- 11) Installez les ampoules recommandées (Non fournies).
- 12) Placez le verre [A] dans le panier [B] et soulevez avec précaution le panier vers le luminaire. Utilisez les maillons ouverts de la chaîne [G] pour accrocher le panier aux trois (3) câbles de support.
- 13) Fermez les maillons ouverts en les enveloppant avec une serviette et en les serrant à l'aide d'une pince.

MONTAGE SEMI-ENCASTRÉ :

- 1) Attachez la sangle de fixation [H] à la boîte de sortie [J] à l'aide des vis de fixation de la sangle [I]. Sangle de fixation peut être ajustée en fonction de la position de montage.
- 2) Suivez les Étapes 7 à 13 des instructions de "MONTAGE SUSPENDU AVEC CHAÎNE".