

OUTDOOR USE ONLY  
DOM ETRE INSTALLE A L'EXTERIEUR

## INSTRUCTIONS PERTAINING TO A RISK OF FIRE, OR INJURY TO PERSONS

### IMPORTANT SAFETY INSTRUCTIONS

#### Lighted lamp is HOT!

**WARNING — To reduce the risk of FIRE OR INJURY TO PERSONS.**

- 1) Turn off / unplug and allow to cool before replacing lamp.
- 2) Lamp gets HOT quickly! Contact only switch / plug when turning on.
- 3) Do not touch hot lens or cowl.
- 4) Do not remain in light if skin feels warm. (Light is intense, it may cause "sunburn".)
- 5) Do not look directly at lighted lamp.
- 6) Keep lamp away from materials that may burn.
- 7) Use only with wattage and lamp marked on fixture.
- 8) Do not touch the inner glass envelope of the lamp at any time. Use a soft cloth. Oil from skin may damage lamp.
- 9) Do not operate the fixture with a damaged or missing lens.

#### FOR USE WITH LANDSCAPE LIGHTING SYSTEMS ONLY.

- 1) The device is accepted as a component of a landscape lighting system where the suitability of the CSA or UL labeled combination shall be determined by CSA, UL respectively or the local inspection authorities having jurisdiction.
- 2) Fixture shall be connected to an extra low voltage transformer approved for use with landscape lighting systems.
- 3) This fixture is to be connected to a secondary wiring of the following type:
  - 12 GA 60°C minimum type;
  - SPT-3 suitable for outdoor use; or
  - approved landscape lighting cable.

#### CAUTION

**WHEN INSTALLING KICHLER LANDSCAPE LIGHTING (LINE VOLTAGE OR LOW VOLTAGE), CARE SHOULD BE TAKEN TO KEEP CLEAR OF POTENTIALLY COMBUSTIBLE MATERIALS. WHEN MAINTAINING THE FIXTURES, BE SURE TO REMOVE LEAVES, PINE NEEDLES, GRASS CLIPPINGS, MULCH, OR ANY DEBRIS THAT HAS ACCUMULATED ON THE LIGHT BULB, LENS, OR BODY OF THE FIXTURE.**

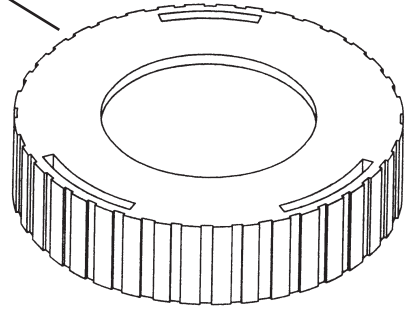
#### ASSEMBLY AND INSTALLATION

- 1) Determine desired location for fixture and dig hole. Hole should be approximately 6" (152mm) in diameter and no more than 4" (101mm) deep.
- 2) Twist cover counter clock-wise and remove.
- 3) Remove lens.
- 4) Insert recommended lamp into socket.  
**NOTE:** Use caution when installing. Hold lamp by outer housing. DO NOT touch glass envelope inside. If this happens, clean lamp with denatured alcohol and a lint free cloth.
- 5) Reassemble lens and cover to housing. Turn cover until it snaps into place. **NOTE:** If O-Ring comes out during assembly, lay O-Ring on ledge inside of housing before assembling. Do not assemble without O-Ring in place.
- 6) Lay fixture in hole and backfill around the fixture with soil.
- 7) Make wire connections using supplied Quic Disc™ following instructions below, or using other approved wiring connection method (not supplied.)

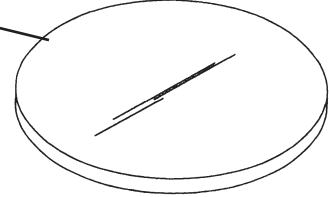
## INSTRUCTIONS

For Assembling and Installing Fixtures in Canada  
Pour L'assemblage et L'installation Au Canada

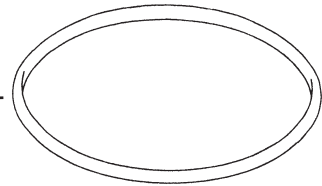
COVER  
COUVERCLE



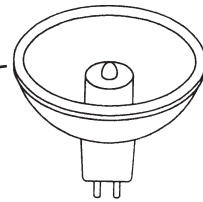
LENS  
VERRE DIFFUSEUR



O-RING  
JOINT TORIQUE

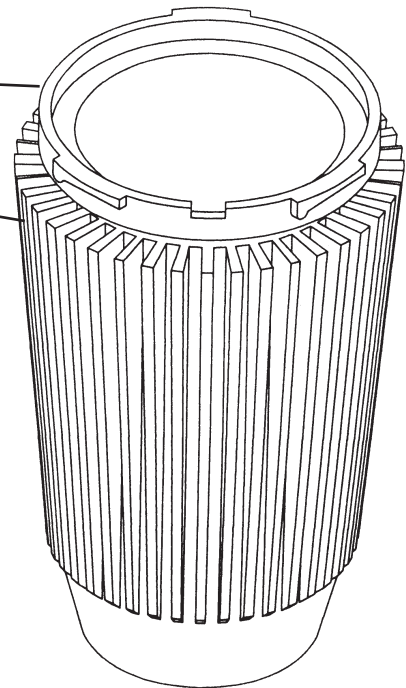


LAMP  
L'AMPOULE

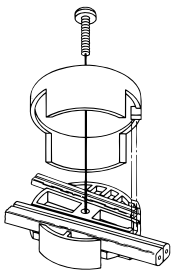


LEDGE  
REBORD

HOUSING  
BOÏTIER



#### QUIC DISC™ WIRING INSTRUCTIONS



Turn off power.

The full length of the 18 GA fixture wire may be used to connect with the 10 GA or 12 GA cable provided the following conditions are met:

- Wiring is to be protected by routing close to the fixture or accessory or secured to a building structure such as house or deck.
- 18 GA fixture wiring is to be cut off so that it is attached to the connector within 6 inches of the fixture or building structure.
- If it is necessary to make the connections underground, then no more than 6 inches of the 18 GA fixture wire is to be buried.

The Quic Disc™ connector is designed to install one fixture and accommodates one 18 GA fixture wire and one 10 GA or one 12 GA supply wire. Place the 10 gauge supply wire across the area marked 10 GA on Quic Disc™ or place the 12 gauge supply wire across the area marked 12 GA on Quic Disc™.

Place the 18 gauge fixture wire across the area marked 18 GA on the Quic Disc™. After the wires are in place, connect the top of the Quic Disc™ to the base with supplied screw, making sure that the wires remain flat in the bottom portion of the Quic Disc™, and the screw is tightened all the way down.

The copper contacts will automatically pierce the wires' insulation. Excess 18 GA fixture wire that sticks out the end of the Quic Disc™ is to be cut off. Make no other wiring connections to the 18 GA fixture wire.

For warranty information please visit: [http://www.landscapelighting.com/portal/warranty\\_page](http://www.landscapelighting.com/portal/warranty_page)

Pour de plus amples informations sur la garantie, cliquez sur le lien ci-dessous : [http://www.landscapelighting.com/portal/warranty\\_page](http://www.landscapelighting.com/portal/warranty_page)

**OUTDOOR USE ONLY  
DOM ETRE INSTALLE A L'EXTERIEUR**

**INSTRUCTIONS POUR EVITER TOUT RISQUE D'INCENDIE  
OU DE BLESSURE**

**INSTRUCTIONS DE SECURITE IMPORTANTES**

**Une lampe allumée est BRULANTE!**

**AVERTISSEMENT — Pour éviter tout risque d'INCENDIE OU DE BLESSURE**

- 1) Éteindre ou débrancher l'appareil et attendre que la lampe refroidisse avant de la remplacer.
- 2) La lampe chauffe rapidement! Ne toucher que l'interrupteur / la prise lorsque vous l'allumez.
- 3) Ne pas toucher la lentille ou le capot lorsqu'ils sont chauds.
- 4) Ne pas rester près de la lampe si vous ressentez la chaleur dégagée (La lumière est intense et risque de brûler comme un "coup de soleil".)
- 5) Ne pas regarder directement l'ampoule lorsqu'elle est allumée.
- 6) Garder la lampe à distance de matériaux qui risquent de prendre feu.
- 7) N'utiliser la puissance et la lampe que selon les valeurs indiquées sur l'appareil.
- 8) Ne jamais toucher l'enveloppe en verre à l'intérieur de la lampe. Utiliser un chiffon doux. L'huile de la peau risque d'endommager la lampe.
- 9) Ne pas utiliser l'appareil sans lentille ou si cette dernière est endommagée.

**A UTILISER UNIQUEMENT POUR LES SYSTÈMES D'ÉCLAIRAGE PAYSAGER**

- 1) Le dispositif est accepté en tant que composant d'un système d'éclairage paysager lorsque la compatibilité de la combinaison étiquetée UL ou CSA (ACNOR) doit être déterminée par CSA, UL respectivement ou les autorités d'inspection locales ayant compétence.
- 2) L'appareil doit être connecté à un transformateur supplémentaire à basse tension approuvé pour une utilisation avec les systèmes d'éclairage paysager.
- 3) Cet appareil doit être connecté à un câblage secondaire du type suivant:  
12GA 60°C type minimum;  
SPT-3 compatible pour utilisation extrême;  
ou câble d'éclairage paysager agréé.

**ATTENTION**

**LORS DE L'INSTALLATION D'ÉCLAIRAGE DE JARDIN KICHLER 9TNESSION DU SECTEUR OU BASSE TENSION), PRENEZ SOIN DE LE MAINTENIR DÉGAGÉ DE TOUT MATÉRIEL COMBUSTIBLE.**

**LORS DE L'ENTRETIEN DE LA LAMPE, ASSUREZ - VOUS DE RETIRER LES FEUILLES, LES AIGUILLES DE PIN, LES BRINS D'HERBE, L'HUMUS, ET TOUT DÉBRIS QUI S'EST ACCUMULÉ SUR L'AMPOULE DE LA LAMPE, LE DIFFUSEUR OU LE CORP DE LA LAMPE.**

**MONTAGE ET INSTALLATION**

- 1) Déterminer l'endroit où installer le luminaire et creuser un trou d'environ 152 mm de diamètre (6 po) et de 101 mm (3 po) de profondeur.
- 2) Enlever le couvercle en le tordant dans le sens des aiguilles d'une montre.
- 3) Enlever le verre diffuseur.
- 4) Installer l'ampoule recommandée dans la douille.  
**REMARQUE :** Procéder à l'installation avec précaution. Tenir le luminaire par l'extérieur du boîtier. NE PAS toucher la protection en verre située à l'intérieur. Si cela se produit, nettoyer l'ampoule avec de l'alcool dénaturé et un chiffon non pelucheux.
- 5) Remettre le verre diffuseur et le couvercle sur le boîtier. Tourner le couvercle jusqu'à ce qu'il soit bloqué en place.  
**REMARQUE :** Si le joint torique sort pendant le montage, le poser sur le rebord situé à l'intérieur du boîtier avant le montage. Ne pas faire l'installation sans poser le joint torique.
- 6) Installer le luminaire dans le trou et combler tout autour avec de la terre.
- 7) Connecter les fils en utilisant le connecteur Quic Disc™ fourni en suivant les indications ci-dessous, ou en suivant toute autre méthode de connexion approuvée (non fournie).

**INSTRUCTIONS DE CBLAGE ÉLECTRIQUE AVEC UN QUIC DISC™**

Couper le courant d'alimentation.

Toute la longueur du fil électrique de calibre 18 peut être utilisée pour le branchement avec le fil électrique de calibre 10 ou 12 si les conditions suivantes sont remplies :

- Le câblage doit être protégé soit par le cheminement des fils à proximité de l'appareil, par un accessoire ou bien il doit être fixé à la structure d'une construction telle qu'une maison ou une terrasse.
- Les fils de calibre 18 doivent être coupés de manière à pouvoir être reliés au connecteur à une distance maximum de 6 pouces du luminaire ou de la construction.
- Si les branchements doivent être faits sous terre, pas plus de 6 pouces de fils de calibre 18 doivent être enterrés.

Le connecteur Quic Disc™ est conçu afin d'installer un luminaire et convient à un fil de luminaire 18 GA et un 10 GA, ou un fil de réserve 12 GA.

Poser le fil électrique de calibre 10 sur le Quic Disc™ en travers de l'endroit marqué calibre 10 ou celui de calibre 12 en travers de l'endroit marqué calibre 12.

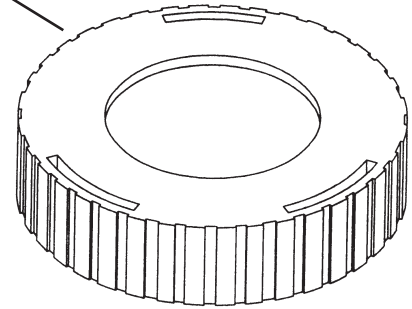
Poser le fil d'alimentation du luminaire en travers de l'endroit marqué calibre 18. Lorsque les fils sont en place, connecter la partie supérieure du Quic Disc™ à la base avec la vis fournie. S'assurer que les fils sont bien à plat dans la partie inférieure du Quic Disc™ et que la vis est serrée à fond.

Les contacts en cuivre perceront automatiquement l'isolement des fils. Couper le fil d'alimentation de calibre 18 qui dépasse du Quic Disc™. Ne faire aucune autre connexion de fils aux fils du luminaire 18 GA.

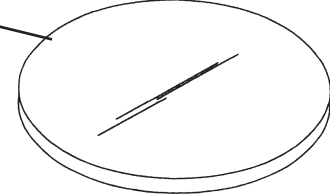
**INSTRUCTIONS**

For Assembling and Installing Fixtures in Canada  
Pour L'assemblage et L'installation Au Canada

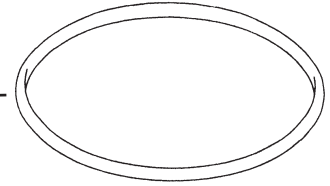
COVER  
COUVERCLE



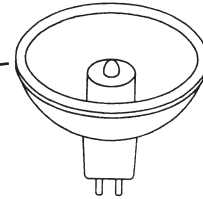
LENS  
VERRE DIFFUSEUR



O-RING  
JOINT TORIQUE



LAMP  
L'AMPOULE



LEDGE  
REBORD

HOUSING  
BOÎTIER

