

## INSTRUCTIONS

For Assembling and Installing Fixtures in Canada  
Pour L'assemblage et L'installation Au Canada

### INSTALLATION INSTRUCTIONS

#### LED Step Light

Models: 12650/CP300385 (dimnable), 12600/CP300473 (non-dimnable)  
12652/CP300481 (dimnable), 12602/CP300387 (non-dimnable)

**WARNING:** Turn off power.

**IMPORTANT:** Before you start, NEVER attempt any work without shutting off the electricity until the work is done.

- Go to the main fuse or circuit breaker box in your home. Place the main power switch in the "OFF" position.
- Unscrew the fuse(s), or switch "OFF" the circuit breaker switch(s), that control the power to the fixture or room that you are working in.

#### NOTES:

- Suitable for interior dry or damp locations only. Not suitable for exterior use.
- Installation must comply with all local code and NEC requirements. If you are not familiar with code requirements, installation by a certified electrician is recommended.
- Suitable for connection to copper branch circuit conductors only.
- Suitable for insulated wall or ceiling locations. (Type IC)
- Dimmable models may be dimmed with most incandescent (triac) or electronic low voltage dimmers.
- This light fixture must be installed in a single-gang receptacle or switch box (not supplied).  
The box capacity must be 14 cubic inches or larger. Metal or plastic boxes are acceptable.

#### INSTALLATION:

- At the desired fixture location, mount the receptacle box. If wall mounting, the box should be mounted horizontally.
- For optimum light output when wall mounted, the receptacle box centerline should be 18" above the floor.
- Install 120 VAC 15 or 20 amp branch circuit electrical power into the receptacle box.
- For new construction, the drywall or wall surface must be in place and preferably finished before the fixture can be installed.
- Wire connections to the fixture are made using the 3 push-in wire connectors provided. These connectors are suitable for solid or stranded copper conductors, #12 AWG to #20 AWG. Branch circuit wires must have 1/2" of insulation cleanly removed from the ends. Grip wire firmly and push each exposed conductor into an available port on each connector until they are fully inserted. Match insulation color from branch circuit wires to colors on fixture wires. Join black wire to black, white to white, and green or bare conductor to green.
- Verify that each branch circuit wire is fully inserted to the back of the connector.
- Carefully push all wire and connectors into the back of the receptacle box.
- Place the fixture into the box and secure with the screws provided. If wall mounting, note the fixture label that indicates which side of the fixture must face up.
- Place the trim plate over the fixture and secure with the two screws provided.

## INSTRUCTIONS D'INSTALLATION

### Éclairage de marche DEL

Modèles : 12650/CP300385 (à intensité variable), 12600/CP300473  
(à intensité non variable) 12652/CP300481 (à intensité variable),  
12602/CP300387 (à intensité non variable)

**AVERTISSEMENT :** Couper le courant.

**IMPORTANT:** TOUJOURS couper le courant avant de commencer le travail et ne le remettre que lorsque le travail est terminé.

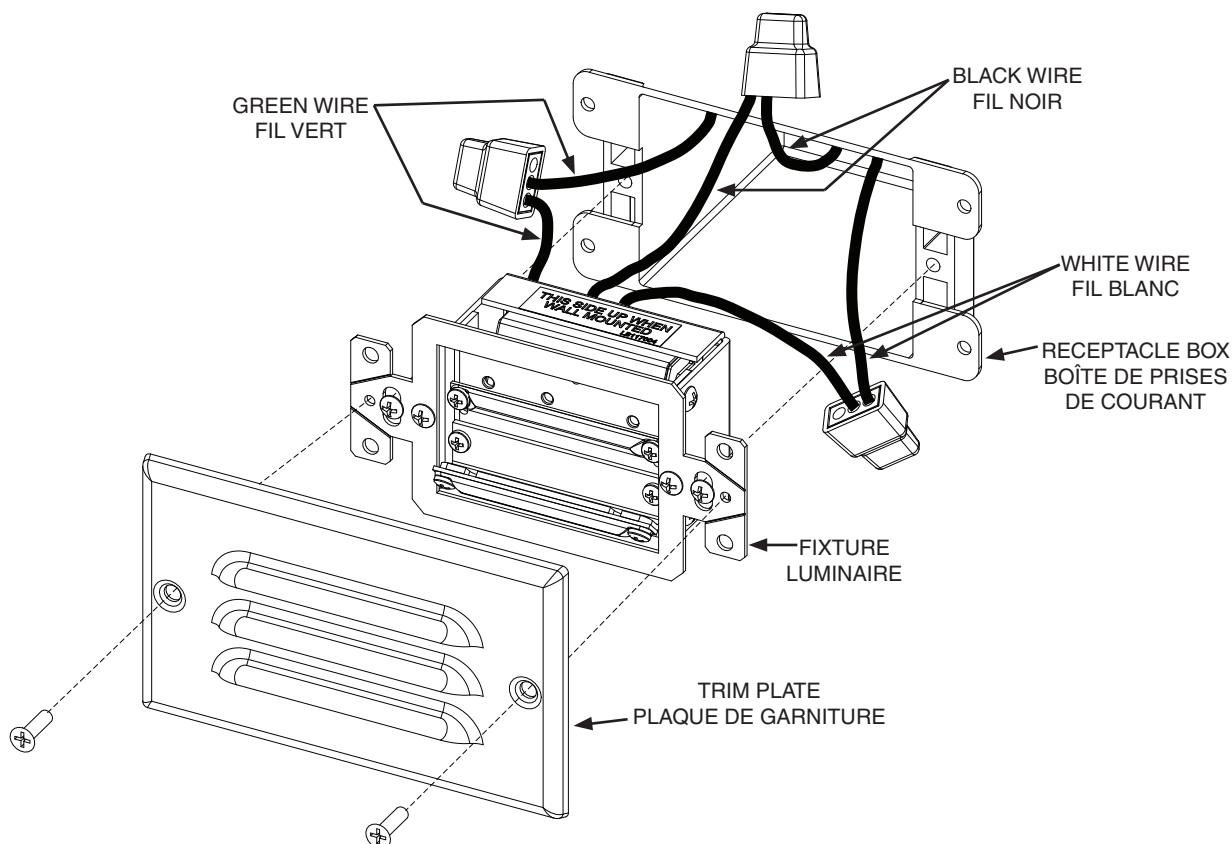
- Localiser le coffret à fusibles ou le disjoncteur du domicile. Placer l'interrupteur principal en position d'Arrêt (Off).
- Dévisser le ou les fusibles ou mettre le ou les interrupteurs du disjoncteur sur Arrêt, qui contrôlent l'alimentation au luminaire ou dans la salle dans laquelle vous travaillez.

#### REMARQUES :

- Destiné à être utilisé dans les endroits secs ou humides à l'intérieur uniquement. Ne pas utiliser à l'extérieur.
- L'installation doit être conforme à toutes les réglementations locales ou du Code national d'électricité. Si vous ne connaissez pas les conditions du code, l'installation doit être effectuée par un électricien qualifié.
- Compatible pour connexion aux conducteurs en cuivre d'un circuit en dérivation uniquement.
- Compatible pour des endroits sur le plafonds ou les murs isolés. (Type IC)
- Les modèles à intensité variable peuvent être réglés avec des gradateurs électroniques à basse tension ou incandescents (triac).
- Ce luminaire doit être installé dans un réceptacle à commande unique ou une boîte de commande (non fourni).  
La capacité de la boîte doit être de 14 po cubiques ou plus. Les boîtes métalliques ou plastiques sont acceptables.

#### INSTALLATION :

- À l'emplacement souhaité, installer la boîte de prise de courant. Dans le cas d'une installation murale, la boîte doit être installée horizontalement.
- Pour garantir un éclairage optimal dans une installation murale, la ligne centrale de la boîte de prise de courant doit se trouver à 45 cm au-dessus du sol.
- Installer une alimentation électrique d'un circuit de dérivation de 120 VCA, 15 à 20 A dans la boîte de prises de courant.
- Dans le cas de nouvelle construction, la cloison sèche ou la surface du mur doit être en place et de préférence terminée avant l'installation du luminaire.
- Les connexions des fils au luminaire doivent être effectuées à l'aide des connecteurs à 3 fils (fournis). Ces connecteurs peuvent être utilisés pour des conducteurs en cuivre centraux ou torsadés, réf. 12 AWG à 20 AWG. Les fils du circuit en dérivation doivent disposer de 1,3 cm d'isolation enlevée correctement aux extrémités. Bien tenir le fil et pousser chaque conducteur exposé dans un port disponible sur chaque connecteur jusqu'à ce qu'il soit totalement inséré. Faire correspondre la couleur de l'isolation des fils du circuit en dérivation à celles des fils du luminaire. Connecter le fil noir au noir, blanc au blanc et vert ou le conducteur dénudé au vert.
- Vérifier que chaque fil du circuit de dérivation soit bien introduit à l'arrière du connecteur.
- Pousser soigneusement tous les fils et les connecteurs dans la partie arrière de la boîte de prises de courant.
- Placer le luminaire dans la boîte et fixer avec les vis fournies. Dans le cas d'une installation murale, prendre note des informations sur l'étiquette du luminaire qui indiquent quel côté le luminaire doit se trouver vers le haut.
- Placer la plaque de garniture sur le luminaire et fixer avec les deux vis fournies.



Limited 10 Year Warranty. For more details, visit [www.kichler.com](http://www.kichler.com)  
Garantie limitée de 10 ans. Pour de plus amples informations, visitez notre site [www.kichler.com](http://www.kichler.com)