

Dear Customer

Thank you for selecting our product. We are confident we can fully satisfy your expectations by offering you a wide range of technologically advanced products which directly result from our many years of experience in faucet and fitting production.

ENGLISH

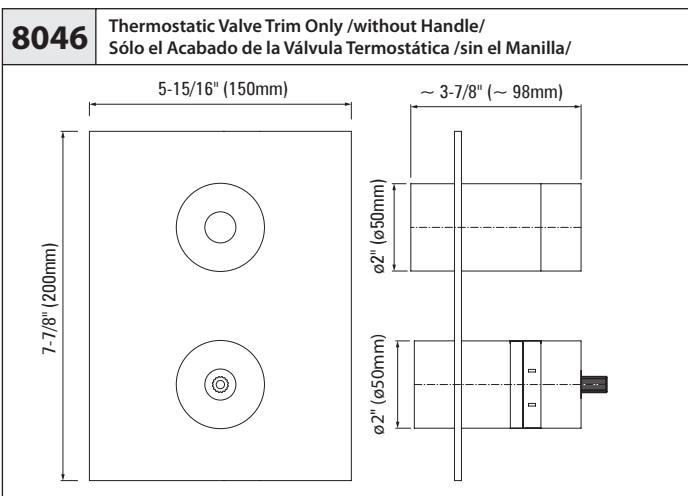
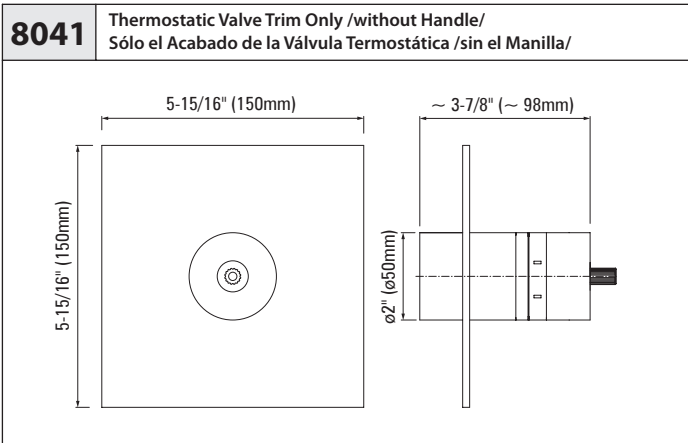
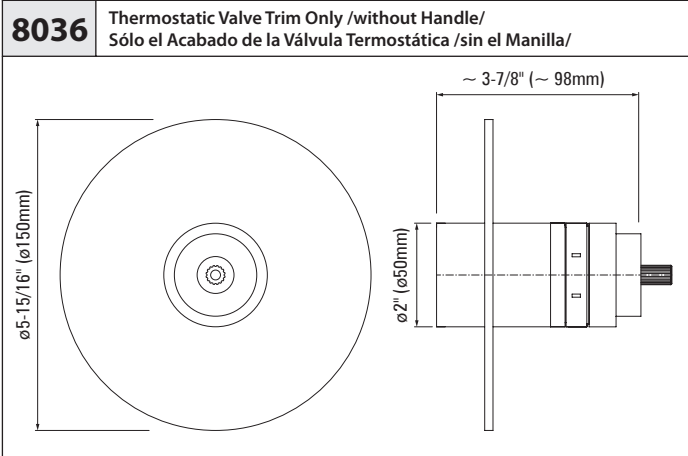
Estimado Cliente

Muchas gracias por elegir nuestro producto. Estamos seguros que podemos satisfacer completamente sus expectativas ofreciéndole una amplia variedad de productos tecnológicamente avanzados que resultan directamente de muchos años de experiencia en grifos y su producción apropiada.

ESPAÑOL

ATTENTION! For care, use soft towel with soap and water only! Under no circumstances should you use any chemicals.

ATENCIÓN! Para el cuidado, utilice solamente una toalla suave con jabón y agua! Bajo ninguna circunstancia use productos químicos.



LM24S	LM25B	LM37S	LM42S
Matching TRANQUILITY Series Cuadra con la serie TRANQUILITY	Matching ATRIA Series Cuadra con la serie ATRIA	Matching M.E., M.E.25 Series Cuadra con la serie M.E., M.E.25	Matching SENTO Series Cuadra con la serie SENTO

LM45S
Matching PHASE Series Cuadra con la serie PHASE

Recommended handles to be used with:

- with Trim 8036

Uso de manecillas se recomienda con:

- con acabado 8036

C9S	C10S	C14S
Matching IMMERSION Series Cuadra con la serie IMMERSION	Matching FONTAINE Series Cuadra con la serie FONTAINE	Matching TARGA, SADE, LUNA Series Cuadra con la serie TARGA, SADE, LUNA

LM23S	LM31S	LM38S
Matching STEALTH Series Cuadra con la serie STEALTH	Matching SOLAR, STRUCTURE Series Cuadra con la serie SOLAR, STRUCTURE	Matching QUBIC Series Cuadra con la serie QUBIC

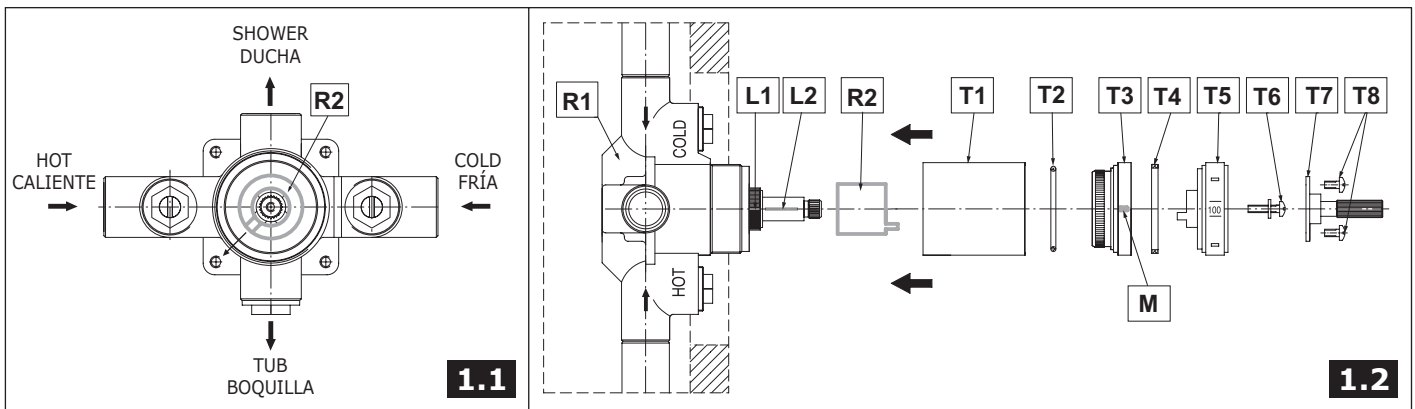
LM39S	LM40S
Matching QUBIC TRE Series Cuadra con la serie QUBIC TRE	Matching IMMERSION Series Cuadra con la serie IMMERSION

Recommended handles to be used with:

- with Trim 8046
- with Trim 8041

Uso de manecillas se recomienda con:

- con acabado 8046
- con acabado 8041



R1	THERMOSTATIC VALVE	VÁLVULA TERMOSTÁTICA	T4	TEFLON® SLIP RING	ANILLO DE CORREDERA DE TEFLON®
R2	TEMPERATURE LIMITING RING	ANILLO LIMITADORE TEMPERATURA	T5	TEMPERATURE SCALE DIAL	DISCO DE LA ESCALA DE TEMPERTURAS
T1	SLEEVE	CASQUILLO	T6	SCREW WITH WASHER	TORNILLO CON ARANDELA
T2	O-RING SEAL	SELLADOR DE ANILLO	T7	SPLINE ADAPTER	CONECTOR DE POLICHAVETA
T3	INDICATOR RING	ANILLO INDICADOR	T8	SHORT SCREWS (2 PIECES)	TORNILLOS CORTOS (2 PIEZAS)

MIXING VALVE TRIM INSTALLATION ● INSTALACIÓN DE LA GUARNICIÓN DE LA VÁLVULA MEZCLADORA

ENGLISH

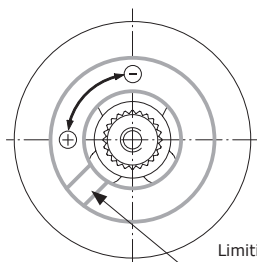
SEE FIG. 1.1, 1.2, 2

1. Make sure marked line on spline (**L1**) and marked line on cartridge (**L2**) are centered at top of valve.
2. Install temperature limiting ring (**R2**) making sure the tab is aligned with bottom left screw hole as indicated by large arrow on FIG. 1.1.
3. Install threaded sleeve (**T1**) on to thermostatic valve (**R1**).
4. Install (**T2.1**) on (**T3**) if not already installed.
5. Install (**T3**) into (**T1**) making sure that indicator mark (**M**) is centered at top of valve.
6. Install (**T4**) inside (**T3**) if not already installed.
7. Install temperature scale dial (**T5**) with the 100 degree setting centered at top of valve aligned with indicator mark (**M**).
8. Secure dial (**T5**) with washer and screw (**T6**). Install (**T7**) and (**T8**).
9. At this point the valve can be tested for proper temperature and operation. If the valve is NOT producing the indicated set temperature proceed to step 10. If valve is producing the indicated set temperature but you want to adjust the maximum temperature refer to FIG. 2. If the valve is producing the indicated set temperature and maximum temperature correct then continue page 3.
10. Uninstall in reverse order of installation from step 9 until step 2.
11. Slowly rotate (**L2**) in small increments counter-clockwise (will raise temperature) and clockwise (will lower temperature) to recalibrate cartridge to the 100 degree setting. When temperature setting is correct refer to step 2.

ESPAÑOL

VER LAS FIG. 1.1, 1.2, 2

1. Asegúrese de que la línea marcada en la polichaveta (**L1**) y la línea marcada en el cartucho (**L2**) estén centradas en la parte superior de la válvula.
2. Instale el anillo limitador de temperatura (**R2**); asegúrese de que la proyección esté alineada con el agujero del tornillo de la parte inferior izquierda, como lo indica la flecha grande en la figura 1.1.
3. Instale el casquillo roscado (**T1**) en la válvula termostática (**R1**).
4. Instale (**T2.1**) en (**T3**) si aún no está instalado.
5. Instale (**T3**) en (**T1**) y asegúrese de que la marca indicadora (**M**) esté centrada en la parte superior de la válvula.
6. Instale (**T4**) dentro de (**T3**) si aún no está instalado.
7. Instale el disco de la escala de temperaturas (**T5**) con la graduación de 100 grados centrada en la parte superior de la válvula alineada con la marca indicadora (**M**).
8. Asegure el disco (**T5**) con la arandela y el tornillo (**T6**). Instale (**T7**) y (**T8**).
9. En esta etapa, se puede probar la válvula para determinar la temperatura y el funcionamiento adecuados. Si la válvula NO produce la temperatura establecida indicada, continúe con el paso 10. Si la válvula produce la temperatura establecida indicada pero desea ajustar la temperatura máxima, consulte la figura 2. Si la válvula produce la temperatura establecida indicada y la temperatura máxima es correcta, continúe en la página 3.
10. Desinstale en orden inverso a la instalación desde el paso 9 hasta el paso 2.
11. Rote (**L2**) despacio y de a poco en sentido contrario a las agujas del reloj (se elevará la temperatura) y en el sentido de las agujas del reloj (disminuirá la temperatura) para volver a calibrar el cartucho a la graduación de 100 grados. Cuando la graduación de la temperatura sea correcta, consulte el paso 2.



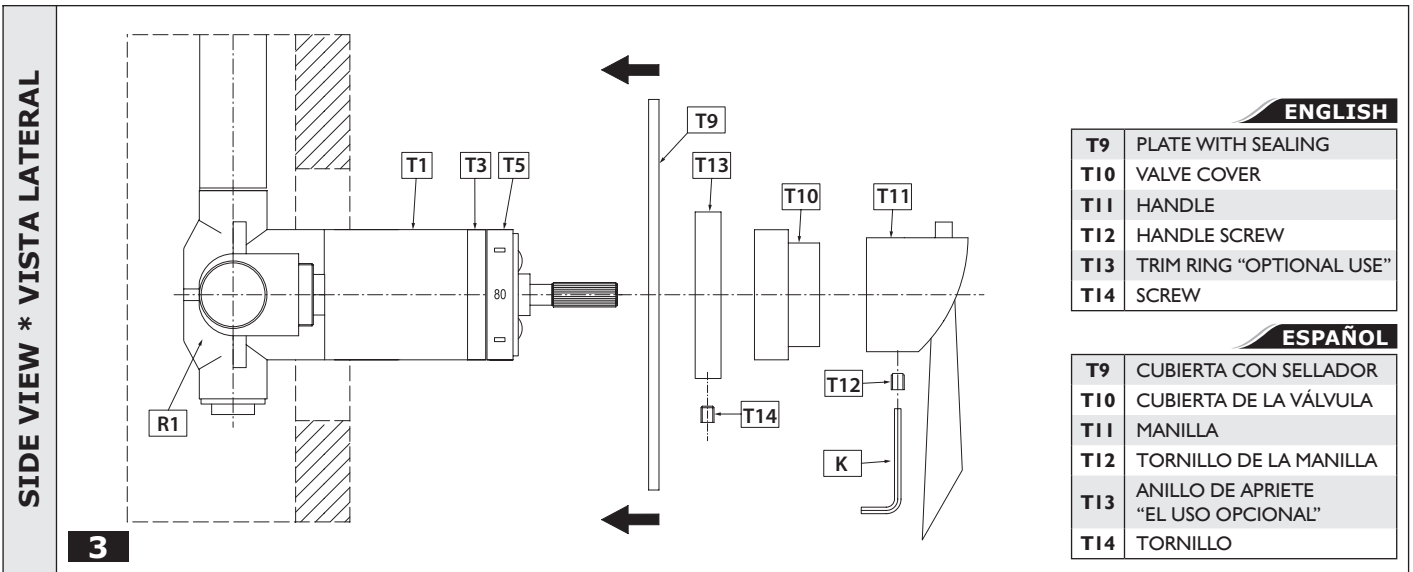
NOTE: Adjustment of 1 spline equals 2 degrees.

NOTA: El ajuste de 1 ranura de la polichaveta equivale a 2 grados.

Limiting block of the temperature limiting ring
Limitador en el anillo limitador de temperaturas

- ⊕ Higher setting of maximum temperature – remove the temperature limiting ring from the stem and rotate the ring counterclockwise. Temperatura máxima más alta – quite el anillo limitador de temperaturas del la espiga y gírelo el anillo hacia la izquierda
- ⊖ Lower setting of maximum temperature – remove the temperature limiting ring from the stem and rotate the ring clockwise. Temperatura máxima más baja – quite el anillo limitador de temperaturas del la espiga y gírelo el anillo hacia la derecha

2



ESCUTCHEON AND HANDLE INSTALLATION ● INSTALACIÓN DEL ESCUDO Y LA MANILLA

SEE FIG. 3

1. Open hot and cold CHECK STOPS by using a flat-bladed screwdriver and fully turning the screws counter-clockwise.
2. Place non-abrasive PH balanced dish soap around **(T1)**, **(T3)** and **(T5)**.
3. Make sure o-ring in **(T9)** is seated properly. Apply clear silicon around the back of **(T9)** and slide it so **(T1)** fits in the designated hole. Now push and hold firmly against the wall. (Optional trim ring **(T13)** is supplied with the trim and can be used to hold **(T4)** on the wall).
4. Install **(T10)** and **(T11)**.

VER LA FIG. 3

1. Abra los DISPOSITIVOS DE RETENCIÓN de frío y calor con un destornillador de punta plana y gire los tornillos por completo en sentido contrario a las agujas del reloj.
2. Coloque detergente no abrasivo con pH balanceado alrededor de **(T1)**, **(T3)** y **(T5)**.
3. Asegúrese de que la junta tórica de **(T9)** esté colocada correctamente. Aplique silicona transparente alrededor de la parte posterior de **(T9)** y deslícela de modo que **(T1)** se ajuste en el agujero designado. Ahora empuje y sostenga con firmeza contra la pared. (El anillo de ajuste opcional **(T13)** se provee con la guarnición de la válvula y se puede usar para sostener **(T4)** en la pared).
4. Instale **(T10)** y **(T11)**.

CARE AND MAINTENANCE / WARRANTY ● CUIDADO Y MANTENIMIENTO / GARANTÍA

- Your *Graff* product is designed and engineered in accordance with the highest quality and performance standards. Be sure not to damage the finish during installation. Care should be given to the cleaning of this product. Although its finish is extremely durable, it can be damaged by harsh abrasives or polish. Never use abrasive cleaners, acids, solvents, etc. to clean any *Graff* product. To clean, simply wipe gently with a damp cloth and blot dry with a soft towel.
- Warranty conditions and warranty registration card are outlined on a separate sheet.

- Su válvula de la *Graff* esta diseñado y dirigido acuerdo con los estándares de funcionamiento y calidad más altos. Este seguro no dañar las terminaciones del grifo durante la instalación. Cuide el producto manteniendolo siempre limpio. Aunque su acabado es extremadamente durable, puede ser dañado por los abrasivos o pulientes ásperos. Nunca utilice limpiadores abrasivos, ácidos, solventes, el etc. para limpiar cualquier producto de la *Graff*. Para limpiar, simplemente use un paño húmedo y seque con una toalla suave.
- Las condiciones de la garantía y la tarjeta del registro de la garantía se encuentran en una pagina separada.

HOTLINE FOR HELP
NUMERO DE EMERGENCIA
For toll-free information and answers to your questions, call:
Llame sin costo para obtener informacion y respuestas a sus preguntas:
1 - 800 - 954 - GRAFF (4723)
www.graff-faucets.com

All dimensions and drawings are for reference only. For details, please refer to actual products.
Todas las dimensiones y dibujos sirven únicamente de referencia. Para consultar detalles, ver los productos.