

# Jonah 8 Light Island

**F2986/8 1.0**

# FEISS®

EST. 1955

Chandelier

## GENERAL PRODUCT INFORMATION:

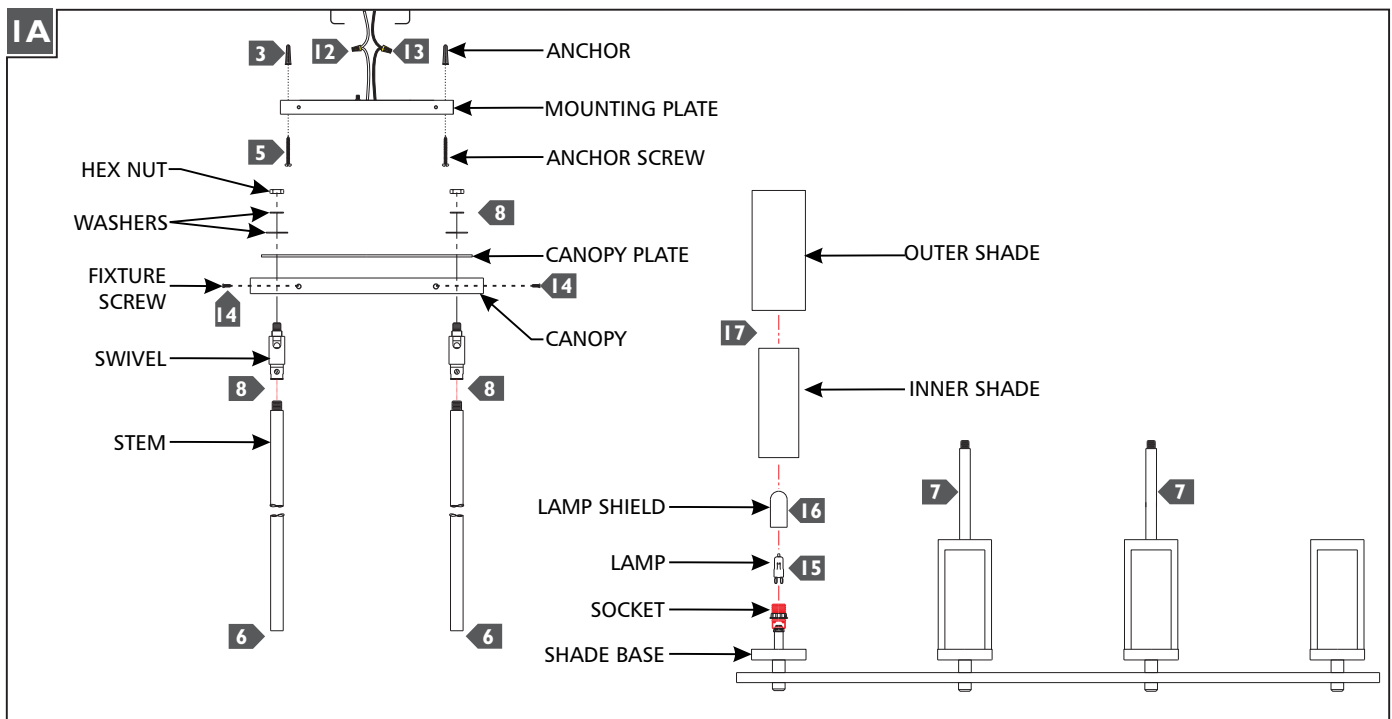
These fixtures are intended to be installed utilizing NEC compliant junction boxes.

This product is safety listed for damp locations.

### CAUTION - RISK OF FIRE

This product must be installed in accordance with the applicable installation code by a person familiar with the construction and operation of the product and the hazards involved.

Use minimum 90°C supply conductors.

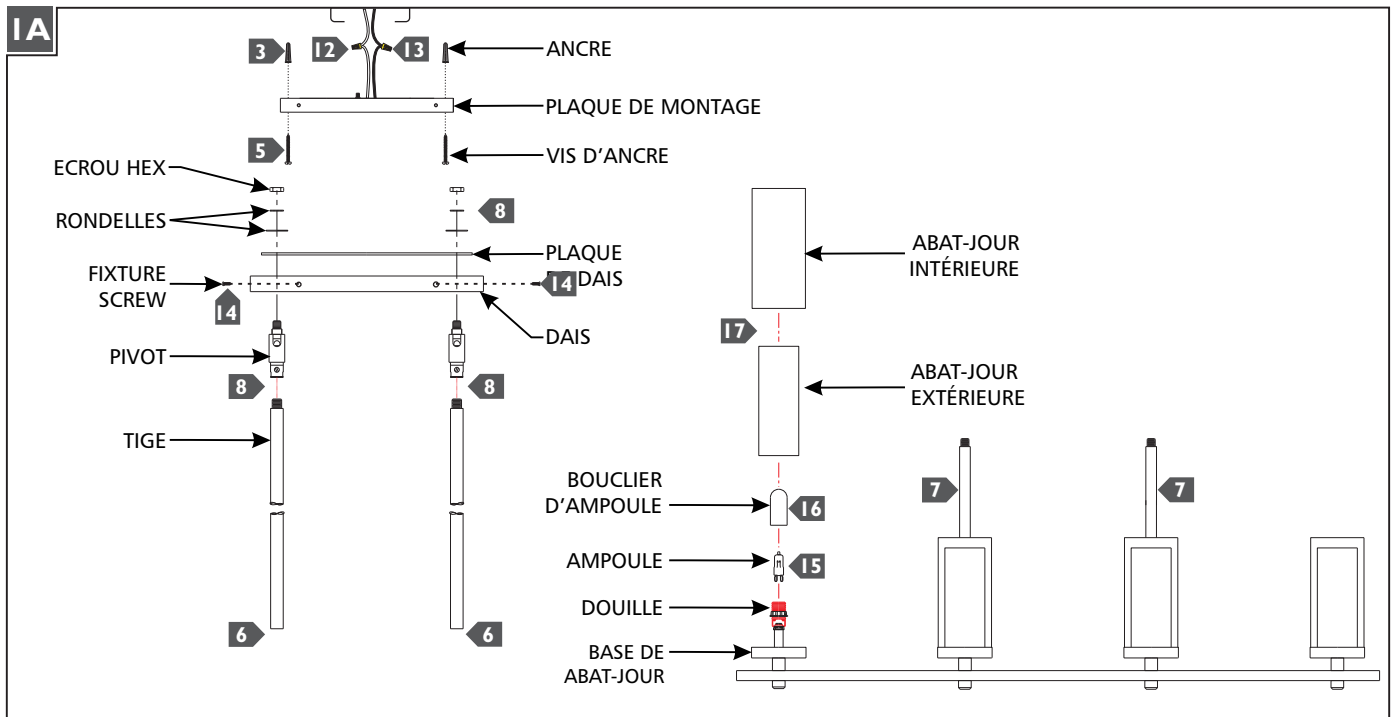


- 1** Temporarily install the mounting plate to the junction box.
- 2** Mark the anchor locations through the holes on the mounting plate, then remove the mounting plate.
- 3** Install the anchors to the marked points.
- 4** Secure the mounting plate to the junction box.
- 5** Screw the anchor screws into the anchors.
- 6** Determine the height of the fixture with the provided stems and assemble them by screwing them together.
- 7** Feed the cord through the stem assembly and screw the stem assemblies to the fixture.
- 8** Feed the cord through the swivels and screw them to the stem assemblies.
- 9** Secure the swivels to the canopy and canopy plate with the provided nuts and washers.
- 10** Pull the power line wires out of the junction box. Trim the cord leaving enough to make electrical connections.
- 11** Connect the fixture to a suitable ground in accordance with local electrical codes.
- 12** Connect the white fixture wire (square and/or rigid) to the neutral power line wire with a wire nut.
- 13** Connect the black fixture wire (round and/or smooth) to the hot power line wire with a wire nut.
- 14** Neatly place all the wires into the junction box, place the canopy onto the mounting plate, and secure it in place with the fixture screws.
- 15** Using a cloth, install the lamp by inserting the lamp pins into the socket. Refer to the label on the lamp socket for Max Wattage information.
- 16** Install the lamp shield over the lamp.
- 17** Place the inner shade into the shade base, then place the outer shade over the inner shade and into the shade base. Repeat steps 15-17 for remaining sockets.

**ATTENTION : RISQUE D'INCENDIE**

Ce produit doit être installé conformément au code d'installation en vigueur par une personne familière avec la construction et l'exploitation du produit et les risques qu'il entraîne.

**Utiliser les conducteurs d'alimentation supérieure à 90° c.**

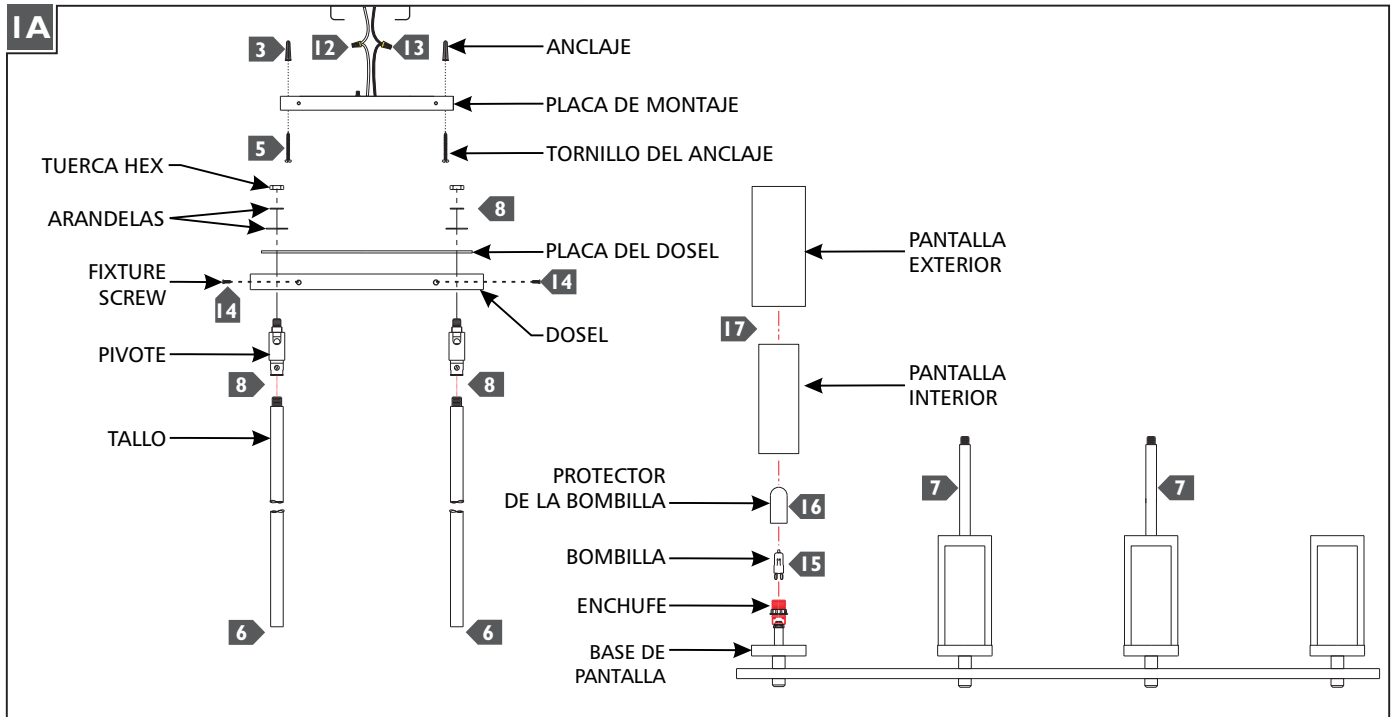


- 1** Installer temporairement la plaque de montage à la boîte de jonction.
- 2** Marquez les emplacements d'ancres à travers les trous sur la plaque de montage, puis retirez la plaque de montage.
- 3** Installez l'ancres pour les points marqués.
- 4** Fixez la plaque de montage à la boîte de jonction.
- 5** Visser les vis d'ancre dans l'ancres.
- 6** Déterminez la hauteur de luminaire avec la condition tiges et les assembler en les vissant ensemble.
- 7** Faites passer le cordon à travers l'ensemble de la tige et visser les assemblés souches pour le luminaire.
- 8** Faites passer le cordon à travers les pivots et visser les pivots aux ensembles de tige.
- 9** Fixez les pivots à la dais et la plaque de la dais avec les écrous et les rondelles fournies.
- 10** Tirez sur les fils de la ligne d'alimentation de la boîte de jonction. Coupez le cordon laissant assez pour faire les connexions électriques.
- 11** Connectez le luminaire à un terrain approprié conformément aux codes électriques locaux.
- 12** Connectez le fil blanc de luminaire (carré et / ou rigide) au fil de la ligne d'alimentation neutre avec un écrou de fil.
- 13** Connectez le fil noir de luminaire (rond et / ou lisse) au fil de la ligne d'alimentation chaude avec un écrou de fil.
- 14** Soigneusement placer tous les fils dans la boîte de jonction, placer la dais sur la plaque de montage et le fixer en place avec les vis de luminaire.
- 15** Avec un chiffon, installer l'ampoule en insérant les broches d'ampoule dans la douille. Reportez-vous à l'étiquette sur la douille de lampe pour obtenir des informations Max Puissance.
- 16** Installez le bouclier d'ampoule sur l'ampoule.
- 17** Placez l'abat-jour intérieure dans la base d'abat-jour, puis placez l'abat-jour extérieure sur l'abat-jour intérieure et dans la base d'abat-jour. Répétez les étapes 15-17 pour les douilles restants.

**PRECAUCIÓN: RIESGO DE INCENDIO**

Este producto debe instalarse de acuerdo con el código de instalación aplicable por una persona familiarizada con la construcción y operación del producto y los riesgos que conllevan.

**Utilizar conductores de suministro mínimo 90° c.**



- 1** Instalar temporalmente la placa de montaje de la caja de conexiones.
- 2** Marque las ubicaciones de anclaje a través de los orificios de la placa de montaje, a continuación, retire la placa de montaje.
- 3** Instale los anclajes en los puntos marcados.
- 4** Fije la placa de montaje a la caja de conexiones.
- 5** Atornille los tornillos de anclaje en los anclajes.
- 6** Determinar la altura de la luminaria con el proporcionado tallos y ensamblarlos mediante atornillado juntos.
- 7** Pase el cable a través del conjunto de tallo y atornille los conjuntos de tallo a la lámpara.
- 8** Pase el cable a través de los pivotes y atornille los pivotes a las asambleas de tallo.
- 9** Asegure los pivotes a el dosel y placa del dosel con las tuercas y arandelas proporcionados.
- 10** Tire de los cables de la línea de alimentación de la caja de conexiones. Recorte el cable dejando suficiente para hacer las conexiones eléctricas.
- 11** Conecte la lámpara a una tierra adecuada, de acuerdo con los códigos eléctricos locales.
- 12** Conecte el cable blanco de la lámpara (cuadrado y / o rígido) al cable de la línea eléctrica neutra con una tuerca para cable.
- 13** Conecte el cable negro de la lámpara (redonda y / o suave) al cable de la línea eléctrica caliente con una tuerca para cable.
- 14** Coloque cuidadosamente todos los cables en la caja de conexiones, coloque el dosel sobre la placa de montaje, y seguro en su lugar con los tornillos de la lámpara.
- 15** Con un paño, instalar la bombilla mediante la inserción de los pasadores de la bombilla en el enchufe. Consulte la etiqueta en el enchufe para obtener información Max Potencia.
- 16** Instale el protector de la bombilla sobre la bombilla.
- 17** Coloque la pantalla interior en la base de pantalla, a continuación, coloque la pantalla exterior sobre la pantalla interior y en la base de pantalla. Repita los pasos 15-17 para los enchufes restantes.

**SAVE THESE INSTRUCTIONS!**

**FEISS**<sup>®</sup>

EST. 1955  
7400 Linder Ave, Skokie, IL 60077

800.969.3347

[www.Feiss.com](http://www.Feiss.com)

© 2015 Feiss. All rights reserved. The "Feiss" graphic is a registered trademark of Feiss. Feiss reserves the right to change specifications for product improvements without notification.  
A Generation Brands Company