

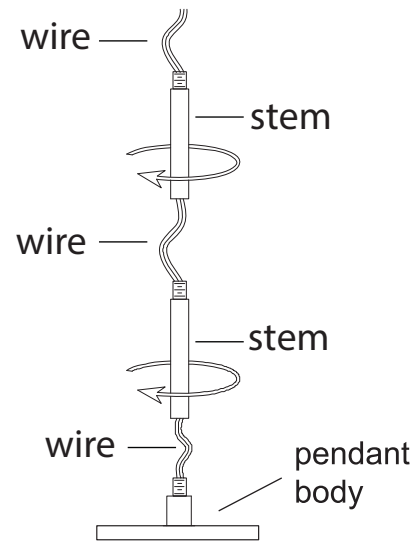
Assembly Instructions

Item No: **FR41908**

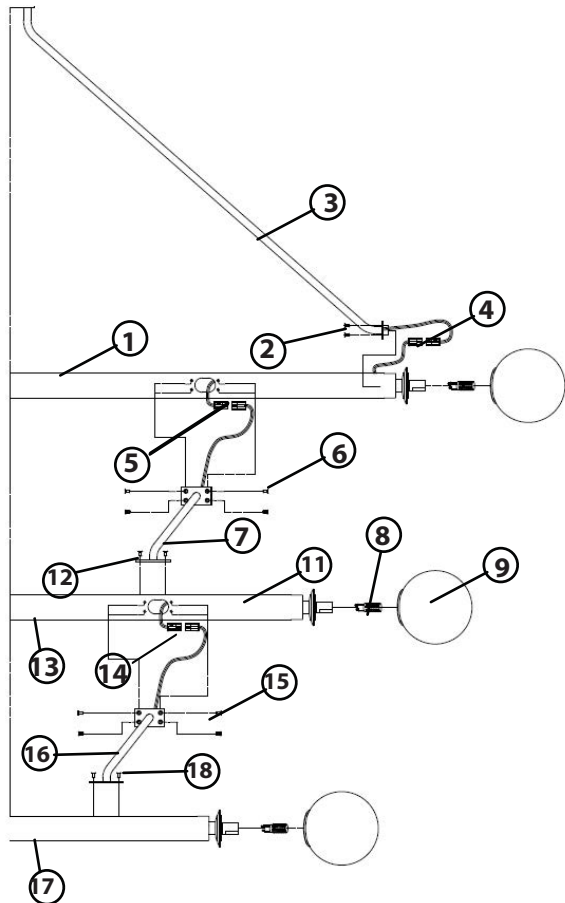
English

▼ **start here**

Drawing 1 – Stem Assembly



Drawing 2 – Shade Assembly



1. Find a clear area in which you can work.
2. Unpack fixture and glass from carton.
3. Carefully review instructions prior to assembly.

Shut off electrical current before starting. If the fixture you are replacing is turned on and off by a wall switch, simply turn the switch off. If not, remove the appropriate fuse (or open the circuit breakers) until the fixture is dead.

- DO NOT restore current - either by fuse, breaker, or switch - until the new fixture is completely wired and in place.

1. To begin assembly, determine the desired height the pendant will be installed.
2. The fixture is supplied with assorted stem sizes. Determine what combinations of stems are needed to achieve desired length - see Drawing 1.
3. Slip stems over wire and thread first stem onto top of pendant, longest stem first. Repeat this process until all required stems are threaded together.
4. The pendant body is ready for installation. Please refer to mounting instruction sheet IS19-SCLL provided.
5. After pendant body is properly wired and installed, return to this page for instructions on how to attach the shade.

1. Connect quick connectors (4) together
2. Secure top arms (3) to top ring (1) using screws (2)
3. Connect quick connectors (5) together
4. Use screws (6) to secure middle arms (7) to top ring (1)
5. Next use screws (12) to secure middle arms (7) to middle ring (13)
6. Use screws (15) to secure bottom arms (16) middle ring (13)
7. Next use screws (18) to secure middle arms (16) to bottom ring (17)
8. Lamp fixture with appropriate bulbs (8)
9. Secure glass shade (9) to socket
10. Fixture can now be powered on

Instrucciones De Montaje

Numéro d'article: **FR41908**

Spanish

▼ **empezar aquí**

1. Encontrar un área clara en la que se puede trabajar.
2. Desembale luminaria y el vidrio de la caja.
3. Revise cuidadosamente las instrucciones antes del montaje.

Desconecte la corriente eléctrica antes de arrancar. Si la lámpara que está reemplazando está encendida y apagada por un interruptor de pared, simplemente apague el interruptor. Si no, retire el fusible apropiado (o abra los disyuntores) hasta que la luminaria esté muerta.

- NO restablezca la corriente - ya sea por fusible, interruptor o interruptor - hasta que la nueva luminaria esté completamente cableada y en su lugar.

1. Para comenzar el montaje, determine la altura deseada, se instalará el colgante.
2. La luminaria se suministra con tamaños de vástago variados. Determine qué combinaciones de tallos se necesitan para obtener la longitud deseada - vea Dibujo 1.
3. Deslice los tallos sobre el alambre y enrosque el primer vástago en la parte superior del colgante, el vástago más largo primero. Repita este proceso hasta que todos los tallos necesarios estén roscados juntos.
4. El cuerpo colgante está listo para la instalación. Consulte la hoja de instrucciones de montaje IS19-SCLL suministrada.
5. Después de que el cuerpo colgante esté correctamente cableado e instalado, vuelva a esta página para obtener instrucciones sobre cómo colocar la cortina.

1. Conecte los conectores rápidos (4) juntos
2. Asegure los brazos superiores (3) al anillo superior (1) usando tornillos (2)
3. Conecte los conectores rápidos (5) juntos
4. Use tornillos (6) para asegurar los brazos intermedios (7) al anillo superior (1)
5. A continuación, utilice tornillos (12) para asegurar los brazos intermedios (7) al anillo intermedio (13).
6. Use tornillos (15) para asegurar los brazos inferiores (16) y el anillo central (13)
7. A continuación, use tornillos (18) para asegurar los brazos intermedios (16) al anillo inferior (17)
8. Luminaria con bombillas adecuadas (8)
9. Asegure la pantalla de vidrio (9) al zócalo
10. Ahora se puede encender el dispositivo

Les Instructions D'assemblage

Número del artículo: **FR41908**

French

▼ **commencez ici**

1. Trouvez un endroit clair dans lequel vous pouvez travailler.
2. Déballez luminaire et de verre du carton.
3. Examinez attentivement les instructions avant l'assemblage.

Arrêter le courant électrique avant de démarrer. Si le luminaire que vous remplacez est allumé et éteint par un interrupteur mural, éteignez simplement le commutateur. Si ce n'est pas le cas, retirez le fusible approprié (ou ouvrez les disjoncteurs) jusqu'à ce que le luminaire soit éteint.

- NE PAS restaurer le courant - ni par fusible, ni par disjoncteur, ni par interrupteur - jusqu'à ce que le nouveau luminaire soit complètement câblé et en place.

1. Pour commencer l'assemblage, déterminez la hauteur désirée, le pendentif sera installé.
2. Le luminaire est fourni avec des tailles de tige assorties. Déterminer quelles combinaisons de tiges sont nécessaires pour obtenir la longueur souhaitée - voir Dessin 1.
3. Glissez les tiges sur le fil et enflez la première tige sur le dessus du pendentif, la tige la plus longue en premier. Répétez ce processus jusqu'à ce que toutes les tiges nécessaires sont filetées ensemble.
4. Le corps suspendu est prêt pour l'installation. Se reporter à la notice d'installation IS19-SCLL fournie.
5. Une fois le corps suspendu correctement installé et câblé, revenez à cette page pour obtenir des instructions sur la fixation de l'ombre.

1. Connectez les connecteurs rapides (4) ensemble
2. Fixez les bras supérieurs (3) à l'anneau supérieur (1) à l'aide des vis (2)
3. Connectez les connecteurs rapides (5) ensemble
4. Utilisez les vis (6) pour fixer les bras intermédiaires (7) à l'anneau supérieur (1)
5. Utilisez ensuite les vis (12) pour fixer les bras du milieu (7) à l'anneau du milieu (13)
6. Utilisez les vis (15) pour fixer les bras inférieurs (16) l'anneau central (13)
7. Utilisez ensuite les vis (18) pour fixer les bras intermédiaires (16) à l'anneau inférieur (17)
8. Luminaire avec ampoules appropriées (8)
9. Fixez l'abat-jour en verre (9) à la douille
10. Le luminaire peut maintenant être allumé

Mounting Instructions IS19-50B

for fixtures exceeding 50 LBS. when assembled

English

▼ start here

1. Find a clear area in which you can work.
2. Unpack fixture and glass from carton.
3. Carefully review instructions prior to assembly.

1. Shut off electrical current before starting. If the fixture you are replacing is turned on and off by a wall switch, simply turn the switch off. If not, remove the appropriate fuse (or open the circuit breakers) until the fixture is dead.

- DO NOT RESTORE CURRENT - EITHER BY FUSE, BREAKER, OR SWITCH - UNTIL THE NEW FIXTURE IS COMPLETELY WIRED AND IN PLACE.

2. Supply wires shall enter the outlet box (A) through any knockout EXCEPT the top center knockout - see Drawing 1.

1. Fixture is to be mounted by a 1/4IP threaded pipe, (not supplied). Pipe should be anchored to structure or bridging member with sufficient strength to support 4 times the fixtures weight - see Drawing 2.
2. Adjust pipe so 1" of the 1/4-18 NPS threaded pipe extends into the junction box, at the centerknock out.

1. Thread pipe coupler (B) onto installed pipe, in the ceiling, protruding through junction box (A). Secure in place by tightening screws (C) - see Drawing 1.

2. Thread hex nut (J) onto threaded pipe (E). Thread loop (K) onto end of threaded tube (E). Secure loop in place by tightening hex nut (J) against loop (K) to secure loop to pipe.

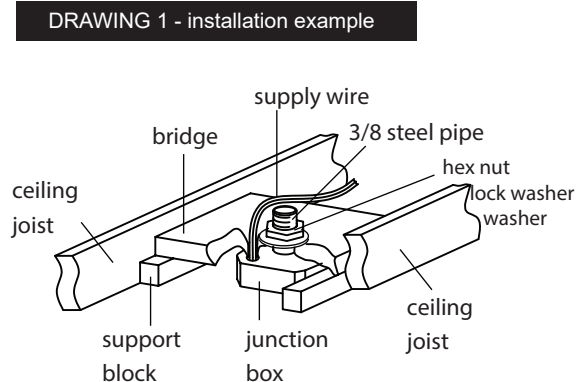
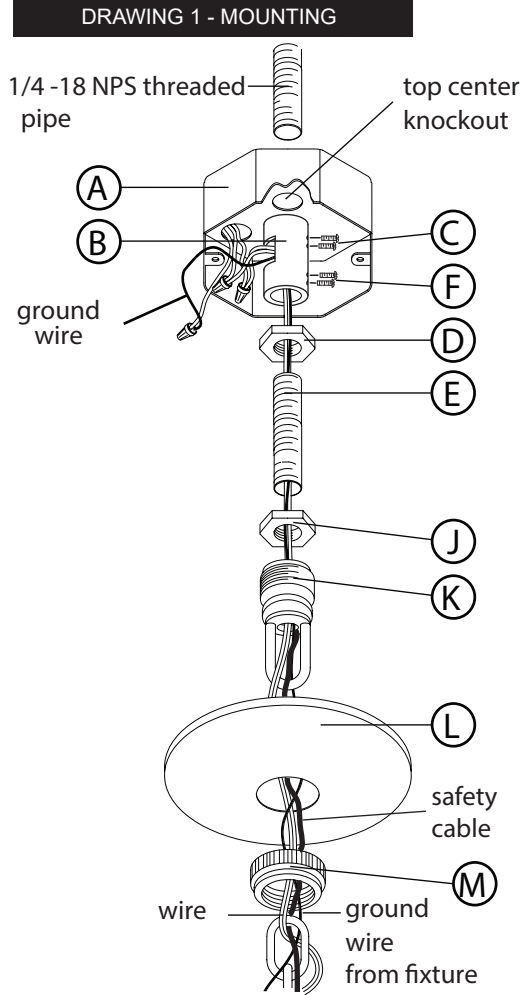
3. Thread hex nut (D) onto threaded pipe (E). Thread pipe (E) into coupler (B). Adjust loop height so that half of the exterior threads on loop (K) are exposed, when canopy (L) is slipped over loop and held up to the ceiling. After adjustment is done tighten hex nut (D) against coupler (B) to secure pipe (E) in position.

4. Next take assembled fixture (without the glass) and using Quick link hook fixture onto loop (K).

5. Feed wires and cables through center hole of canopy loop and make all necessary wiring connections following instruction sheet (IS 18) provided. Make sure to attach safety cable to joist or structure independent of the junction box. Follow instruction sheet (IS-SCC) provided.

6. After all wiring and cable installation is complete. Slip canopy (L) up to ceiling along with screw collar ring (M). Hold canopy in place on ceiling and thread on screw collar ring to secure canopy into place.

7. Glass can now be mounted onto fixture. Follow instructions on the "FIXTURE ASSEMBLY" instructions.



Instrucciones de montaje IS19-50B

Para instalaciones de más de 50 LBS. Cuando montado

Spanish

▼ empezar aquí

1. Encontrar un área clara en la que se puede trabajar.
2. Desembale luminaria y el vidrio de la caja.
3. Revise cuidadosamente las instrucciones antes del montaje.

1. Desconecte la corriente eléctrica antes de arrancar. Si la lámpara que está reemplazando está encendida y apagada por un interruptor de pared, simplemente apague el interruptor. Si no es así, retire el fusible apropiado (o abra los disyuntores de circuito) hasta que la fijación esté muerta.

- NO RESTAURAR LA CORRIENTE, NI POR FUSIBLE, INTERRUPTOR O INTERRUPTOR - HASTA QUE EL NUEVO LUMINARIO ESTÉ COMPLETAMENTE CONECTADO Y EN SU LUGAR.

2. Los cables de alimentación deben entrar en la caja de salida (A) a través de cualquier golpe de gracia, EXCEPTO el golpe de grado superior central - vea Dibujo 1.

1. El accesorio debe montarse con un tubo roscado de 1/4 de pulgada (no suministrado). El tubo debe estar anclado a la estructura o miembro puente con una resistencia suficiente para soportar 4 veces el peso de las fibras - vea el Dibujo 2.
2. Ajuste la tubería de modo que 1/2 "de tubería roscada de 3 / 8 IP se extienda en la caja de empalmes, en el centro de knock out.

1. Enrosque el acoplador de tubería (B) en la tubería instalada, en el techo, sobresaliendo a través de la caja de conexiones (A). Asegure en su lugar apretando los tornillos (C); consulte el Dibujo 1.

2. Enrosque la tuerca hexagonal (J) en el tubo roscado (E). Enrosque el bucle (K) en el extremo del tubo roscado (E). Asegure el lazo en su lugar apretando la tuerca hexagonal (J) contra el lazo (K) para asegurar el lazo a la tubería.

3. Enrosque la tuerca hexagonal (D) en el tubo roscado (E). Enrosque el tubo (E) en el acoplador (B). Ajuste la altura del bucle de modo que la mitad de las roscas exteriores del bucle (K) estén expuestas, cuando la cubierta (L) se deslice sobre el bucle y se sostenga hasta el techo. Después de realizar el ajuste, apriete la tuerca hexagonal (D) contra el acoplador (B) para asegurar la tubería (E) en su posición.

4. Luego, coloque la luminaria ensamblada (sin el vidrio) y utilice el accesorio de gancho de enlace de cadena (Q) en el bucle (K).

5. Pase los alambres y cables a través del orificio central del bucle del dosel y realice todas las conexiones de cableado necesarias siguiendo la hoja de instrucciones (IS 18) provista. Asegúrese de conectar el cable de seguridad a la viga o estructura independiente de la caja de conexiones. Siga la hoja de instrucciones (IS-SCC) provista.

6. Después de completar todo el cableado y la instalación del cable. Deslice el dosel (L) hasta el techo junto con el anillo de collar de tornillo (M). Sostenga el dosel en su lugar en el techo y enrosque el anillo del collar de tornillo para asegurar el dosel en su lugar.

7. El vidrio ahora se puede montar en el accesorio. Siga las instrucciones de las instrucciones de "CONJUNTO DE LUMINARIA".

Instructions de montage IS19-50B

Pour les appareils de plus de 50 LBS. Lors de l'assemblage

French

▼ commencez ici

1. Trouvez un endroit clair dans lequel vous pouvez travailler.
2. Déballez luminaire et de verre du carton.
3. Examinez attentivement les instructions avant l'assemblage.

1. Arrêter le courant électrique avant de démarrer. Si l'appareil que vous remplacez est allumé et éteint par un commutateur mural, il suffit de l'éteindre. Si ce n'est pas le cas, retirez le fusible approprié (ou ouvrez les disjoncteurs de circuit) jusqu'à ce que le fi chier soit mort.

- NE PAS RESTAURER LE COURANT - SOIT PAR FUSIBLE, DISJONCTEUR OU COMMUTATEUR - JUSQU'À CE QUE LE NOUVEAU LUMINAIRE EST COMPLÈTEMENT CÂBLÉ ET EN PLACE.

2. Les fils d'alimentation doivent pénétrer dans la boîte de sortie (A) à travers tout knock-out SAUF le knock-out central supérieur - voir Dessin 1.

1. La fixation doit être montée par un tuyau fileté de 1/4 PI, (non fourni). La tuyauterie doit être ancrée à la structure ou à l'élément de pontage avec une résistance suffisante pour supporter 4 fois le poids de fi xture - voir dessin 2.

2. Régler le tuyau de manière à ce que 1/2 "de tuyau fileté 3 / 8IP se prolonge dans la boîte de jonction, au centre knock out.

1. Vissez le raccord de tuyau (B) sur le tuyau installé, dans le plafond, en faisant saillie à travers la boîte de jonction (A). Fixez en place en serrant les vis (C) - voir dessin 1.

2. Vissez l'écrou hexagonal (J) sur le tuyau fileté (E). Passez la boucle (K) sur l'extrémité du tube fileté (E). Fixez la boucle en place en serrant l'écrou hexagonal (J) contre la boucle (K) pour fixer la boucle au tuyau.

3. Vissez l'écrou hexagonal (D) sur le tuyau fileté (E). Visser le tuyau (E) dans le raccord (B). Ajustez la hauteur de la boucle de sorte que la moitié des fils extérieurs de la boucle (K) soient exposés, lorsque la verrière (L) est glissée sur la boucle et maintenue jusqu'au plafond. Une fois le réglage terminé, serrez l'écrou hexagonal (D) contre le raccord (B) pour fixer le tuyau (E) en position.

4. Ensuite, prenez le luminaire assemblé (sans le verre) et utilisez le crochet de maillon de chaîne (Q) sur la boucle (K).

5. Faites passer les fils et les câbles dans le trou central de la boucle de la verrière et effectuez toutes les connexions de câblage nécessaires en suivant la feuille d'instructions (IS 18) fournie. Assurez-vous d'attacher le câble de sécurité à la solive ou à la structure indépendante de la boîte de jonction. Suivez la feuille d'instructions (IS-SCC) fournie.

6. Une fois l'installation du câblage et des câbles terminée. Glissez la verrière (L) jusqu'au plafond avec la bague à vis (M). Maintenez la verrière en place au plafond et vissez la bague à vis pour fixer la verrière en place.

7. Le verre peut maintenant être monté sur le luminaire. Suivez les instructions des instructions «ASSEMBLAGE DU LUMINAIRE».

IS-SCC [safety cable installation]

Item No.

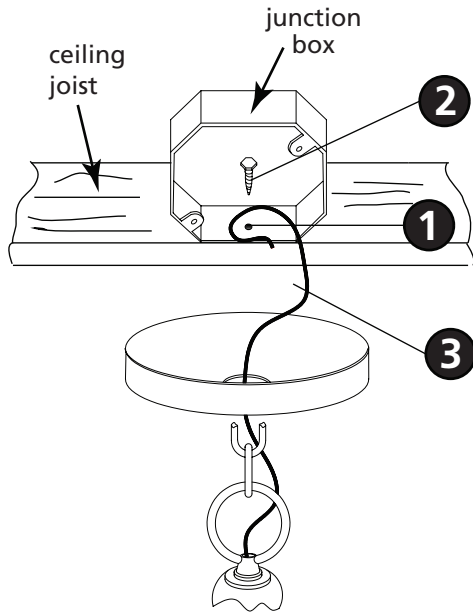
English

▼ start here

WARNING: TO AVOID ELECTRICAL SHOCK, THIS SECTION OF THE INSTRUCTION SHEET IS FOR THE SOLE PURPOSE OF SAFETY CABLE INSTALLATION, AND IS NOT TO BE USED TO MAKE ANY ELECTRICAL CONNECTIONS.

- The safety cable must be attached to a ceiling joist or other permanent structure independent of the junction box.
 1. using a 3/16" dia. drill, drill a pilot hole (1). It must be drilled into the permanent structure or through the junction box on the joist side where the safety cable will be attached - see Drawing 1.
 2. Insert and thread a 1/4" hex head lag screw (2) (not included) into pilot hole.
 3. Continue installation of this fixture according to IS19-50 provided.
 4. After length of safety cable is determined, allow enough extra cable so it can be wrapped around lag screw. Thread lag screw to secure safety cable.

Make electrical connections from supply wire to fixture lead wires. Refer to instruction sheet **(I.S. 18)** and follow all instructions to make all necessary wiring connections. Then refer back to this sheet to continue installatio of this fixture.



Drawing 1 - Safety Cable Installation

IS-SCC [Instalación de cable de seguridad]

Numéro d'article:

Spanish

▼ empezar aquí

ADVERTENCIA: PARA EVITAR CHOQUE ELÉCTRICO, ESTA SECCIÓN DE LA HOJA DE INSTRUCCIONES ES EL ÚNICO PROPÓSITO DE INSTALACIÓN DEL CABLE DE SEGURIDAD, Y NO DEBE SER UTILIZADO PARA REALIZAR LAS CONEXIONES ELÉCTRICAS.

- El cable de seguridad debe estar conectada a una vigueta de techo u otra estructura permanente independiente de la caja de conexiones.
 1. Utilizando un 3/16 "de diámetro. Taladro, perforo un agujero piloto (1). Debe ser perforado en la estructura permanente oa través de la caja de conexiones en el lado de la vigueta se el cable de seguridad será adjunto - ver dibujo 1.
 2. Inserte y enrosque un tornillo de retraso de 1/4 "de cabeza hexagonal (2) (no incluido) en el orificio piloto.
 3. Continuar la instalación de este aparato de acuerdo con IS19-50 proporcionado.
 4. Después se determina la longitud de cable de seguridad, deje suficiente cable adicional para que pueda ser envuelta alrededor de tornillo de tracción. Tema tirafondo para fijar el cable de seguridad.

Haga las conexiones eléctricas del cable de alimentación los cables conductores del luminario. Consulte la hoja de instrucciones **(IS 18)** y siga todas las instrucciones para hacer todas las conexiones necesarias. Entonces referirse a esta hoja para continuar instalacion de este luminario.

IS-SCC [installation de câbles de sécurité]

Número del artículo:

French

▼ commencez ici

AVERTISSEMENT: POUR ÉVITER UNE ÉLECTROCUTION, CETTE SECTION DE LA FEUILLE D'INSTRUCTIONS EST DANS LE SEUL BUT DE CÂBLE DE SÉCURITÉ INSTALLATION, ET NE DOIT PAS ÊTRE UTILISÉ POUR FAIRE LES CONNEXIONS ÉLECTRIQUES.

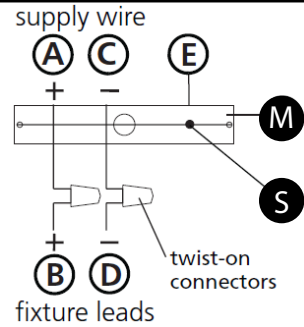
- Le câble de sécurité doit être attaché à une solive du plafond ou une autre structure permanente indépendante de la boîte de jonction.
 1. L'aide d'un foret de 3/16 "de diamètre., Percer un trou pilote (1). Elle doit être foré dans la structure permanente ou la boîte de jonction sur le côté solives ont le câble de sécurité sera ci-joint - voir schéma 1.
 2. Insérez et vissez une vis 1/4 "à tête hexagonale de retard (2) (non inclus) dans le trou pilote.
 3. Continuer l'installation de ce luminaire selon IS19-50 fourni.
 4. Après longueur de câble de sécurité est déterminé, prévoyez suffisamment de câble supplémentaire de sorte qu'il peut être enroulé autour de la vis tire-fond. Sujet décalage vis pour fixer le câble de sécurité.

Effectuer les connexions électriques du câble d'alimentation au montage des fils conducteurs. Reportez-vous à la feuille d'instruction **(IS 18)** et suivez les instructions pour faire toutes les connexions nécessaires. Ensuite, se reporter à la fiche de continuer installatio de ce luminaire.

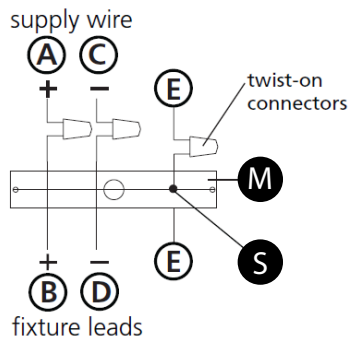
IS. 18 wiring grounding instructions

SAFETY WARNING: READ WIRING AND GROUNDING INSTRUCTIONS (IS 18) AND ANY ADDITIONAL DIRECTIONS. TURN POWER SUPPLY OFF DURING INSTALLATION. IF NEW WIRING IS REQUIRED, CONSULT A QUALIFIED ELECTRICIAN OR LOCAL AUTHORITIES FOR CODE REQUIREMENTS

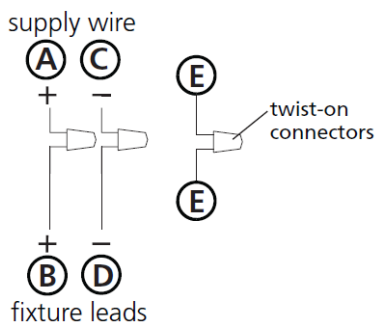
Drawing 1 – Flush Mount



Drawing 2 – Chain Hung



Drawing 3 – Post-Mount



wiring instructions

Indoor Fixtures

1. Connect positive supply wire (A) (typically black or the smooth, unmarked side of the two-conductor cord) to positive fixture lead (B) with appropriately sized twist on connector - see Drawings 1 or 2.
2. Connect negative supply wire (C) (typically white or the ribbed, marked side of the two-conductor cord) to negative fixture lead (D).

3. Please refer to the **grounding instructions** below to complete all electrical connections

Outdoor Fixtures

1. Connect positive supply wire (A) (typically black or the smooth unmarked side of the two-conductor cord) to positive fixture lead (B) with appropriately sized twist on connector – see **Drawings 2 or 3**.
2. Connect negative supply wire (C) (typically white or the ribbed, marked side of the two-conductor cord) to negative fixture lead (D).

3. Cover open end of connectors with silicone sealant to form a watertight seal.
 If installing a wall mount fixture, use caulk to seal gaps between the fixture mounting plate (backplate) and the wall. This will help prevent water from entering the outlet box. If the wall surface is lap siding, use caulk and a fixture mounting platform specially.

4. Please refer to the **grounding instructions** below to complete all electrical connections.

grounding instructions

Flush Mount Fixtures

For positive grounding in a 3-wire electrical system, fasten the fixture ground wire (E) (typically copper or green plastic coated) to the fixture mounting strap (M) with the ground screw (S) - see Drawing 1. Note: On straps for screw supported fixtures, first install the two mounting screws in strap. Any remaining tapped hole may be used for the ground screw.

Chain Hung Fixtures

Loop fixture ground wire (E) (typically copper or green plastic coated) under the head of the ground screw (S) on fixture mounting strap (M) and connect to the loose end of the fixture ground wire directly to the ground wire of the building system with appropriately sized twist-on connectors - see Drawing 2.

Post-Mount Fixtures

Connect fixture ground wire (E) (typically copper or green plastic coated) to power supply ground with appropriately sized twist-on connector inside post. Cover open end of connector with silicone sealant to form a watertight seal - see Drawing 3.

IS. 18 câblage échouage instructions

AVERTISSEMENT DE SECURITE: LIRE CABLAGE ET INSTRUCTIONS DE MISE (IS 18), ET TOUTE AUTRE INSTRUCTION. COUPER L'ALIMENTATION ELECTRIQUE PENDANT L'INSTALLATION. SI DE NOUVELLES CABLAGES N'EST NECESSAIRE, CONSULTEZ UN ELECTRICIEN QUALIFIE OU AUTORITES LOCALES POUR EXIGENCES DU CODE.

instructions de câblage

Luminaire Intérieurs

1. Brancher le fil d'alimentation positive (A) (généralement noir ou, côté lisse bannalisé de la corde à deux conducteurs) à plob de fixation positive (B) avec la torsion de taille appropriée sur le connecteur – **Voir Schéma 1 ou 2**.
2. Connecter le fil d'alimentation négative (C) (généralement blanc ou l', côté marqué nervurée du fil à deux conducteurs) au conducteur négatif de l'appareil (D).
3. S'il vous plaît se référer à la **mise à la terre instructions** ci-dessous pour terminer toutes les connexions électriques.

Luminaire Extérieurs

1. Brancher le fil d'alimentation positive (A) (généralement noir ou le côté lisse bannalisé de la corde à deux conducteurs) à plomb de fixation positive (B) avec la torsion appropriée de la taille du connecteur – **Voir Schéma 2 ou 3**.
2. Connecter le fil d'alimentation négative (C) (généralement blanc ou l', côté marqué nervurée du fil à deux conducteurs) au conducteur négatif de l'appareil (D).

3. Couvrir extrémité ouverte de connecteurs avec du silicone pour former un joint étanche à l'eau.
 Si l'installation d'un luminaire de montage mural, utiliser calfeutrage pour sceller l'espace entre la plaque de montage de fixation (plaque arrière) et la paroi. Cela aidera à empêcher l'eau de pénétrer dans le boîtier. Si la surface du mur est bardage à clin, utiliser calfeutrage et une plate-forme de montage d'appareils spécialement.
4. S'il vous plaît se référer aux instructions ci-dessous pour terminer la terre toutes les connexions électriques.

instructions de mise

Montage Encastré Fixtures

Pour la terre positive dans un système électrique à 3 fils, fixez le fil de terre du luminaire (E) (généralement en cuivre ou vert recouvert de plastique) à la sangle de fixation de fixation (M) avec la vis de terre (S) – **Voir Schéma 1**. Remarque: Sur les sangles pour les appareils pris en charge à vis, installez d'abord les deux vis de fixation à sangle. Tout trou taraudé restante peut être utilisée pour la vis de terre.

Chaîne Accroc hé Luminaire

Boucle fil du luminaire au sol (E) (généralement en cuivre ou vert recouvert de plastique) sous la tête de la vis de terre (S) sur la sangle de fixation de fixation (M) et se connecter à l'extrémité libre du fil de terre du luminaire directement sur le fil de terre du système de construction avec une taille appropriée connecteurs à visser – **Voir Schéma 2**.

Luminaire Après Montage

Brancher le fil de terre du luminaire (E) (généralement en cuivre ou vert recouvert de plastique) à la masse de l'alimentation avec une taille appropriée torsion sur le connecteur à l'intérieur de la poste. Couvrir extrémité ouverte du connecteur avec du mastic silicone pour former un joint étanche à l'eau – **Voir Schéma 3**.

IS. 18 tierra cableado instrucciones

ADVERTENCIA DE SEGURIDAD: LEA LAS INSTRUCCIONES DE CABLEADO Y LA TIERRA (IS 18), E INSTRUCCIONES ADICIONALES. APAUGE LA ALIMENTACIÓN DE CORRIENTE DURANTE LA INSTALACIÓN. SI SE REQUIERE NUEVO CABLEADO, CONSULTE CON UN ELECTRICISTA O AUTORIDADES LOCALES PARA REQUISITOS DEL CÓDIGO

Instrucciones de cableado

Acesorios C ubierta

1. Conecte el cable de alimentación positiva (A) (normalmente negro o la cara lisa, sin marcas del cable de dos conductores) de plomo accesorio positivo (B) con un giro de tamaño adecuado en el conector – **Véase la Figura 1 y 2**.
2. Conecte el cable de alimentación negativa (C) (por lo general de color blanco o el lado marcado estriado del cable de dos conductores) de plomo accesorio negativo (D).
3. Por favor, consulte las instrucciones de puesta a tierra-a continuación para completar todas las conexiones eléctricas.

Accesorios Exterior

1. Conecte el cable de alimentación positiva (A) (normalmente negro el lado no marcado suave del cable de dos conductores) de plomo accesorio positivo (B) con un giro de tamaño apropiadamente conector – **Véase la Figura 2 y 3**.
2. Conecte el cable de alimentación negativa (C) (por lo general de color blanco o el lado marcado estriado del cable de dos conductores) de plomo accesorio negativo (D).

3. Cubra el extremo abierto de conectores con sellador de silicona para formar un sello hermético.
 Si va a instalar un soporte de fijación mural, use masilla para sellar los espacios entre la placa de montaje del aparato (placa) y la pared. Esto ayudará a evitar que el agua entre en la boca salida. Si la superficie de la pared es de revestimiento solapado, utilice masilla y una plataforma de montaje accesorio especial.
4. Por favor, consulte las **Instrucciones de puesta a tierra-a** continuación para completar todas las conexiones eléctricas.

instrucciones puesta a tierra

Montaje Embutido Accesorios

Para conectar a tierra en un sistema eléctrico de 3 hilos, fije el cable de tierra del artefacto (E) (generalmente de cobre o verde recubierto de plástico) a la brida de montaje accesorio (M) con el tornillo de tierra (S) – **Véase la Figura 1**. Nota : En las correas de accesorios compatibles tornillos, primero instale los dos tornillos de montaje de la correa. Cualquier agujero roscado restante puede ser utilizado para el tornillo de tierra.

Cadena Hung Accesorios

Loop alambre de tierra (E) (generalmente de cobre o verde recubierto de plástico) debajo de la cabeza del tornillo de tierra (S) en la brida de montaje accesorio (M) y conectar con el extremo suelto del cable de tierra luminaria directamente al cable de tierra del sistema de construcción con un tamaño adecuado twist-conectores – **Véase la Figura 2**.

Accesorios Post erior Mont e

Conecte el cable de tierra del artefacto (E) (generalmente de cobre o verde recubierto de plástico) a tierra de la fuente de alimentación con conector de tamaño adecuado en el interior puesto enlases en forma. Cubra el extremo abierto del conector con sellador de silicona para formar un sello hermético – **Véase la Figura 3**.