

SensoWash[®] i Lite

Mounting instructions

Instrucciones de montaje




Notice de montage

Integrated shower toilet

Inodoro con lavado integrado

Toilette à douche intégrée

620000 01 1 40 1310

	Important information			Electrical installation/water installation	4
	Información importante			Instalación eléctrica/Instalación de agua	8
	Remarques importantes			Installation électrique/Installation hydraulique	12

fr
es
en

	Installation, Montaje, Montage	16
---	--------------------------------	----

About the mounting instructions

The mounting instructions come as part of the Duravit integrated shower toilet and are aimed at people who install the integrated shower toilet. You must read through the mounting instructions carefully and they must be available at all times.

Explanation of the signal words and symbols



Indicates a hazardous situation which, if not avoided, will result in death or serious injury.



Indicates a hazardous situation which, if not avoided, could result in death or serious injury.



Indicates a hazardous situation which, if not avoided, could result in minor or moderate injury.

NOTICE

Is used to address practices not related to physical injury.



Link to the **Electrical Installation** section



Link to the **installation information** in this section



Link to the **Water Installation** section



Inspection (e.g. for scratches)



Do not kink hose



Check for leaks and leak-tightness



Rinsing

Target readership and qualifications

The integrated shower toilet and associated water connection shall only be installed by qualified plumbers. The electrical installation shall only be carried out by qualified electricians.



Risk of electric shock!

- > The product must be grounded. Do NOT operate the product without proper grounding.
- > Connect only to a supply protected by a ground-fault circuit-interrupter (GFCI).
- > The GFCI shall be installed in a readily accessible location for bathroom environment.
- > Do NOT remove individual components.
- > Connect the product only to the specified power supply.
- > When working on electric components, disconnect the power supply.
- > Do NOT install the integrated shower toilet in a room exposed to excessive moisture. Ensure sufficient ventilation to avoid condensation in electric components.
- > When the integrated shower toilet is brought from a cold location to a warm one, leave the unit switched off for a few hours to avoid condensation.
- > NEVER touch the power supply cable with wet hands.

Risk of electric shock, fire, injury to persons or product damage!

- > Local installation regulations, country-specific standards and the Low Voltage Directives shall be observed at all times.

Risk of fire!

- > Keep product away from hot surfaces.
- > Keep any flammable materials such as candles, cigarettes or similar, away from this product.

Risk of injury and risk of product damage due to impacts to ceramic!

- > Avoid direct impact to ceramic as this may break.
- > It is strictly forbidden to install the toilet base into gel material (cement mortar), so as to avoid product broken as result of expansion.

Risk of malfunctions and color changes!

- > Only use the parts in the installation kit to avoid malfunctions.
- > Do NOT use attachments not recommended by Duravit.
- > Do NOT expose the product directly to sunlight.

Risk of product damage due to freezing water!

- > Do NOT install the integrated shower toilet in rooms where there is a danger of frost. The room temperature must not be less than 4 °C (39 °F).

Installation instructions

An installation video of the complete integrated shower toilet is available on www.duravit.us/mnt_sensowash_i.



Simply use this QR code

Ensure that there is enough floor space to install the toilet and that bathroom door will open and close without obstruction. Ensure that the lid will open and close without obstruction against window frames, shelves and other bathroom furniture.

7 Sealing the screw holes

- > Put sealing material in the screw holes.

14 Positioning of mounting brackets

- > Confirm the exact position of the mounting brackets.
- > Adjust position according to mounting template if necessary.

20 Removing the right side panel

NOTICE

Risk of scratched surfaces!

- > Do NOT use pointed tools to remove the panel.
- > Remove the panel by hand.

23 Removing the left side panel

NOTICE

Risk of scratched surfaces!

- > Do NOT use tools to remove the panel.
- > Remove the panel by hand.

28 Removing the installation blocks

- > Confirm that the water supply hose and power supply cable are inside the toilet.
- > Lift the toilet.
- > Remove the installation blocks.

29 Positioning the toilet

- > Do NOT press the L fixing blocks and flange plate when putting down the toilet.
- > Press down the toilet until the product is in place.
- > Do not kink hose.

49 Positioning the remote control mounting bracket

- > Continue with step 52 for screw mounting.
- > Follow the instructions up to step 51 and then continue with step 56.

56 Install anti-theft protection

- > To fix the remote control permanently to the wall holder go to step 58.

57 + 62 Testing

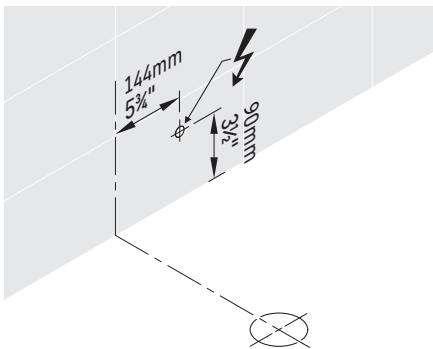
- > Connect the power and water supply.
- > Confirm that the product functions properly according to the operating instructions.



Rated voltage	120 V 60 Hz
Rated power	1080 W
Circuit breaker	$I_N = \text{min. } 15 \text{ A}$
RCD	$I_N = 30 \text{ mA}$

Protection degree	IP X4
Protection class	I
Cable specification	Cross section 1 – 2.5 mm ² (17 – 14 AWG)

Position of electrical connection



2 Positioning the mounting template

- > Position the mounting template.
- > Check the position and the length of the power supply cable. The power supply cable must be at least 500 mm (19 5/8 ") long.

42 Connecting the cable

- > Remove the insulation from the wires approximately 10 to 11 mm (3/8 ").
- > Connect the 3 wires to the terminal block. Observe the L, N and PE conductors.

Pre-installation



DANGER

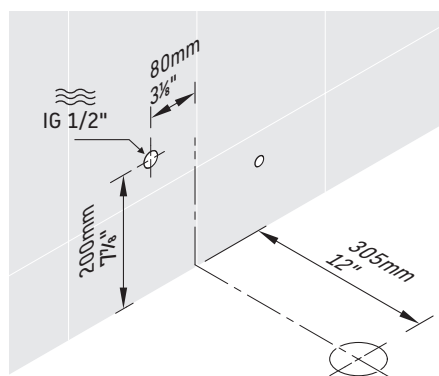
Risk of fatal electric shock

- > Disconnect electrical components from the power supply before the installation.
- > Check that all components are de-energised.
- > Prevent the power supply from being switched on accidentally.
- > Ensure that there is no damage to the power supply cable.
 - > Lay a permanent power supply line which must be on a separate circuit.
 - > Observe the position of the electrical connection.
 - > Leave at least 500 mm (19 5/8 ") of feed cable exposed.
 - > Confirm that the grounding wire is 10 mm (3/8 ") longer than the L and N wire.
 - > Install circuit breaker
 - > The product itself does not have electrical leakage protection function, it must be installed in circuit where there is leakage protection device installed.
 - > Means for disconnection must be incorporated in the fixed wiring in accordance with the wiring rules and having a contact separation in all poles that provide full disconnection under overvoltage category III conditions.



	Cold water	DN 15(½" NPS)
	Water pressure	0.07 – 0.75 MPa (10 – 109 psi)
	Water hardness	max. 2.4 mmol/l (240 ppm)

Position of water connection



Pre-installation

- > Install the water connection and water outlet in the specified areas.



WARNING

Health risk and potential product damage!

- > Supply the integrated shower toilet with tap water from the main water system.
- > Do not connect any waste water, grey water, industrial water, sea water or other untreated or semi-treated water.

NOTICE

Risk of product damage due to hard water.

- > Install a water softener with water hardness ≥ 2.4 mmol/l (≥ 240 ppm).

2 Positioning the mounting template

- > Position the mounting template.
- > Ensure that the position of the drainage hole, the inlet water supply pipe hole correspond to the dimensional drawing and the mounting template.
- > Ensure that the line designating the center of the mounting template is the same line designating the center of the drainage hole.

16 Preparing the inlet hose adaptor

- > Put watertight material around one end of the inlet hose adaptor.

26 Connecting water

NOTICE

Avoiding any malfunctions!

- > The new hose-sets supplied with the appliance are to be used and old hose-sets should not be reused.

31 Opening the stop valve

- > Open the main water supply.
- > Open the stop valve.
- > Flush the water supply hose and collect water.
- > Close the main water supply.

35 Checking for leaks

- > Open the water supply.
- > Check if there is any water leakage.
- > Close the water supply.

Sobre las instrucciones de montaje

Las instrucciones de montaje se adjuntan al asiento de lavado integrado Duravit y están destinadas a las personas encargadas de instalar el asiento de lavado integrado. Leer detenidamente estas instrucciones de montaje que deben estar disponibles en todo momento.

Explicación de las palabras de indicación y de los símbolos

PELIGRO

Indica una situación peligrosa que provocará la muerte o lesiones graves si no se evita.

ADVERTENCIA

Indica una situación peligrosa que puede provocar la muerte o lesiones graves si no se evita.

ATENCIÓN

Indica una situación peligrosa que puede provocar lesiones de gravedad media o leve si no se evita.

AVISO

Se utiliza para describir prácticas no relacionadas con lesiones físicas.



Enlace a la sección de la **instalación eléctrica**



Enlace a la **información de instalación** en esta sección



Enlace a la sección de la **instalación de agua**



Inspección (p. ej. por si hubiera arañazos)



No retuerza la manguera



Comprobar por si hubiera fugas y el sellado



Aclarado

Lectores destinatarios y cualificaciones

El asiento de lavado integrado y la correspondiente conexión de agua deben ser instalados solamente por fontaneros cualificados. La instalación eléctrica debe llevarse a cabo exclusivamente por electricistas cualificados.

ADVERTENCIA

¡Peligro de descarga eléctrica!

- > El producto debe estar conectado a tierra. NO utilice el producto sin una puesta a tierra correcta.
- > Conecte el producto solamente a un suministro protegido por un interruptor de circuito de falla a tierra (GFCI).
- > El GFCI se debe instalar en una ubicación accesible rápidamente para un entorno de cuarto de baño.
- > NO retire ningún componente.
- > Conecte el producto solo al módulo de alimentación especificado.
- > Cuando trabaje en componentes eléctricos, desconecte el módulo de alimentación.
- > NO instale el asiento de lavado integrado en una habitación expuesta a una humedad excesiva. Asegúrese de que haya una ventilación suficiente para evitar la condensación en los componentes eléctricos.
- > Si el asiento de lavado integrado se traslada de una ubicación fría a otra caliente, deje la unidad apagada durante unas pocas horas para evitar la condensación.
- > NUNCA toque el cable del módulo de alimentación con las manos húmedas.

¡Peligro de descarga eléctrica, fuego, lesiones personales o daños en el producto!

- > En todo momento se deben tener en cuenta las normas de instalación locales, las normas específicas del país y las directivas de baja tensión.

¡Peligro de incendio!

- > Mantenga el producto alejado de superficies calientes.
- > Mantenga alejados de este producto materiales inflamables como velas, cigarrillos o similares.

¡Peligro de lesiones y de daños en el producto debido a los impactos en la cerámica!

- > Evite impactos directos en la cerámica, ya que se podría romper.
- > Está terminantemente prohibido instalar la base del inodoro en material fluido (mortero de cemento), con el fin de evitar que el producto se rompa como consecuencia de la expansión.

¡Peligro de mal funcionamiento y de cambios en el color!

- > Utilice solamente las piezas del set de instalación para evitar funcionamientos erróneos.
- > NO utilice accesorios que no estén recomendados por Duravit.
- > NO exponga el producto directamente a los rayos solares.



¡Peligro de daños en el producto debido a la congelación del agua!

- > NO instale el asiento de lavado integrado en espacios donde haya riesgo de heladas. La temperatura ambiente no debe ser inferior a 4 °C (39 °F).

Instrucciones de instalación

Un vídeo de la instalación de todo el asiento de lavado integrado se encuentra disponibles en www.duravit.us/mnt_sensowash_i.



Simplemente utilice este código QR

Asegúrese de que haya suficiente espacio en el suelo para instalar el inodoro y que la puerta del cuarto de baño se abra y cierre sin obstáculos. Asegúrese de que la tapa se puede abrir y cerrar sin obstáculos debido a marcos de ventanas, estanterías y otros muebles del cuarto de baño.

7 Sellado de los orificios roscados

- > Ponga el material de sellado en los orificios roscados.

14 Posicionamiento de los soportes de montaje

- > Confirme la posición exacta de los soportes de montaje.
- > Ajuste la posición con una plantilla de montaje si fuera necesario.

20 Retirada del embellecedor lateral derecho

AVISO

¡Peligro de arañar las superficies!

- > NO utilice herramientas puntiagudas para retirar el embellecedor.
- > Retire el embellecedor con la mano.

23 Retirada del embellecedor lateral izquierdo

AVISO

¡Peligro de arañar las superficies!

- > NO utilice herramientas para retirar el embellecedor.
- > Retire el embellecedor con la mano.

28 Retirada de los bloques de instalación

- > Verifique que la manguera de suministro de agua y el cable de alimentación de corriente se encuentran dentro del inodoro.
- > Levante el inodoro.
- > Retire los bloques de instalación.

29 Posicionamiento del inodoro

- > NO presione los bloques de fijación en L ni la placa de pestaña cuando ponga boca abajo el inodoro.
- > Presione hacia abajo el inodoro hasta que el producto se encuentre en su posición.
- > No retuerza la manguera.

49 Posicionamiento del soporte de montaje del control remoto

- > Continúe con el paso 52 para montar el tornillo.
- > Siga las instrucciones hasta el paso 51 y después continúe con el paso 56.

56 Instalación de la protección antirrobo

- > Para fijar el control remoto de forma permanente al soporte mural vaya al paso 58.

57 + 62 Prueba

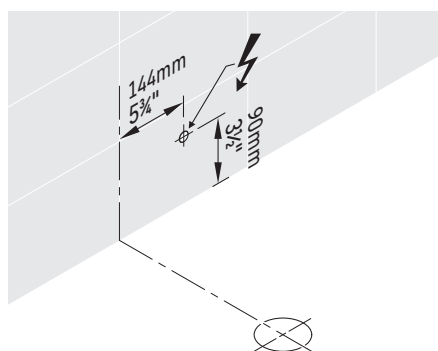
- > Conecte el suministro de electricidad y de agua.
- > Verifique que el producto funciona correctamente según el manual de uso.



Tensión nominal	120 V 60 Hz
Potencia nominal	1080 W
Disyuntor	$I_N = \text{mín. } 15 \text{ A}$
RCD	$I_N = 30 \text{ mA}$

Grado de protección	IP X4
Clase de protección	I
Especificación del cable	Sección transversal 1 – 2,5 mm ² (17 – 14 AWG)

Posición de la conexión eléctrica



Preinstalación



PELIGRO

¡Peligro de descarga eléctrica mortal!

- > Desconecte los componentes eléctricos del módulo de alimentación antes de llevar a cabo la instalación.
- > Compruebe que todos los componentes están sin electricidad.
- > Evite que el módulo de alimentación se conecte accidentalmente.
- > Asegúrese de que el cable de alimentación eléctrica no está dañado.
 - > Tienda un cable del módulo de alimentación permanente que debe estar encendido en un circuito separado.
 - > Tenga en cuenta la posición de la conexión eléctrica.
 - > Deje, al menos, 500 mm (19 3/8 ") del cable de alimentación expuesto.
 - > Verifique que el cable de puesta a tierra sea 10 mm (3/8 ") más largo que los cables L y N.
 - > Instale el disyuntor
 - > El producto en sí no tiene ninguna función de protección de fuga de corriente eléctrica; se debe instalar en el circuito en donde haya instalado un dispositivo de protección de fuga de corriente eléctrica.

- > Para la desconexión, se debe incorporar en el cableado fijo siguiendo las normas de cableado y con una separación de contacto en todos los polos que proporcione una desconexión completa bajo condiciones de sobretensión de categoría III.

2 Posicionamiento de la plantilla de montaje

- > Posición de la plantilla de montaje.
- > Compruebe la posición y la longitud del cable del módulo de alimentación. El cable del módulo de alimentación debe tener una longitud mínima de 500 mm (19 3/8 ").

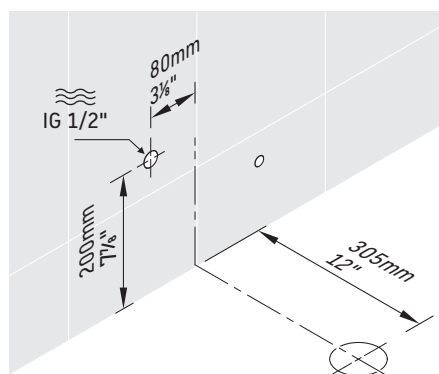
42 Conexión del cable

- > Retire el aislamiento de los cables aproximadamente en unos 10 u 11 mm (3/8 ").
- > Conecte los 3 cables al bloque de terminales. Tenga en cuenta los conductores L, N y PE.



	Agua fría	DN 15(½" NPS)
	Presión de agua	0,07 – 0,75 MPa (10 – 109 psi)
	Dureza del agua	máx. 2,4 mmol/l (240 ppm)

Posición de la conexión de agua



Preinstalación

- > Instale la conexión de agua y la salida de agua en las zonas especificadas.



ADVERTENCIA

¡Riesgo para la salud y posibles daños en el producto!

- > Suministre al asiento de lavado integrado agua del grifo de la red de abastecimiento general.
- > No suministre aguas residuales, aguas grises, aguas industriales, agua de mar ni ninguna otra agua sin tratar o semitratada.

AVISO

¡Peligro de daños en el producto debido al agua dura!

- > Instale un descalcificador con una dureza de agua $\geq 2,4$ mmol/l (≥ 240 ppm).

2 Posicionamiento de la plantilla de montaje

- > Posición de la plantilla de montaje.
- > Asegúrese de que la posición de la manguera de desagüe y el orificio del tubo de entrada de agua se ajuste al plano acotado y a la plantilla de montaje.
- > Asegúrese de que la línea que designa el centro de la plantilla de montaje sea la misma línea que designe el centro del orificio de desagüe.

16 Preparación del adaptador de la manguera de entrada

- > Ponga material de sellado contra el agua alrededor de un extremo del adaptador de la manguera de entrada.

26 Conexión del agua

AVISO

¡Evite un mal funcionamiento!

- > Se deben utilizar los nuevos juegos de mangueras suministrados con la aplicación y los juegos de mangueras antiguos no se deben reutilizar.

31 Apertura de la válvula de cierre

- > Abra el suministro principal de agua.
- > Abra la válvula de cierre.
- > Descargue la manguera de suministro de agua y recoja el agua.
- > Cierre el suministro principal de agua.

35 Comprobación de fugas

- > Abra el suministro de agua.
- > Compruebe si hay alguna fuga de agua.
- > Cierre el suministro de agua.

À propos des instructions de montage

Les instructions de montage sont livrées avec le WC douche intégré Duravit et sont destinées aux personnes qui installent le WC douche intégré. Vous devez lire attentivement toutes les instructions d'installation et les garder près de vous à tout moment.

Explication des mots d'avertissement et des symboles



Indique une situation dangereuse qui, si elle n'est pas évitée, entraînera la mort ou des blessures importantes.



Indique une situation dangereuse qui, si elle n'est pas évitée, entraînera la mort ou des blessures importantes.



Indique une situation dangereuse qui, si elle n'est pas évitée, entraînera des blessures mineures ou moyennes.

REMARQUE

S'utilise pour mettre en avant des pratiques qui ne sont pas reliées aux blessures physiques.



Lien vers la section **Installation électrique**



Lien vers les **renseignements sur l'installation** dans cette section



Lien vers la section **Installation hydraulique**



Inspection (par ex. des rayures)



Ne pas plier le tuyau



Vérifier la présence de fuites et l'étanchéité



Rinçage

Lectorat cible et compétences

Le WC douche intégré et le raccordement d'eau correspondant doivent uniquement être installés par des plombiers qualifiés. L'installation électrique doit uniquement être effectuée par des électriciens qualifiés.



Risque d'électrocution !

- > Le produit doit être mis à la terre. NE PAS utiliser le produit sans mise à la terre correcte.
- > Raccorder uniquement à un réseau protégé par un interrupteur équipé d'un disjoncteur de fuite à la terre (GFCI).
- > Le GFCI doit être installé dans un endroit facile d'accès dans l'environnement de la salle de bain.
- > NE PAS retirer de composants individuels.
- > Raccorder le produit uniquement à l'alimentation électrique spécifiée.
- > Durant les travaux sur les composants électriques, couper l'alimentation électrique.
- > NE PAS installer le WC douche intégré dans un local exposé à une humidité excessive. Veiller à une aération suffisante afin d'éviter toute condensation dans les composants électriques.
- > Si le WC douche intégré est déplacé d'un endroit froid vers un endroit chaud, laisser le système hors tension pendant quelques heures afin d'éviter la condensation.
- > NE JAMAIS toucher le câble d'alimentation avec des mains mouillées.

Risque d'électrocution, d'incendie, de blessures corporelles ou d'endommagement du produit !

- > Respecter à tout moment les règlements d'installation locaux, les normes nationales respectives et les directives basse tension.

Risque d'incendie !

- > Maintenir le produit éloigné des surfaces chaudes.
- > Conserver tous les matériaux inflammables tels que les bougies, cigarettes ou autres éloignés de ce produit.

Risque de blessure et risque d'endommagement du produit dû aux impacts sur la céramique !

- > Éviter tout impact direct avec la céramique car elle peut se briser.
- > Il est strictement interdit d'installer la base du WC dans un matériau de gel (mortier de ciment) afin d'éviter que le produit se casse suite à l'expansion.

Risque de dysfonctionnements et de décolorations !

- > Utiliser uniquement des composants du set d'installation afin d'éviter les dysfonctionnements.
- > Ne PAS utiliser d'accessoires non recommandés par Duravit.
- > Ne PAS exposer directement le produit aux rayons solaires.



Risque d'endommagement du produit dû à de l'eau gelée !

- > Ne PAS installer le WC douche intégré dans des locaux présentant un risque de gel. La température du local ne doit pas être inférieure à 4 °C (39 °F).

Instructions d'installation

Une vidéo d'installation du WC douche intégré complet est disponible sur www.duravit.us/mnt_sensowash_i.



Utiliser simplement ce code QR

S'assurer qu'il y a suffisamment d'espace au sol pour installer le WC et que la porte de la salle de bain peut s'ouvrir et se fermer librement. S'assurer que le couvercle s'ouvre et se ferme librement en présence de cadres de fenêtre, d'étagères ou d'autres meubles de la salle de bain.

7 Fermer hermétiquement les trous des vis

- > Insérer du mastic d'étanchéité dans les trous des vis.

14 Positionner les supports de montage

- > Confirmer la position exacte des supports de montage.
- > Si nécessaire, régler la position en fonction du gabarit de montage.

20 Retirer le panneau latéral droit

REMARQUE

Risque de rayer les surfaces !

- > NE PAS utiliser d'outils pointus pour retirer le panneau.
- > Retirer le panneau à la main.

23 Retirer le panneau latéral gauche

REMARQUE

Risque de rayer les surfaces !

- > NE PAS utiliser d'outils pour retirer le panneau.
- > Retirer le panneau à la main.

28 Retirer les blocs d'installation

- > Confirmer que le tuyau d'alimentation d'eau et le câble d'alimentation électrique sont à l'intérieur du WC.
- > Soulever le WC.
- > Retirer les blocs d'installation.

29 Positionner le WC

- > NE PAS presser les blocs de fixation en L et la plaque de bride lorsque le WC est abaissé.
- > Appuyer le WC vers le bas jusqu'à ce que le produit soit en place.
- > Ne pas plier le tuyau.

49 Positionner le support de montage pour la télécommande

- > Continuer à l'étape 52 pour le montage avec des vis.
- > Suivre les instructions jusqu'à l'étape 51 puis continuer à l'étape 56.

56 Installer la protection anti-vol

- > Pour fixer la télécommande de façon permanente au support mural, aller à l'étape 58.

57 + 62 Tester

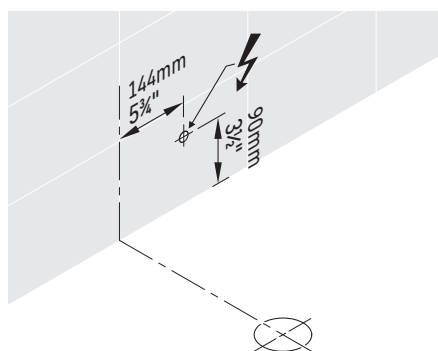
- > Connecter l'alimentation électrique et hydraulique.
- > Confirmer que le produit fonctionne correctement conformément à la notice d'utilisation.



Tension nominale	120 V 60 Hz
Puissance nominale	1080 W
Disjoncteur	$I_N = \text{min. } 15 \text{ A}$
RCD	$I_N = 30 \text{ mA}$

Degré de protection	IP X4
Classe de protection	I
Spécification du câble	Section transversale 1 – 2,5 mm ² (17 – 14 AWG)

Position du raccordement électrique



2 Positionner le gabarit de montage

- > Positionner le gabarit de montage.
- > Vérifier la position et la longueur du câble d'alimentation électrique. Le câble d'alimentation électrique doit avoir une longueur d'au moins 500 mm (19 5/8 ").

42 Brancher le câble

- > Enlever l'isolation des câbles sur environ 10 à 11 mm (3/8 ").
- > Brancher les 3 câbles au bornier. Tenir compte des conducteurs L, N et PE.

Pré-installation



DANGER

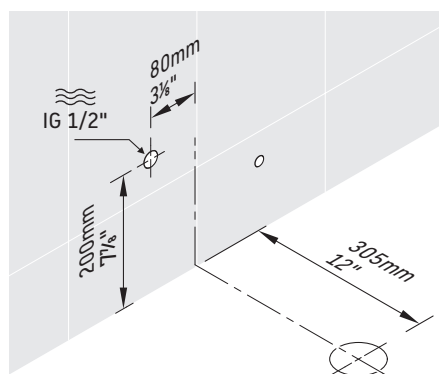
Risque d'électrocution mortelle

- > Débrancher les composants électriques de l'alimentation électrique avant l'installation.
- > Vérifier que tous les composants sont hors tension.
- > Veiller à empêcher la mise sous tension accidentelle de l'alimentation électrique.
- > S'assurer que le câble d'alimentation électrique n'est pas endommagé.
 - > Poser une ligne d'alimentation électrique permanente qui doit être dans un circuit séparé.
 - > Respecter la position de la connexion électrique.
 - > Laisser au moins 500 mm (19 5/8 ") de câble d'alimentation exposé.
 - > Confirmer que le fil de terre est 10 mm (3/8 ") plus long que les fils L et N.
 - > Installer le disjoncteur
 - > Le produit en lui-même n'a pas de fonction de protection contre les fuites électriques ; il doit être installé dans un circuit équipé d'un dispositif de protection contre les fuites.
 - > Des moyens de déconnexion sont à inclure dans le câblage fixe, conformément aux règles de câblage, avec une séparation de contact au niveau de tous les pôles qui assure une déconnexion complète en cas de surtension de catégorie III.



	Eau froide	DN 15(½" NPS)
	Pression de l'eau	0,07 – 0,75 MPa (10 – 109 psi)
	Dureté de l'eau	max. 2,4 mmol/l (240 ppm)

Position du raccordement hydraulique



Pré-installation

- > Installer le raccordement et la sortie d'eau dans les zones spécifiées.



AVERTISSEMENT

Risques pour la santé et endommagement potentiel du produit !

- > Alimenter le WC douche intégré en eau du réseau d'eau courante.
- > Ne pas relier aux eaux usées, aux eaux ménagères, industrielles, à l'eau de mer ou à toute autre eau non traitée ou semi-traitée.

REMARQUE

Risque d'endommagement du produit dû à de l'eau dure !

- > Installer un adoucisseur d'eau avec une dureté de l'eau de $\geq 2,4$ mmol/l (≥ 240 ppm).

2 Positionner le gabarit de montage

- > Positionner le gabarit de montage.
- > Veiller à ce que la position du trou de drainage, le trou du tuyau d'arrivée d'eau, correspond au schéma coté et au gabarit de montage.
- > S'assurer que la ligne indiquant le centre du gabarit de montage est la même ligne que celle désignant le trou de drainage.

16 Préparer l'adaptateur pour le tuyau d'entrée

- > Placer un matériau étanche autour de l'extrémité de l'adaptateur du tuyau d'entrée.

26 Raccorder l'eau

REMARQUE

Éviter tout dysfonctionnement !

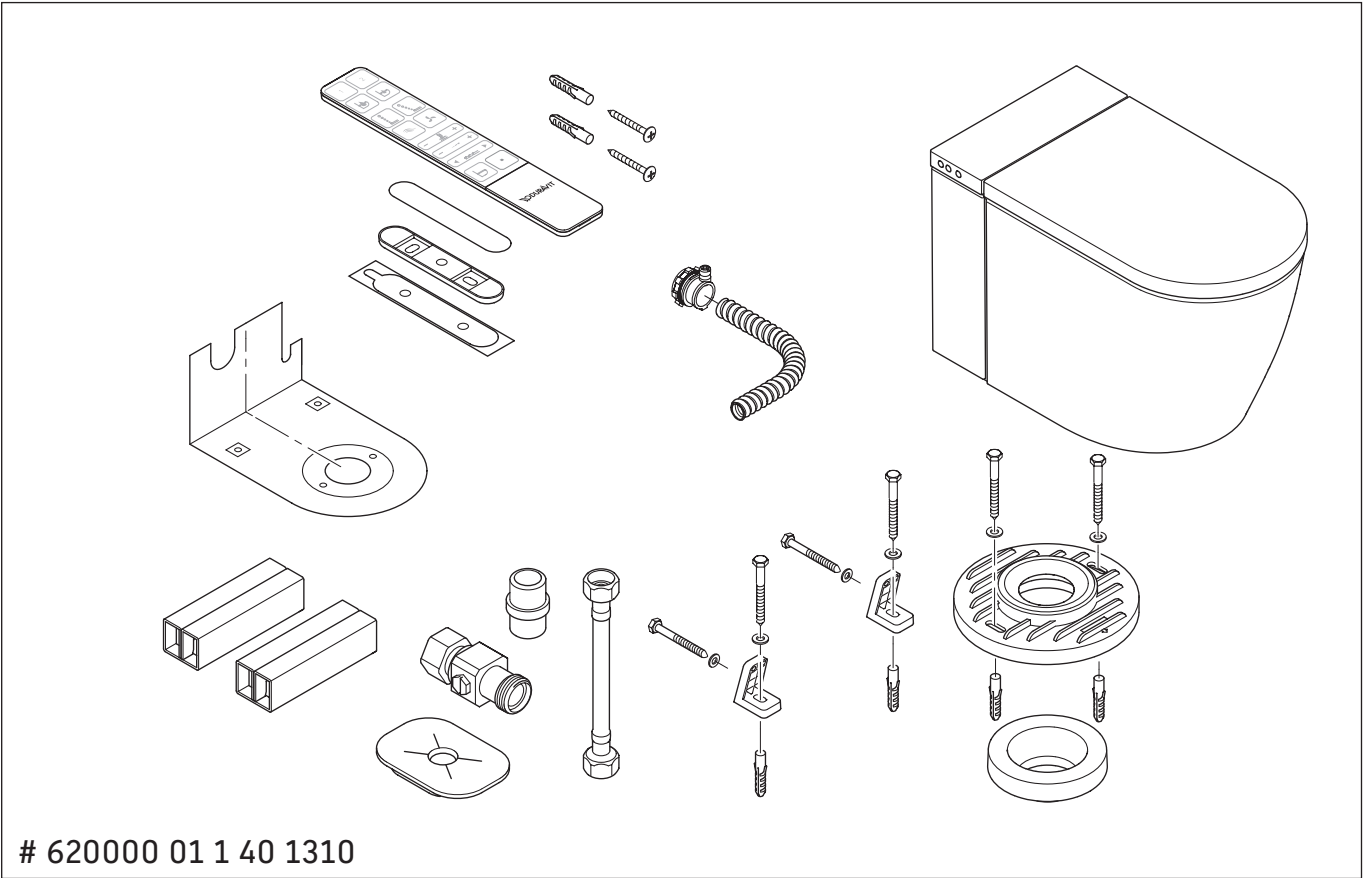
- > Les nouveaux jeux de tuyaux fournis avec l'appareil doivent être utilisés et les vieux jeux de tuyaux ne doivent pas être réutilisés.

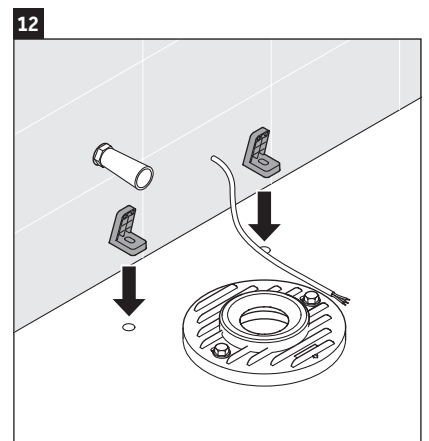
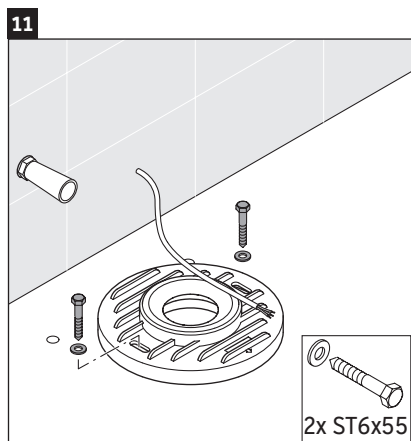
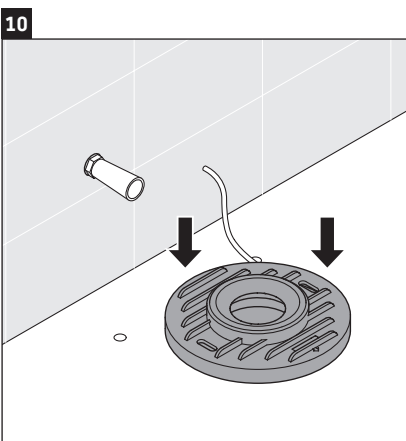
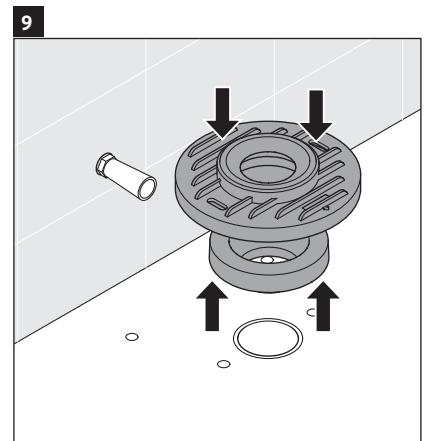
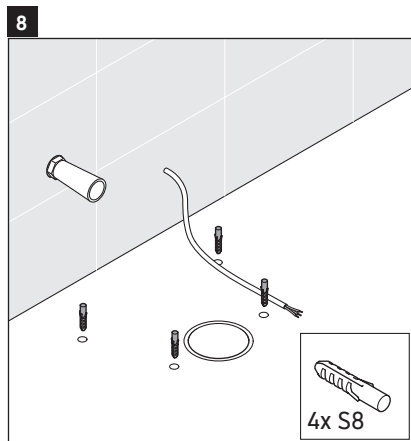
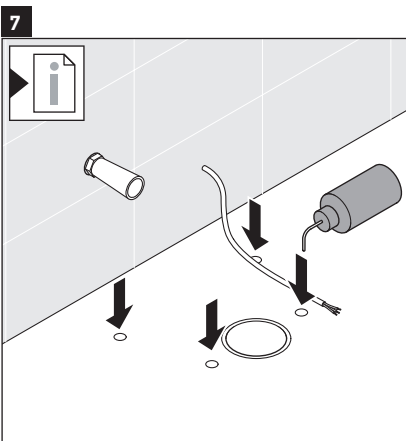
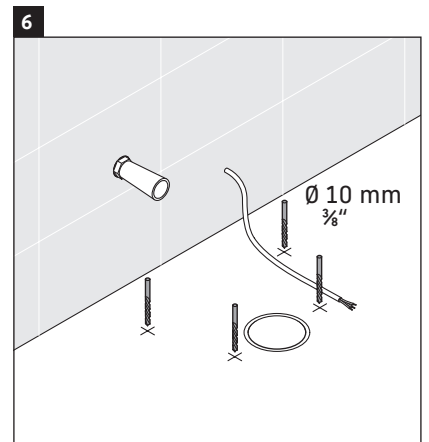
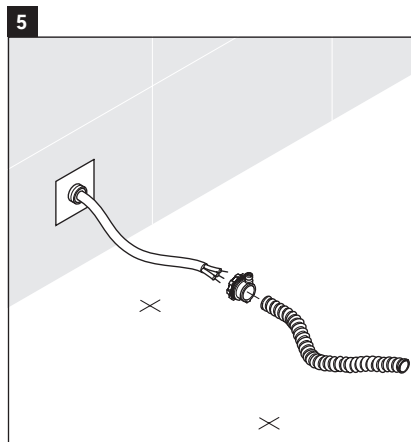
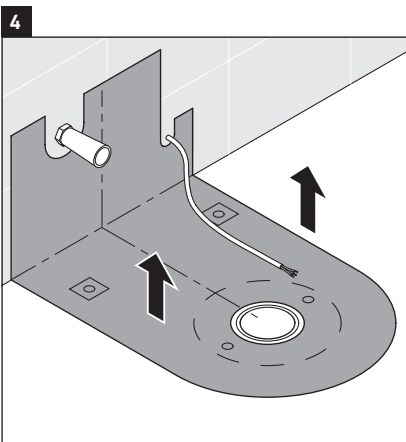
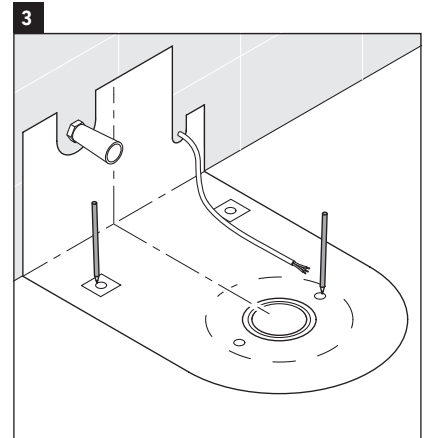
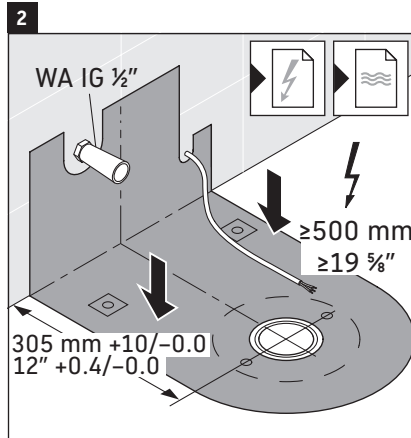
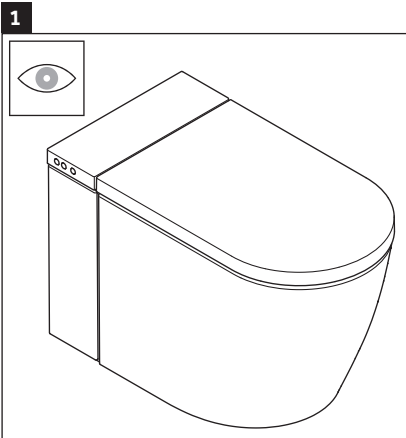
31 Ouvrir la vanne d'arrêt.

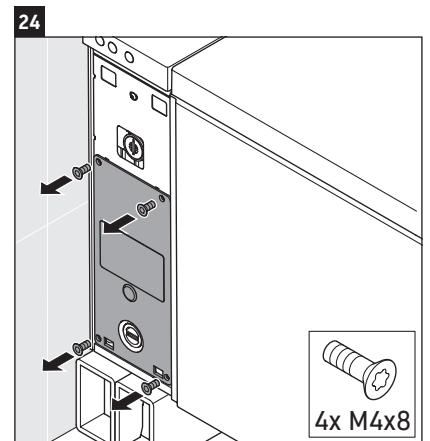
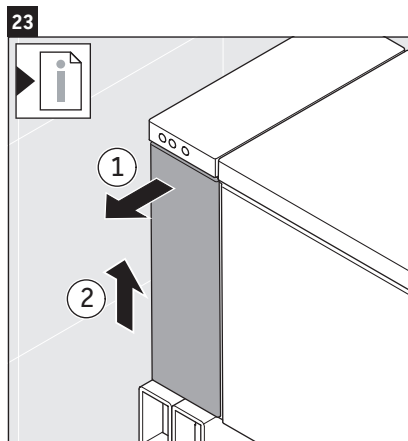
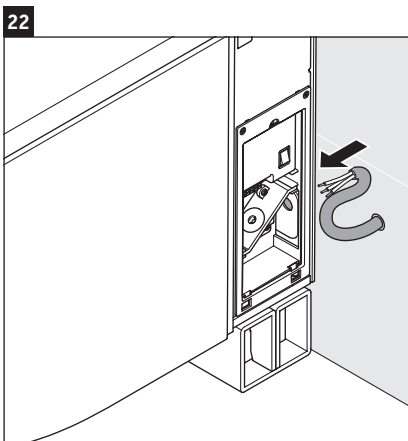
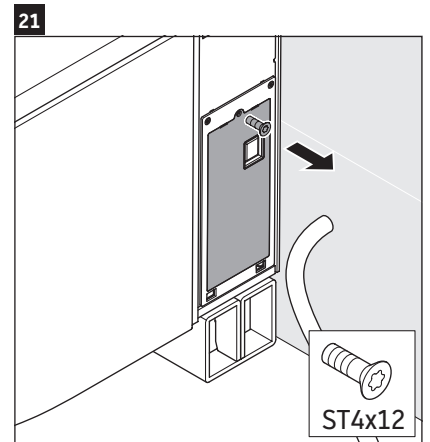
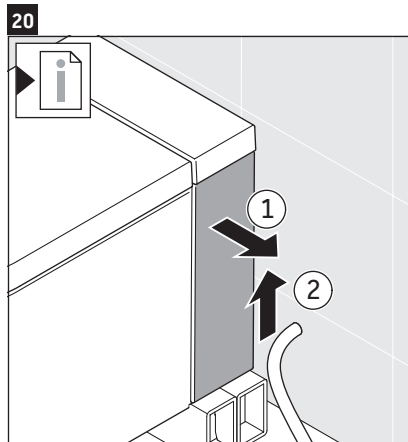
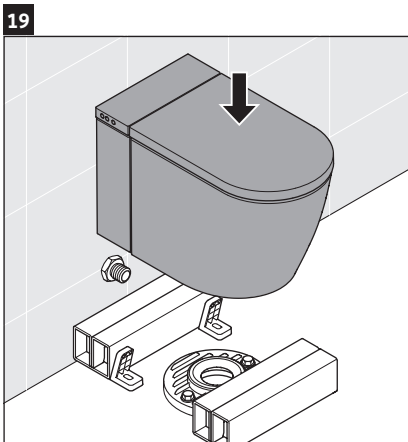
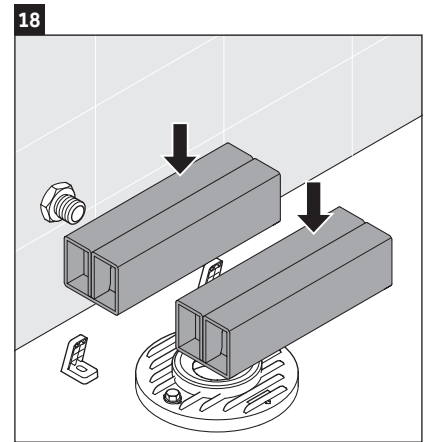
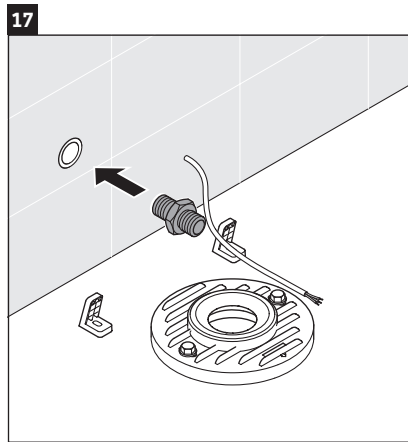
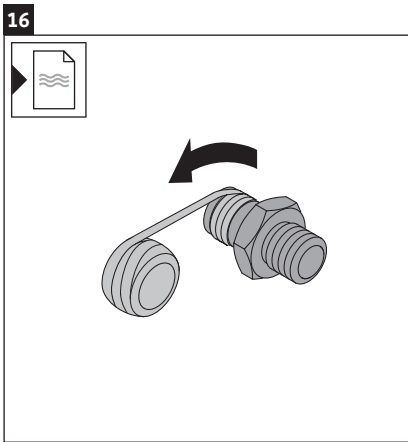
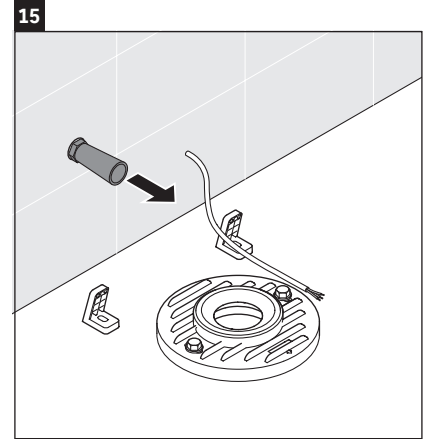
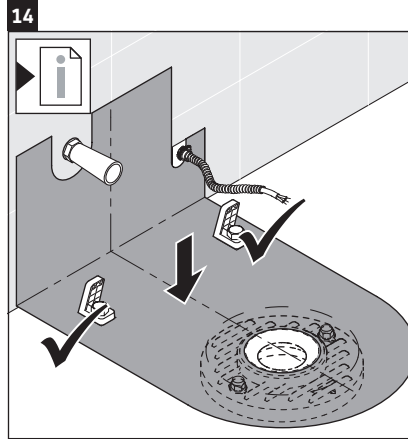
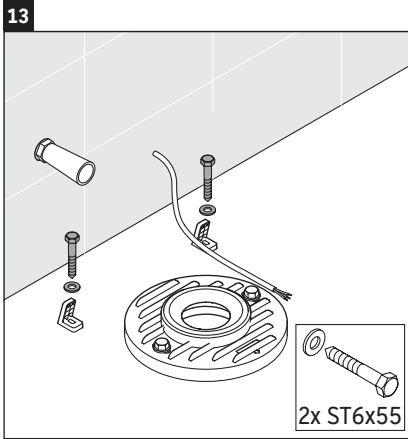
- > Ouvrir l'arrivée d'eau principale.
- > Ouvrir la vanne d'arrêt.
- > Rincer le tuyau d'arrivée d'eau et récupérer l'eau.
- > Fermer l'arrivée d'eau principale.

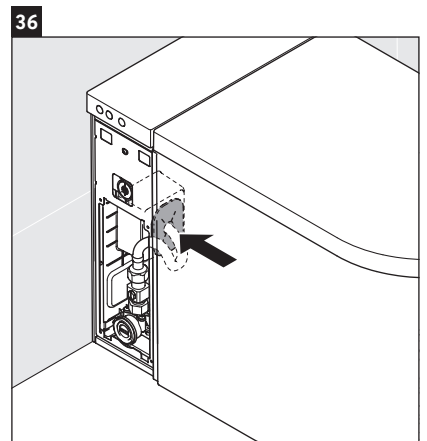
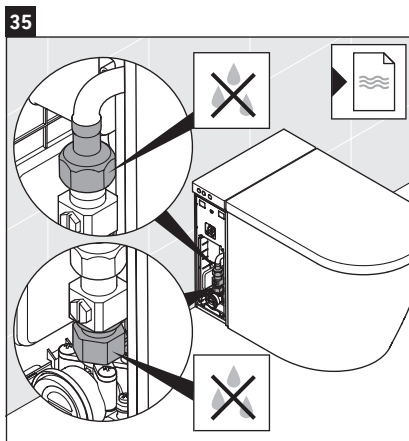
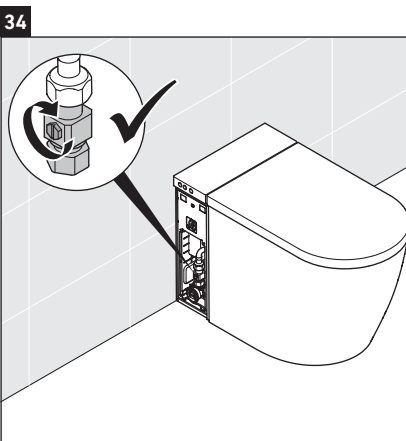
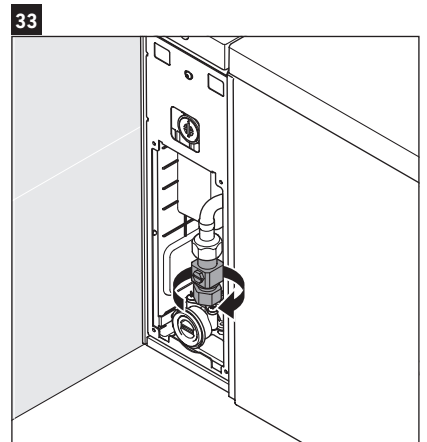
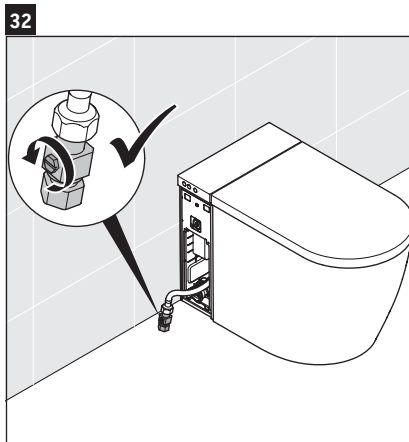
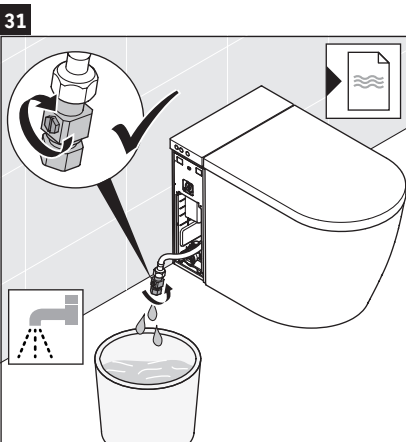
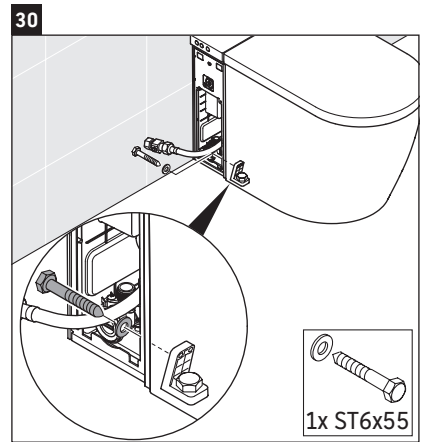
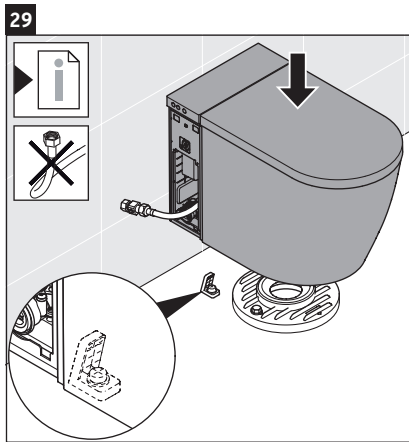
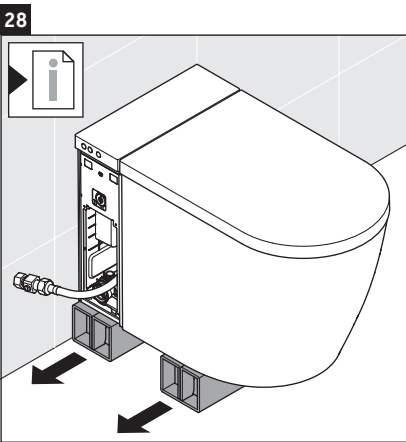
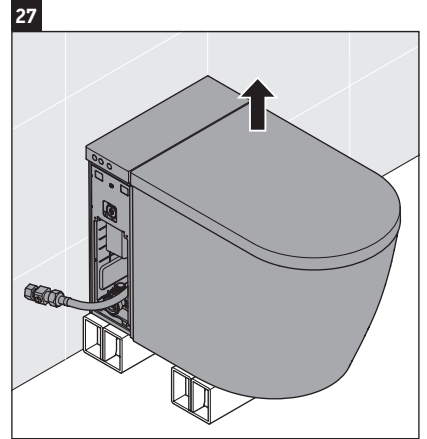
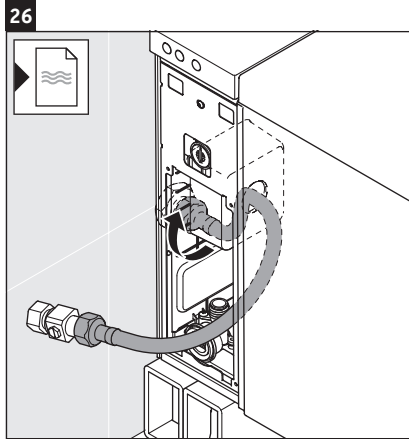
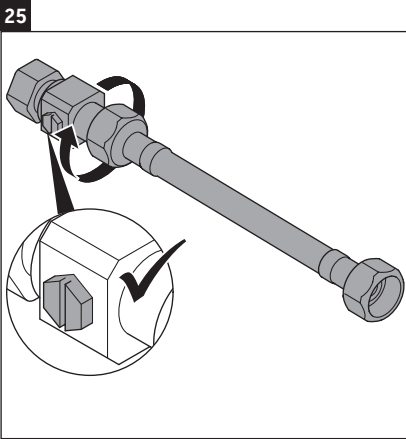
35 Vérifier qu'il n'y a pas de fuites.

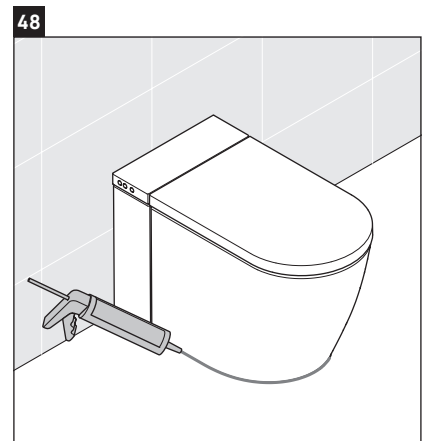
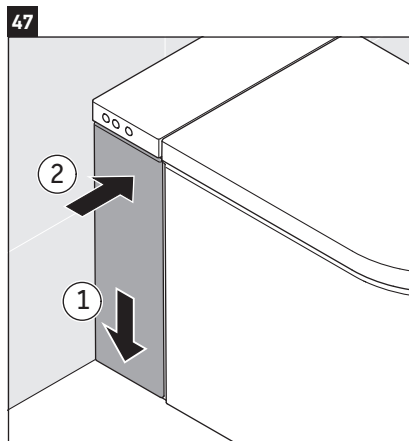
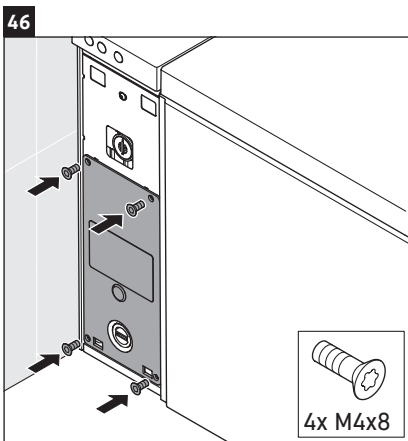
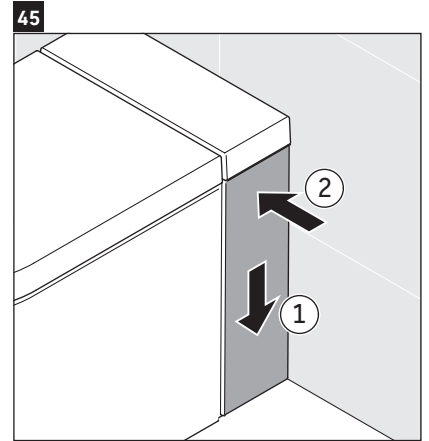
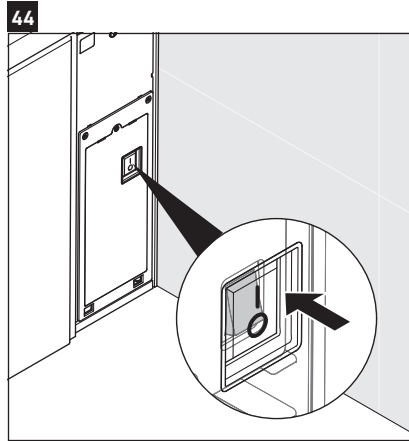
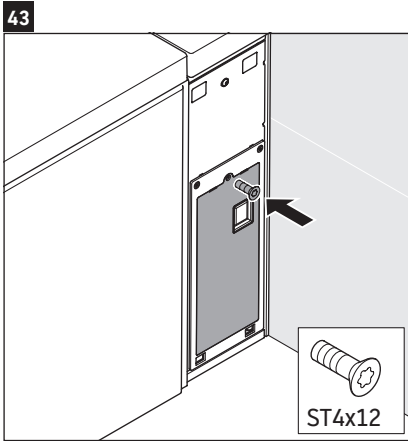
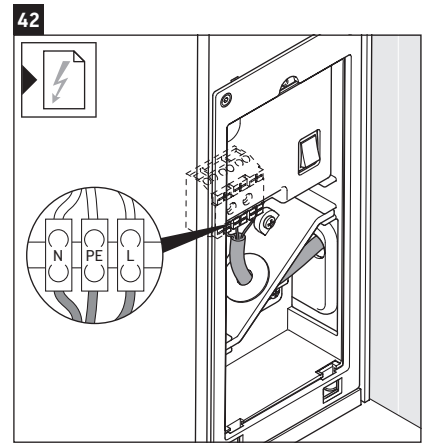
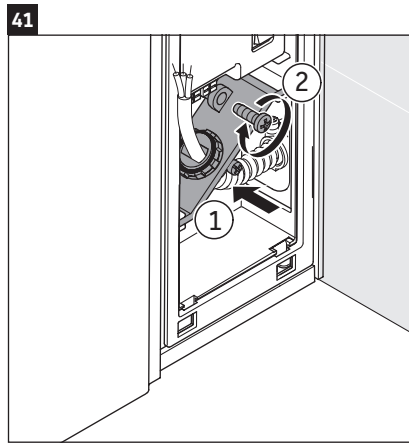
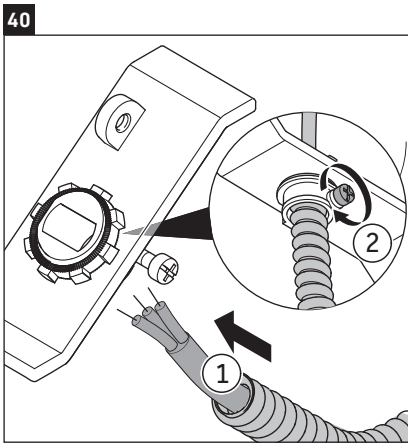
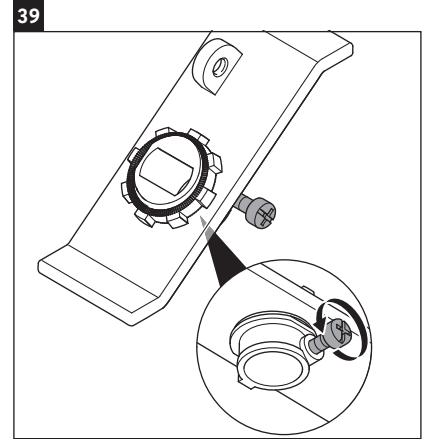
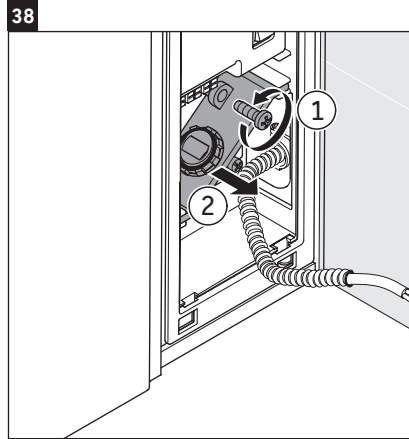
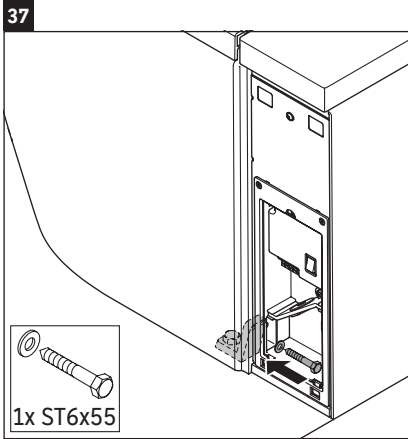
- > Ouvrir l'arrivée d'eau.
- > Vérifier qu'il n'y a pas de fuites d'eau.
- > Fermer l'arrivée d'eau.

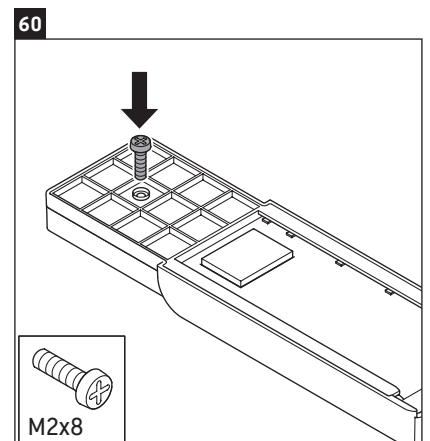
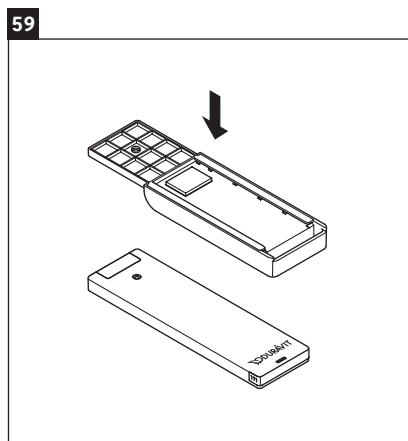
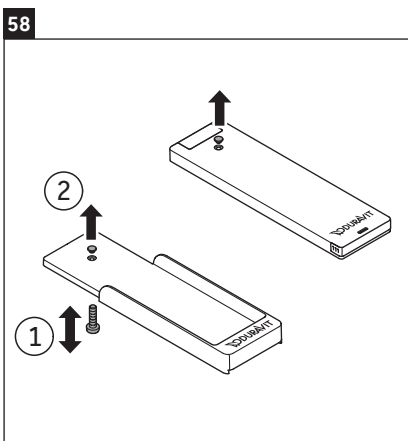
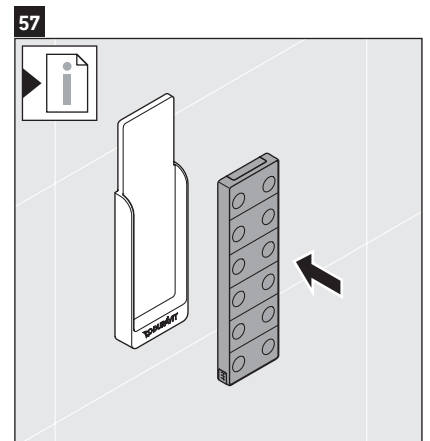
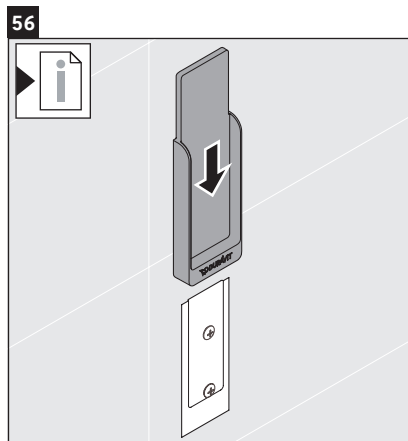
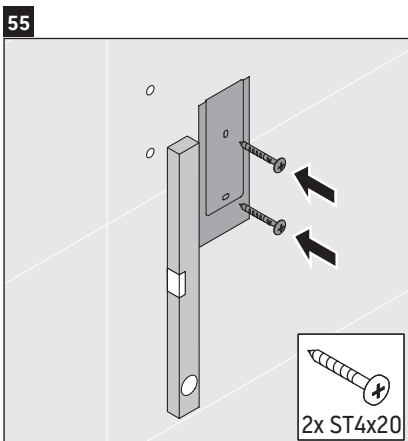
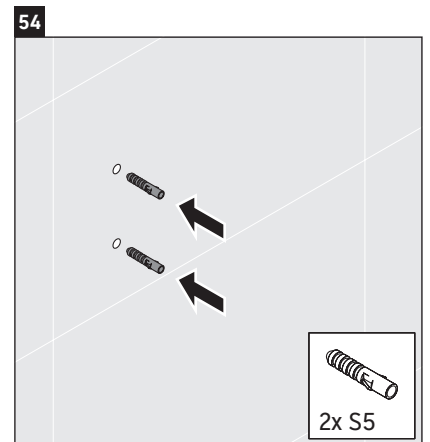
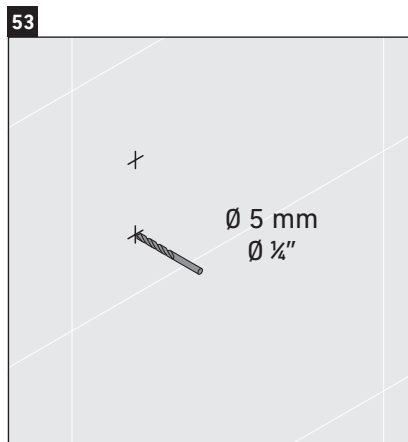
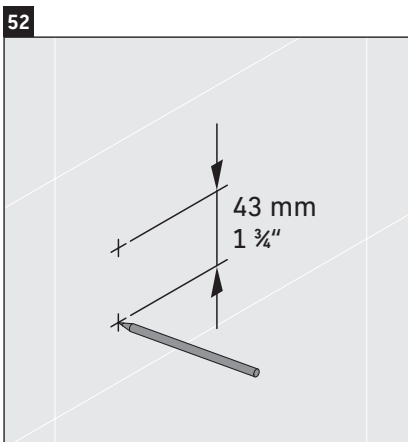
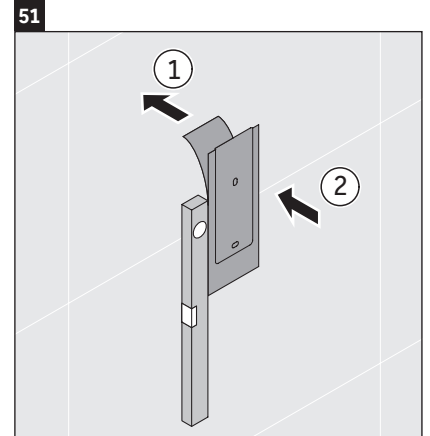
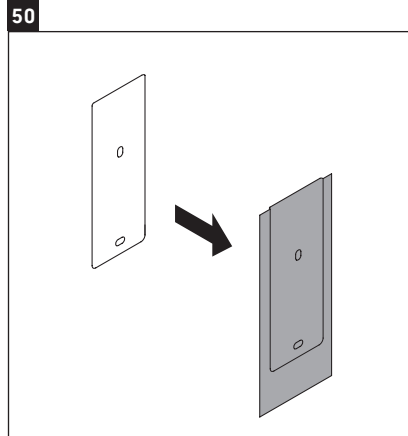
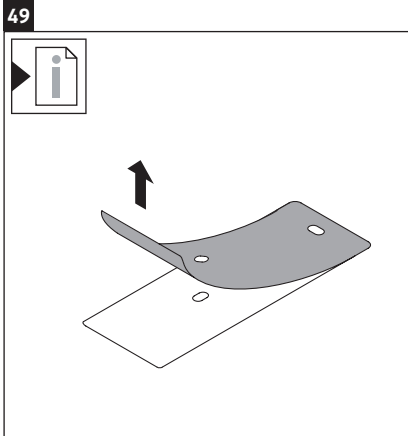






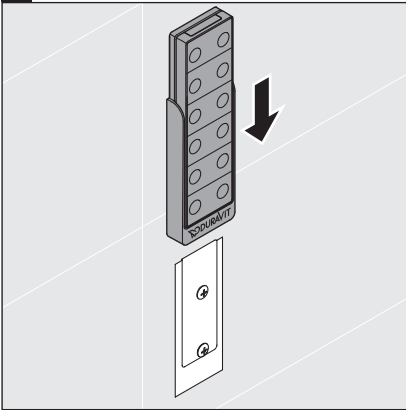




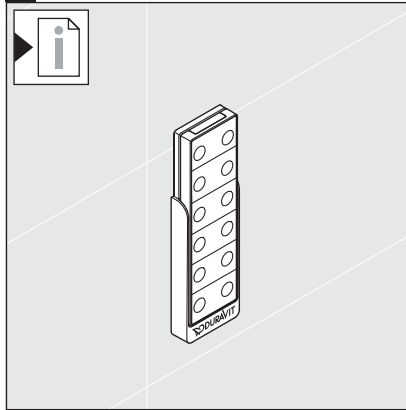




61



62



DURAVIT AG
P.O. Box 240
Werderstr. 36
78132 Hornberg
Germany
Phone +49 78 33 70 0
Fax +49 78 33 70 289
info@duravit.com
www.duravit.com

DURAVIT USA, INC.
2635 North Berkeley Lake Rd., Ste. 100
Duluth, GA 30096
Toll Free 888-DURAVIT
Phone 770-931-3575
Fax 770-931-8454
info@us.duravit.com
www.duravit.us

