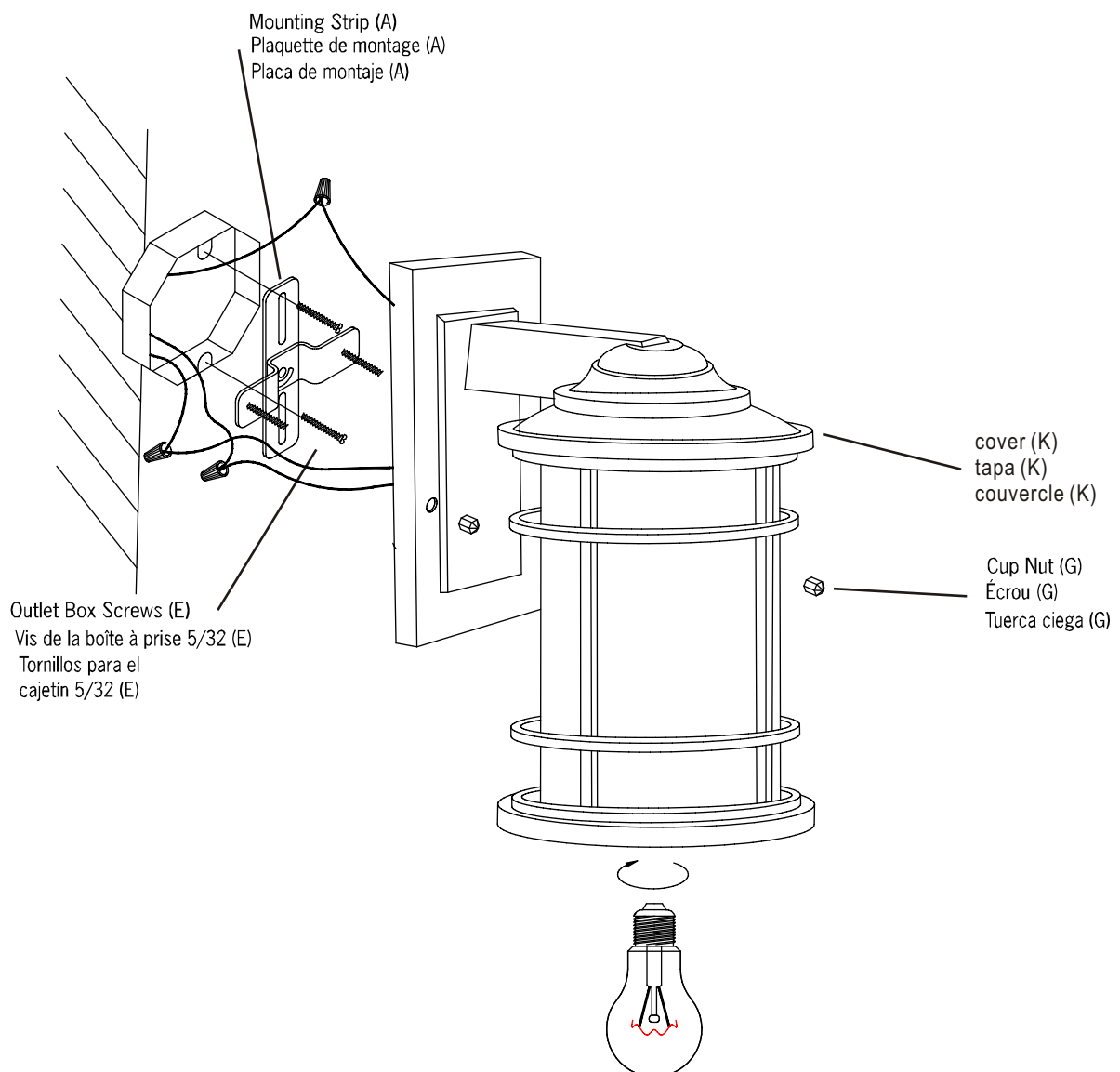


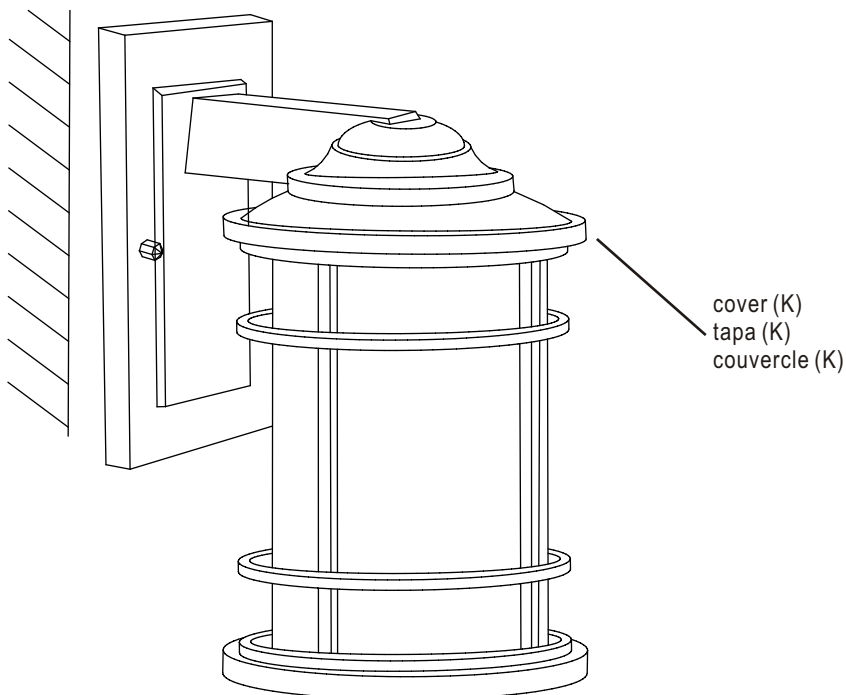
Installation Instructions / Instrucciones de montaje / Instructions de montage

⚠ WARNINGS AND CAUTIONS AVERTISSEMENTS ET MISES EN GARDE ADVERTENCIAS Y PRECAUCIONES

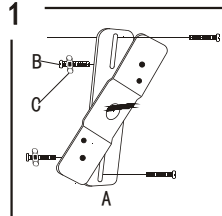
- TURN OFF ELECTRICITY at main fuse box (or circuit breaker box) before beginning installation by switching circuit breaker off or removing fuse.
- CONSULT A QUALIFIED ELECTRICIAN TO ENSURE CORRECT BRANCH CIRCUIT CONDUCTOR.
- If in doubt about electrical installation, consult a licensed electrician.
- ÉTEINDRE L'ÉLECTRICITÉ au coffret à fusibles principal (ou au disjoncteur) avant de commencer l'installation en éteignant le disjoncteur ou en enlevant un fusible.
- VOIR UN ÉLECTRICIEN QUALIFIÉ POUR GARANTIR UN CONDUCTEUR DE PROTECTION DIVISIONNAIRE CORRECT.
- En cas de doute sur l'installation électrique, voir un électricien licencié.
- DESCONNECTE LA ELECTRICIDAD en la caja de fusibles (o en la caja de interruptor de circuitos) apagando el interruptor de circuitos o retirando el fusible.
- CONSULTE A UN ELECTRICISTA CALIFICADO PARA ASEGURAR EL CONDUCTOR DE CIRCUITO DERIVADO ADECUADO.
- Si tiene duda sobre la instalación eléctrica, consulte a un electricista certificado.



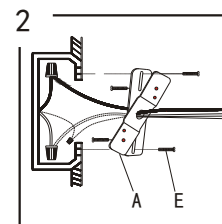
ASSEMBLY AND INSTALLATION INSTRUCTIONS
INSTRUCTIONS POUR LE MONTAGE ET L'INSTALLATION
INSTRUCCIONES PARA EL ENSAMBLAJE E INSTALACIÓN



1. Fix the support screws(C) with hex nuts(B) onto the mounting strip(A).
1. Ponga los niple(C) con las tuercas(B) sobre la barra de montaje(A).
1. Fixez la tige (C) avec l'écrou hexagonal (B) sur la bandelette de support (A)



2. Attach mounting strip(A) to junction box using outlet box screws(E).
2. Conecte la barra de montaje(A) a la caja de salida usando los tornillos de montaje(E).
2. Fixez la bandelette de support (A) à la boîte à bornes en utilisant les vis de la boîte de sortie (E).

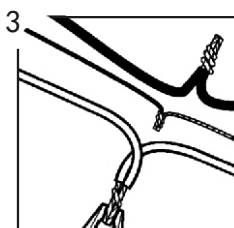


3. Strip 1/2 in. of insulation from wire ends. Twist stripped ends together with pliers black to black (power) and white to white (neutral). Attach copper wire to ground wire.

Helpful Hint:
If necessary, attach copper ground wire to grounded junction box.

3. Dénuder 1,3 cm (1/2 po) d'isolant des extrémités du fil. Attacher les extrémités dénudées ensemble avec des pinces noir à noir (courant) et blanc à blanc (neutre). Attacher le fil en cuivre au fil à la terre.

Conseil utile : Si nécessaire, attacher le fil de terre en cuivre à la boîte de connexion à la terre.



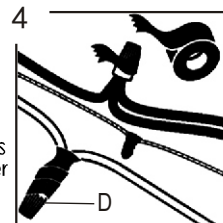
3. Pele 1,3 cm del aislamiento en el extremo de los cables. Retuerza juntos los extremos pelados con las pinzas negro a negro (activo) y blanco a blanco (neutral). Fije el cable de cobre al cable de tierra.

Consejo útil: Si fuese necesario, fije el cable de cobre de conexión a tierra a la caja terminal conectada a tierra.

4. Attach wire nuts(D). Tape nuts(D) and wires together with electrical tape.

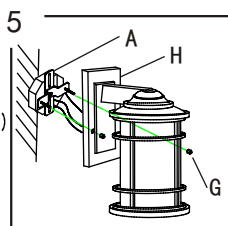
4. Attacher les capuchons de connexion (D). Attacher les capuchons (D) et les fils ensemble avec du ruban isolant.

4. Coloque los empalmes plásticos (D). Encinte los empalmes (D) y los alambres juntos con cinta aislante.



5. Attach the fixture to the ceiling by aligning the nipple that protrudes from the mounting strip(A) to the hole in the ceiling plate(H). Screw the cap nut(G) onto the protruding nipple until the fixture is held firmly to the ceiling.

5. Attacher le luminaire au plafond en alignant le raccord sortant de la plaque de montage (A) sur le trou de la plaque de plafond (H). Visser le capuchon (G) sur le raccord protubérant jusqu'à ce que le luminaire soit fermement attaché au plafond.



5. Fije la lámpara al techo alineando las uniones que sobresalen de la placa de montaje (A) al agujero en la placa del techo (H). Atornille la tuerca ciega (G) en la unión que sobresale hasta que la lámpara esté firmemente sostenida al techo.

6. Install light bulbs. Use only bulbs of the specified type and maximum rated wattage or less.

6. Installer les ampoules. N'utiliser que les ampoules du type spécifié et ne dépassant pas le wattage spécifié.

6. Coloque las bombillas. Use solo bombillas del tipo y vataje especificado o de un vataje inferior.

