



A Moen Incorporated Brand

25300 Al Moen Drive
North Olmsted, OH 44070
(888) 450-5522



INS1943D

Pressure Balancing Tub/Shower Cycling Valve, 4-Port

Valvula ducha y tina de presión balanceada, valvula cicladora de 4 puertos

Soupage de douche/baignoire avec équilibrage de pression et fonctionnement cyclique, 4 ports

The waterway from valve to the tub spout must maintain a minimum of 1/2" (13mm) diameter.

- El canal de la válvula al canalón de la tina debe mantener un mínimo de diámetro del 1/2" (13mm).
- La voie d'eau de la valve au bec de baquet doit maintenir un minimum diamètre de 1/2 de « (13mm).

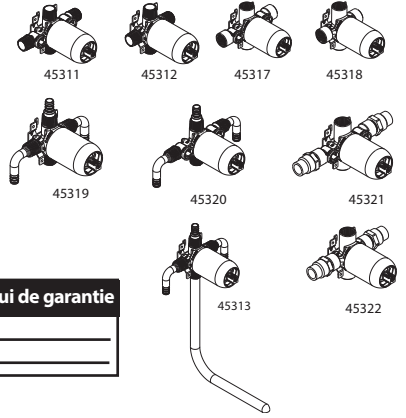
For Warranty Support/Para la ayuda de la garantía/Pour l'appui de garantie

Model Number/Número de modelo/Numéro de type _____

Installation Date/Fecha de instalación/Date d'installation _____

INS1943D

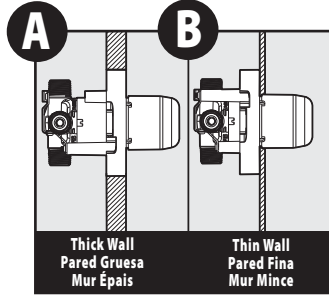
Model #453XX series



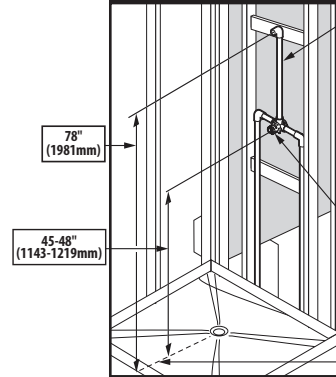
"The PEX fittings in the PEX valves (45319, 45320) have been third party certified by CSA using the following: Sioux Chief #649 x2 copper crimp ring and CSA certified 1/2" PEX tubing. Crimps were made using Sioux Chief 1/2" crimp tool in accordance with the Sioux Chief instructions."

"El organismo externo CSA certifica que los accesorios PEX en las válvulas PEX (45319, 45320) utilizan los siguientes: anillos de pliegue de cobre Sioux Chief #649 x2 de 1/2" (1,27 cm) y tubería PEX de 1/2" (1,27 cm) certificada por CSA. Los anillos de pliegue fueron fabricados usando una herramienta de pliegado Sioux Chief de 1/2" (1,27 cm) de acuerdo a las instrucciones Sioux Chief."

"Les raccords PEX de ces soupapes(45319, 45320) ont été homologués par une tierce partie, la CSA, à l'aide des pièces suivantes: Anneaux de sertissage en cuivre de 12,7 mm Sioux Chief #649 x2, kiton américain, de 12,7 mm et tube PEX de 12,7 mm homologués par la CSA. Les sertissages ont été effectués à l'aide d'un outil de sertissage de 12,7 mm Sioux Chief selon les directives de Sioux Chief."



Shower Only Ducha solamente Douche seulement



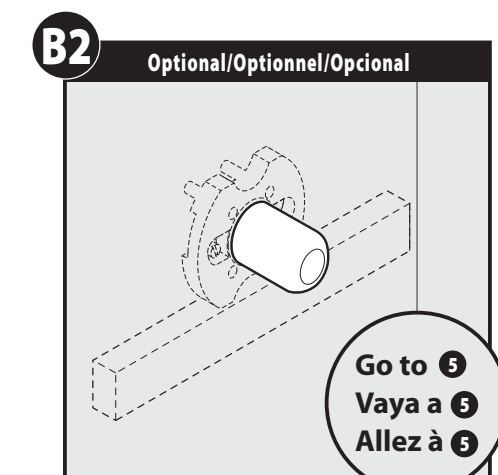
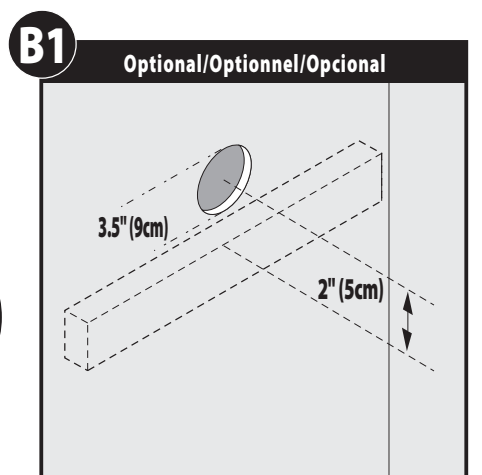
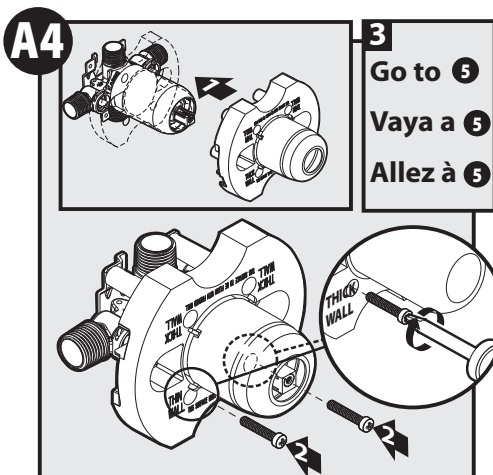
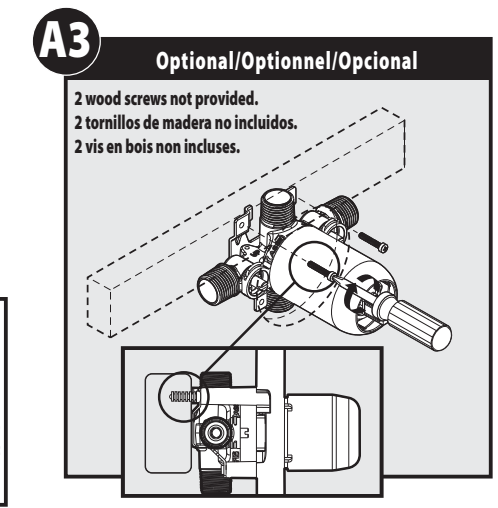
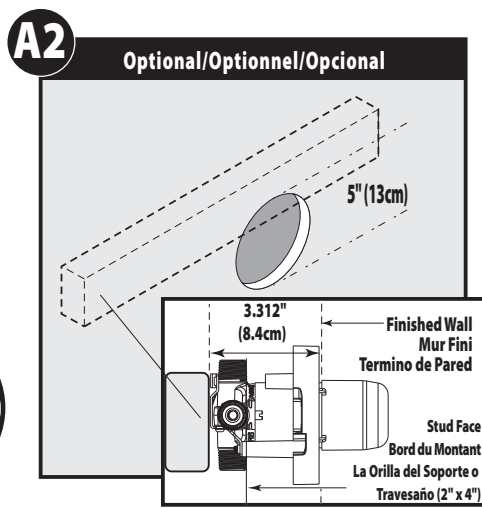
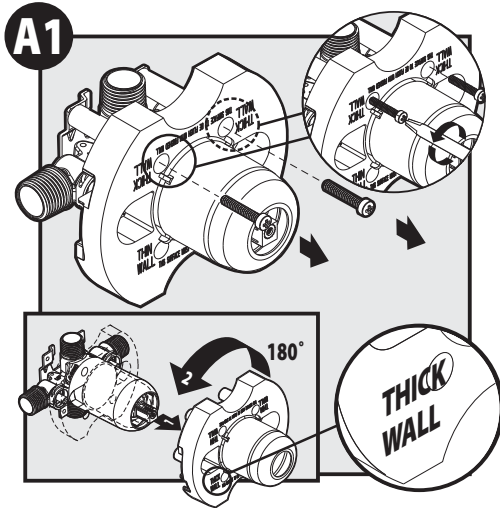
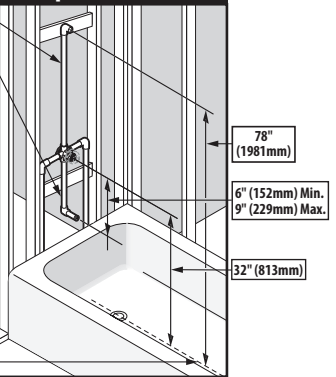
Use 1/2" copper or IPS pipe only Employez 1/2 po; Cuivre ou pipe d'IPS seulement

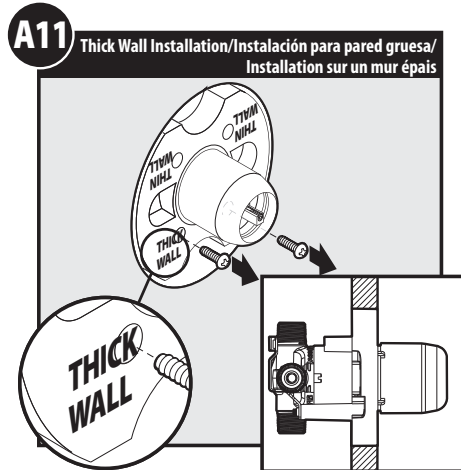
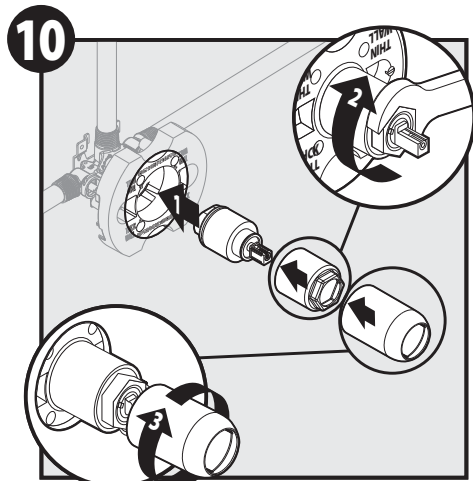
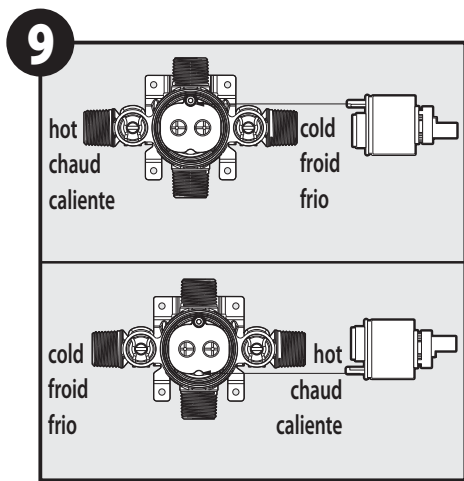
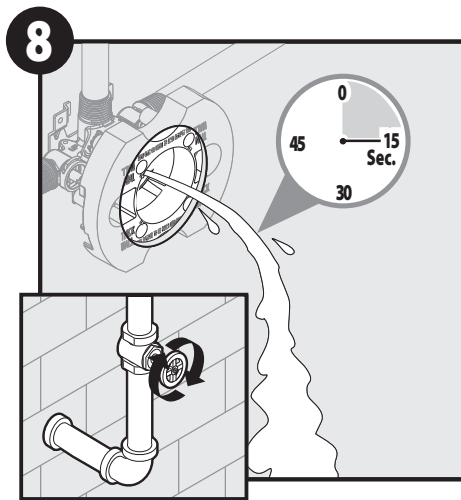
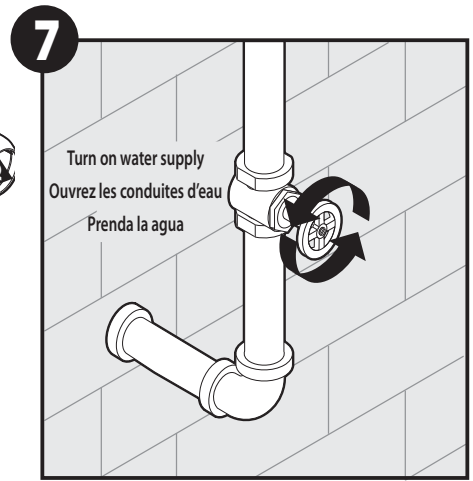
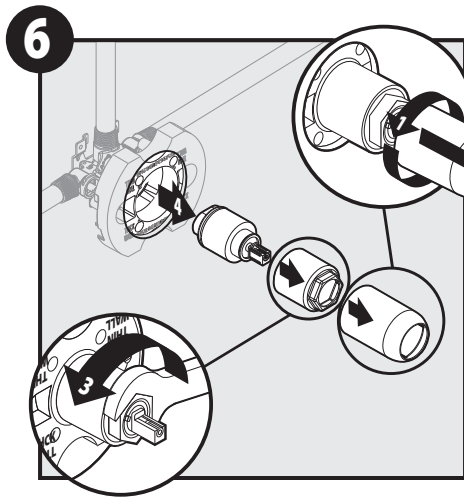
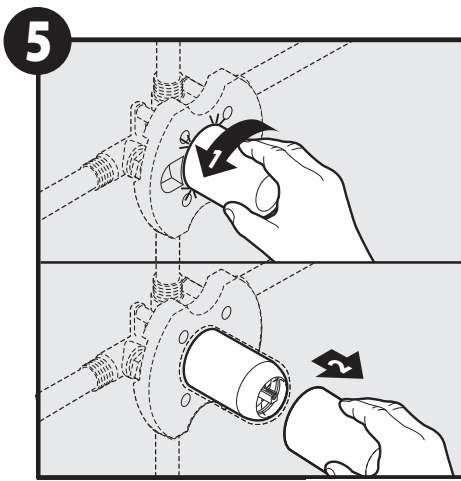
Utilice 1/2" cobre o pipa del IPS solamente

Cap tub outlet
Enchufe de la tina del casquillo
Sortie de baquet de chapeau

Floor line
Línea del piso
Ligne de planter

Tub/Shower Tina/Ducha Baquet/Douche





10-year Limited Warranty

Cleveland Faucet Group (CFG) warrants to the original consumer purchaser for a period of ten (10) years from the original date of purchase (the "Warranty Period") that this faucet will be free from defects in materials and manufacturing workmanship. If this faucet should ever evidence a defect in materials or manufacturing workmanship during the Warranty Period and under normal installation, use and service, CFG will provide a replacement or repair part FREE OF CHARGE.

- Damage due to installation error, product abuse, product misuse are excluded from this warranty. CFG will not be responsible for labor charges and/or damage incurred in installation, repair or replacement, nor for any indirect, incidental or consequential damages, losses, injury or costs of any nature relating to this faucet or any replacement or repair part.
- Except as provided by law, this warranty is in lieu of and excludes all other warranties, whether expressed or implied, statutory or otherwise, including without restriction those of merchantability or of fitness for use. Some states, provinces and nations do not allow the exclusion or limitation of incidental or consequential damages, so the above limitations or exclusions may not apply to you. This warranty gives you specific legal rights and you may also have other rights which vary from state to state, province to province, nation to nation. Simply write or call, and CFG will advise you of the procedure to follow in making warranty claims. Proof of purchase (original sales receipt) must accompany all warranty claims.

Automatic Compensating Valves:

- Posi-Temp® and CFG®: For use with Showerheads rated at 5.7 L/min (1.5 gpm) or higher
- ExactTemp® and ioDigital™: For use with Showerheads rated at 9.5 L/min (2.5 gpm) or higher
- Moentrol®: For use with Showerheads rated at 4.9 L/min (1.3 gpm) or higher

Garantía Limitada de por 10 Años

Cleveland Faucet Group (CFG) garantiza al consumidor-comprador original por un período de diez (10) años desde la fecha original de compra (el "Período de Garantía"), que esta mezcladora será libre de defectos de material y mano de obra de fabricación. En caso que esta mezcladora empiece en algún momento a gotear, fugar agua o demostrar que tiene cualquier defecto bajo instalación, uso y servicio normal, CFG le enviará GRATIS las partes necesarias para dejar la mezcladora en buen condición de funcionamiento.

- Sin embargo, los daños causados por un error de instalación, abuso del producto, mal uso del producto o el uso de limpiadores que contengan abrasivos, alcohol u otros solventes orgánicos, se excluyen de esta garantía. CFG no será responsable de costos laborales y/o daños producidos durante la instalación, reparación u cualquier daño incidental o consiguiente, pérdidas, heridas u costos de cualquier naturaleza relacionados con esta mezcladora, su reemplazo y sus partes.
- Salvo como previsto por la ley, esta garantía reemplaza y excluye todas las otras garantías, condiciones y afirmaciones, ya sea expresadas o implícitas, legales u otras, incluyendo sin restricción alguna aquellas de comercialización o aptitud para el uso. Algunos estados, provincias y naciones no permiten la exclusión o limitación de daños incidentales o consiguientes y por este motivo las sobrecritadas limitaciones posiblemente no le afectan.
- Esta garantía le otorga derechos legales específicos y Ud. posiblemente también tiene otros derechos que cambian de un estado a otro, de una provincia a otra, de una nación a otra. Solamente llame o escriba y CFG le avisará cual procedimiento debe seguir en cuanto haga una reclamación bajo garantía. El comprobante de compra (recibo original de la venta) del consumidor debe acompañar todas las reclamaciones de garantía.

Válvulas de compensación automática:

- Posi-Temp® y CFG®: para usarse con rosetas de 5.7 L/min (1.5 gpm) o más
- ExactTemp® y ioDigital™: para usarse con rosetas de 9.5 L/min (2.5 gpm) o más
- Moentrol®: para usarse con rosetas de 4.9 L/min (1.3 gpm) o más

Garantie Limitée de 10 Ans

Le groupe Cleveland Faucet (GCF) garantit à l'acheteur original, pour une période de dix (10) ans de la date d'achat (la "Période de Garantie"), que ce robinet sera exempt de tout défaut de matériaux et de fabrication. Si ce robinet devait avoir un défaut de matériaux ou de fabrication durant la Période de Garantie, et sous installation, usage et service normal, GCF procurera un remplacement ou les pièces de réparation gratuitement.

- Des dommages dus à une erreur d'installation ou à un usage abusif ou incorrect, sont exclus de cette garantie. GCF ne sera pas responsable des frais de main-d'œuvre, et/ou de dommages encourus pendant l'installation, la réparation ou le remplacement, ni pour des dommages, pertes, blessures ou coûts indirects ou accessoires, reliés à ce robinet ou tout remplacement ou pièce de réparation.
- Excepté là où la loi le permet, cette garantie remplace et exclut toute autre garantie, qu'elle soit exprimée ou légale, statuite ou autre, incluant sans restrictions celles de valeurs commerciales ou d'utilisation juste. Certains états, provinces ou nations ne permettent pas l'exclusion ou la limitation de dommages-intérêts accessoires, donc les limitations et exclusions ci-dessus peuvent ne pas s'appliquer à vous. Cette garantie vous donne des droits légaux spécifiques et vous pouvez aussi avoir d'autres droits qui varient d'état à état, de province à province, et de nation à nation. Écrivez ou appelez, et GCF vous avisera de la procédure à suivre pour faire une réclamation de garantie. Une preuve d'achat (reçu d'achat original) doit être annexée à toute réclamation de garantie.

Souppes de compensation automatique

- Posi-Temp® et CFG®: À utiliser avec des pommes de douche dont le débit nominal est de 5.7 L/min (1.5 gpm) ou plus
- ExactTemp® et ioDigitalMC: À utiliser avec des pommes de douche dont le débit nominal est de 9.5 L/min (2.5 gpm) ou plus
- Moentrol®: À utiliser avec des pommes de douche dont le débit nominal est de 4.9 L/min (1.3 gpm) ou plus

If you need installation assistance, replacement parts or have questions regarding our warranty, please call our product consultants at:

US: 1-800-450-4910

Canada: 1-800-465-6130

Mexico: 01-800-718-4345

©2014 Cleveland Faucet Group

A Moen Incorporated Brand

25300 Al Moen Drive

North Olmsted, OH U.S.A. 44070-8022

1-888-450-5522

www.cfgonline.com

