

AIRFUSION CLIMATE III FAN LIGHT KIT

SKU# 21064301, 21064401, 21064501

Rated Voltage 120V~ 60Hz

Thank you for purchasing this quality Lucci product. To ensure correct function and safety, please read and follow all instructions carefully before using the product. Please keep instructions for future reference.

Warranty

- This fitting is covered by 1 year warranty from the date of purchase. Please retain proof of purchase.
- Warranty will be void if there is any damage due to improper usage or modification to the fitting.
- Failure to comply with the instructions in this manual may increase the risk of damage or injury and will void warranty.

Installation requirements

- If you are unfamiliar with wiring, use a qualified electrician.
- All wiring and installation of the light fitting must adhere to local and national wiring rules.
- Select a suitable location for installation:
 - This product is suitable for indoor use only.
 - This product is suitable for dry locations only.
- Take care not to pull any electrical wires during unpacking as this may damage the connection.
- Lay out all the components on a smooth surface and make sure there are no components missing before assembling.
- Check whether the fitting has been damaged during transport. Do not operate/install any product which appears damaged in any way. Return the complete product to the place of purchase for inspection, repair or replacement.
- Ensure power to the circuit you are working on has been switched OFF.

Installation directions

1. Remove all packaging material from the product and be careful not to throw away accessories that may be hidden within the packaging material.
2. Remove the bottom cover of the fan by turning anti-clockwise. (Fig. 1)
3. Connect the wires of the light kit to the motor via the quick connector. (Fig. 2)
4. Install the light kit on the fan motor part then secure it by turning clockwise. (Fig. 2)
5. Install the GX53 lamp (not included) to the light kit. Do not exceed the maximum power rating. (Fig. 3)
6. After the installation, switch on the fitting to test and enjoy your new lighting product

For customer support, please contact:

Tel: +1 (949) 800 8488

Email: support@beaconlighting.us

www.beaconlighting.us

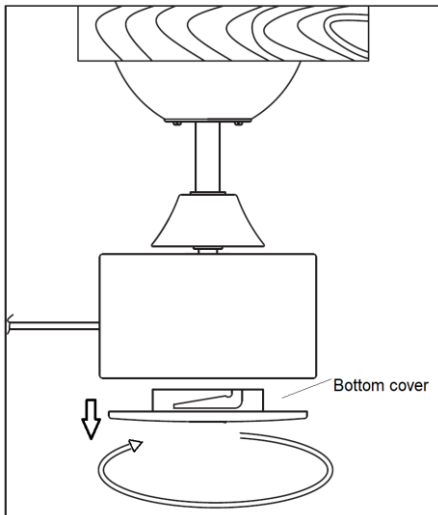


Fig. 1

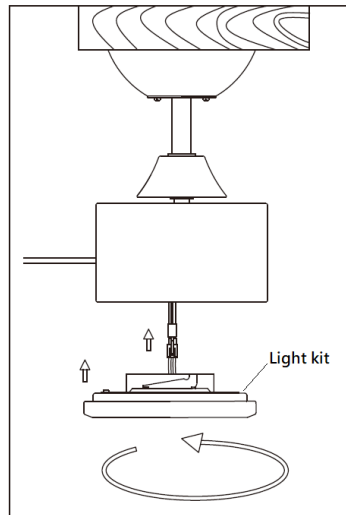


Fig. 2

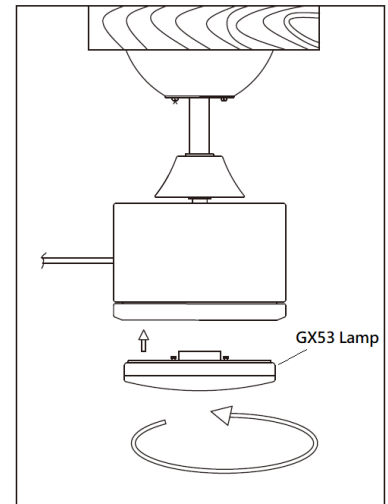


Fig. 3

Safety tips

- Always ensure the power is OFF and the fitting has cooled down before performing any maintenance, cleaning or adjustment to the fitting.
- To avoid injury or damage to the fitting, ensure that power leads and screws are secure before connecting the power.
- Ensure that the fitting does not come in contact with corrosive chemicals, etc.
- To clean, wipe with a damp clean cloth. Never soak the fitting with water.

Specifications

SKU #	21064301	21064401	21064501
Color	Oil Rub Bronze	Black	White
Rated Voltage	Rated Voltage 120V~ 60Hz		
Rated Wattage	Max.12W LED globe (Included)		
Lamp Holder	GX53		
Weight	1.04 lb		
Dimensions	H:1.77 inch Dia:6.89 inch		

For customer support, please contact:

Tel: +1 (949) 800 8488

Email: support@beaconlighting.us

www.beaconlighting.us

KIT DE LUZ PARA VENTILADOR AIRFUSION CLIMATE III

SKU# 21064301, 21064401, 21064501

Tensión nominal 120V~ 60Hz

Gracias por comprar este producto Lucci de calidad. Para garantizar el correcto funcionamiento y la seguridad, antes de usar el producto lea y conserve todas las instrucciones cuidadosamente. Conserve estas instrucciones para consultas en el futuro.

Garantía

- Este artefacto está cubierto por una garantía de 1 año desde la fecha de compra. Conserve el comprobante de compra.
- La garantía se invalida si ocurre algún daño debido al uso inapropiado o modificación del artefacto.
- Si no se cumple con las instrucciones de este manual, el riesgo de daño o lesión puede aumentar y esto invalidaría la garantía.

Requerimientos de instalación

- Si no está familiarizado con el cableado, emplee a un electricista calificado.
- Todo el cableado e instalación del accesorio de luz debe adherirse a las reglas de cableado locales y nacionales.
- Seleccione una ubicación adecuada para la instalación:
 - Este producto es adecuado solamente para uso en interiores.
 - Este producto es adecuado solamente para lugares secos.
- Tenga cuidado de no tirar ningún cable eléctrico durante el desempaque, ya que esto podría dañar la conexión.
- Deposite todos los componentes sobre una superficie lisa y verifique que no falta ninguno antes de iniciar el armado.
- Compruebe si el artefacto se ha dañado durante el transporte. No ponga en funcionamiento ni instale ningún producto que parezca tener algún tipo de daño. Regrese el producto completo al lugar donde lo adquirió para que lo examinen, reparen o reemplacen.
- Asegúrese que la energía del circuito con el que está trabajando esté apagada.

Instrucciones de instalación

1. Retire todos los materiales de empaque del producto y tenga cuidado de no arrojar accesorios que puedan estar ocultos dentro de ese material.
2. Retire la cubierta inferior del ventilador girándola en sentido antihorario. (Fig. 1)
3. Conecte los alambres del kit de luz al motor a través del conector rápido, (Fig. 2)
4. Instale el kit de luz en la parte del motor del ventilador y luego asegúrela girándola en sentido horario. (Fig. 2)
5. Instale la luz GX53 (no incluida) al kit de la luz. No exceda la potencia máxima nominal. (Fig. 3)
6. Luego de la instalación, encienda el artefacto para probarlo y disfrute de su nuevo producto de iluminación.

For customer support, please contact:

Tel: +1 (949) 800 8488

Email: support@beaconlighting.us

www.beaconlighting.us

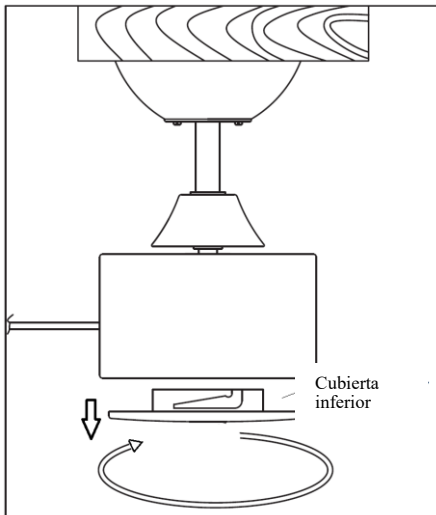


Fig. 1

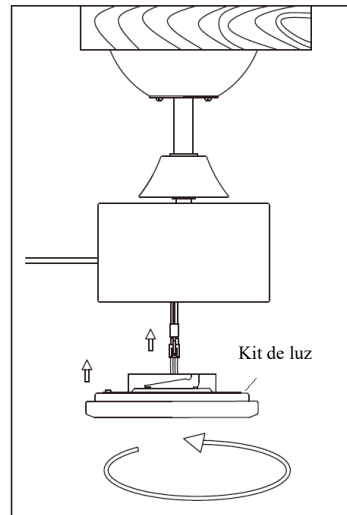


Fig. 2

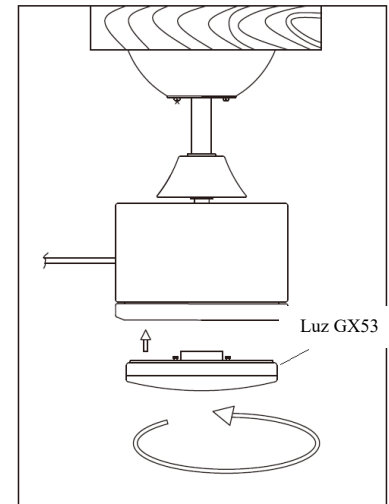


Fig. 3

Consejos de seguridad

- Siempre asegúrese que la energía esté apagada y que el artefacto se haya enfriado antes de realizar cualquier mantenimiento, limpieza o ajuste al mismo.
- Para evitar lesiones o daños al artefacto, asegúrese que los terminales de energía y los tornillos estén asegurados antes de conectar la energía.
- Asegúrese que el artefacto no entre en contacto con sustancias químicas corrosivas, etc.
- Para limpiar, frote con un paño limpio y húmedo. Nunca sumerja el artefacto en agua.

Especificaciones

SKU #	21064301	21064401	21064501
Color	Bronce impregnado con aceite	Negro	Blanco
Tensión nominal	Tensión nominal 120V~ 60Hz		
Vataje nominal	Globo LED de 12W máximo (Incluido)		
Sujetador de luz	GX53		
Peso	1.04 lb		
Dimensiones	H: 4,50 cm Diá 17,50 cm		

For customer support, please contact:

Tel: +1 (949) 800 8488

Email: support@beaconlighting.us

www.beaconlighting.us

KIT D'ÉCLAIRAGE POUR VENTILATEUR AIRFUSION CLIMATE III

SKU# 21064301, 21064401, 21064501

Tension nominale 120V~ 60Hz

Nous vous remercions d'avoir acheté ce produit Lucci de qualité. Pour garantir le bon fonctionnement et la sécurité, veuillez lire et suivre attentivement toutes les instructions avant d'utiliser le produit. Veuillez conserver les instructions pour toute référence future.

Garantie

- Cet appareil est couvert par une garantie d'un an (1) à compter de la date d'achat. Veuillez conserver la preuve d'achat.
- La garantie sera annulée en cas de dommages dus à une utilisation inappropriée ou à une modification de l'appareil.
- Le non-respect des instructions de ce manuel peut augmenter le risque de dommages ou de blessures et annulera la garantie.

Conditions d'installation

- Si vous ne connaissez pas le câblage, faites appel à un électricien qualifié.
- Si vous n'êtes pas familiarisé(e) avec le câblage, faites appel à un électricien qualifié.
- Choisissez un emplacement approprié pour l'installation :
 - Ce produit est adapté à une utilisation en intérieur uniquement.
 - Ce produit convient uniquement aux endroits secs.
- Veillez à ne pas tirer sur les fils électriques pendant le déballage, car cela pourrait endommager la connexion.
- Disposez tous les composants sur une surface lisse et assurez-vous qu'aucun composant ne manque avant l'assemblage.
- Vérifiez si le raccord n'a pas été endommagé pendant le transport. N'utilisez / n'installez aucun produit qui semble endommagé de quelque manière que ce soit. Renvoyez le produit complet au lieu d'achat pour le faire inspecter, réparer ou remplacer.
- Assurez-vous que l'alimentation du circuit sur lequel vous travaillez a été coupée.

Instructions d'installation

1. Retirez tout les matériaux d'emballage du produit et veillez à ne pas jeter les accessoires qui pourraient être cachés dans le matériel d'emballage.
2. Retirez le couvercle inférieur du ventilateur en le tournant dans le sens inverse des aiguilles d'une montre. (Schéma 1)
3. Connectez les fils du kit d'éclairage à la partie moteur via le connecteur rapide. (Schéma 2)
4. Fixez le kit d'éclairage sur la partie moteur puis sécurisez-le en le tournant dans le sens des aiguilles d'une montre. (Schéma 2)
5. Installez la lampe GX53 (non incluse) dans le kit d'éclairage. Ne dépassez pas la puissance nominale maximale. (Schéma 3)
6. Après l'installation, allumez le luminaire pour tester et profiter de votre nouveau produit d'éclairage.

For customer support, please contact:

Tel: +1 (949) 800 8488

Email: support@beaconlighting.us

www.beaconlighting.us

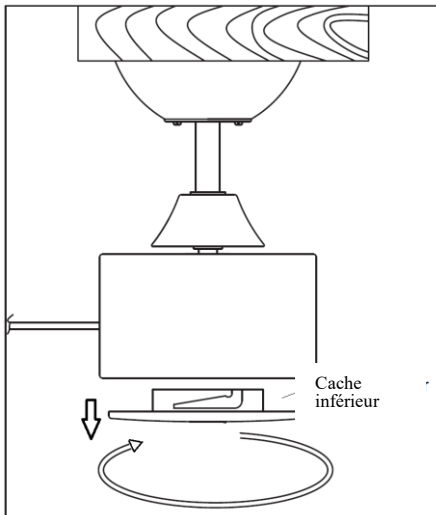


Schéma 1

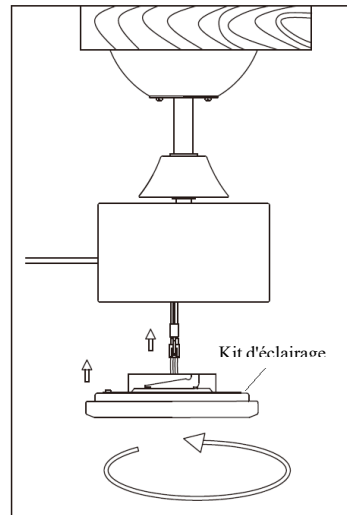


Schéma 2

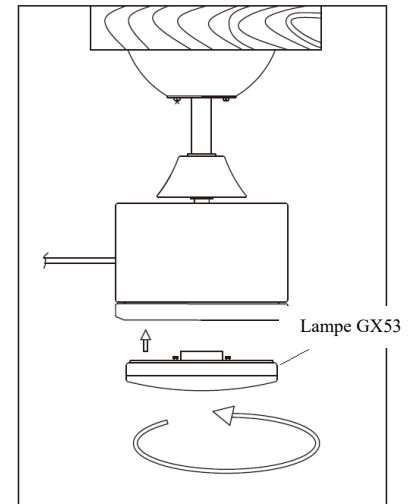


Schéma 3

Conseils de sécurité

- Assurez-vous toujours que l'alimentation est coupée et que le raccord a refroidi avant d'effectuer tout entretien, nettoyage ou réglage du raccord.
- Pour éviter de vous blesser ou d'endommager le raccord, assurez-vous que les câbles d'alimentation et les vis sont bien fixés avant de brancher l'alimentation.
- Assurez-vous que le raccord n'entre pas en contact avec des produits chimiques corrosifs, etc.
- Pour nettoyer, essuyez avec un chiffon propre et humide. N'immergez jamais le raccord dans l'eau.

Spécifications

SKU #	21064301	21064401	21064501
Couleur	Bronze frotté à l'huile	Noir	Blanc
Tension nominale	Tension nominale 120V~ 60Hz		
Puissance nominale	Globe LED Max.12W (Inclus)		
Support de lampe	GX53		
Poids	1,04 livres		
Dimensions	H : 1,77 pouce ; Diamètre : 6,89 pouces		

For customer support, please contact:

Tel: +1 (949) 800 8488

Email: support@beaconlighting.us

www.beaconlighting.us