

LW/LWK/PLW/PLWK series Low Profile Fluorescent Wrap

Models 232RC/432RC

Safety Precautions

Read all safety precautions and installation instructions carefully before installing or servicing this fixture. Failure to comply with these instructions could result in potentially fatal electric shock and/or property damage.

It is recommended that all wiring be performed by a qualified electrician. This fixture must be wired in accordance with all national and local electrical codes.

Do not handle any energized fixture or attempt to energize any fixture with wet hands or while standing on a wet or damp surface or in water.

Make sure that the power source conforms to the requirements of the fixture. (See labels on fixture housing).

To reduce the risk of electrical shock, and to assure proper operation, this fixture must be adequately grounded. To accomplish proper grounding, there must be a separate ground wire (green) or bare metal contact (metal conduit) between this fixture and the ground connection of your main power supply panel. The green ground screw location is clearly marked on the fixture housing.

This fixture is intended to be used for dry or damp locations.

Assembly Instructions

PLW432RC model shown

1. Preparing for installation.

- Disconnect electrical power before installing or servicing any part of this fixture.
- After removing fixture from carton, place unit on a flat surface. To gain access to wiring compartment, remove ballast cover (5) by pressing at the dimples on the side of the channel (5A) and rotating up and off. (Figure 1)
- Remove appropriate knockout(s) for power supply entry.
- For models with wood ends – Open two small knockouts in each metal end cap and attach wood with wood screws provided into predrilled holes in wood ends.

2. Fixture Assembly (432 model shown) (if already installed skip to section 3)

- End cap assembly: To assemble each end cap (2) to channel (1) slide end cap (2) large tab (8) fits into slot (9) on both sides of the channel (1). Insert screw (12) and secure through channel into end cap. (Figure 2)
- Pre-wired socket assembly: For proper operation, Ballast 1 sockets are for inner pair of lamps. Ballast 2 sockets are for outer pair of lamps. Refer to ballast wiring diagram. Repeat this procedure for the remaining ballast.
- To install sockets: Place socket (3) flat on channel (1) with back towards end cap (2). Socket tabs (10) slide into the end cap slots (11) (Figure 2)

3. Fixture mounting.

- To locate, hold channel (1) up to ceiling with power supply knockout located over entryway for power supply wires. Mark the locations of the two 1/4" diameter-mounting holes on the ceiling. Take the channel (1) down and punch a small hole into the ceiling at each location using a nail or an awl to see if there is a wood joist. If there is a joist use a suitable wood screw (not included) to mount the channel (1). Where there is no joist to screw into use a 1/4" toggle bolt (not included) of suitable length to mount channel (1) securely to the ceiling. **Proceed to step H before final mounting. (STEP B NOT H)**
- Feed the black and white supply wires, and the green ground wire into the fixture through open knockout hole. At this time you can finish mounting the channel (1) to the ceiling.

4. Wiring.

Caution: Make sure power is off at fuse or circuit breaker box. Check power wires for damage or scrapes. If power supply wires are within three inches of ballast use wire suitable for at least 90C (194F). **Note:** Most dwellings built before 1985 have supply wire rated to 60C. Consult a qualified electrician before installing.

- This unit will not operate properly unless connected to a "grounded" electrical circuit. Electrical shock, over heating, low or no light output, and shortened lamp life can result if proper grounding is not done. Securely attach green (or green and yellow) wire to provided green ground screw.
 - Using wire connectors (not provided), connect white supply wire to white ballast lead. Connect black hot supply wire to black ballast lead. **Do not mix wires.** Pull on each wire lead to make sure connections are secure. Make certain no bare wires are exposed outside of wire connectors.
 - Replace ballast cover (5) by placing one edge of ballast cover into dimples (5A), swing upward, press cover allowing second edge to catch second set of dimples (5A) and lock in place. Make sure no wires become crimped between cover (5) and channel (1). (Figure 1)
 - Install appropriate lamps (6) (not included) by inserting lamp pins into lamp holder. Rotate into place to seat lamp for proper connection.
 - Install diffuser (7) by hooking one edge onto channel and swinging the other up and over the channel.
5. Restore power at fuse or circuit breaker box.

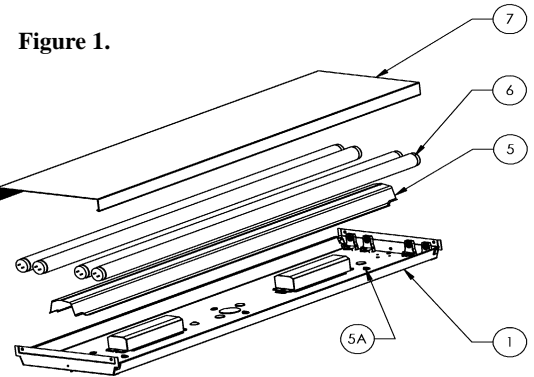


Figure 1.

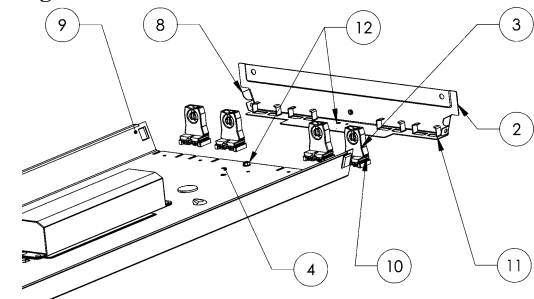


Figure 2.

Limited Factory Warranty

American Fluorescent Corporation hereby warranty that this fixture is free from defects in materials and workmanship when installed and used under normal operating conditions for a period of 2 years from date of purchase. This warranty covers all component parts and extends only to replacement of defective fixture or components; it does not cover failure due to improper installation, misuse, mishandling or damage incurred in transit.



LW/LWK/PLW/PLWK series Low Profile Fluorescent Wrap

Models 232RC/432RC

Precauciones de seguridad

Lea cuidadosamente todas las precauciones de seguridad e instrucciones de instalación antes de instalar o dar servicio a esta lámpara. El incumplimiento de estas instrucciones puede ocasionar daños materiales y/o descargas eléctricas potencialmente fatales.

Se recomienda que todo el cableado sea realizado por un electricista calificado. Esta lámpara debe cablearse en concordancia con todos los códigos eléctricos locales y nacionales.

No opere una lámpara conectada ni intente conectar una lámpara con las manos mojadas o parado sobre una superficie mojada, húmeda o con agua.

Asegúrese de que la fuente de energía se corresponda con las especificaciones de la lámpara. (Vea la etiqueta en la estructura de la lámpara).

Para reducir el riesgo de descargas eléctricas y asegurar un funcionamiento apropiado, esta lámpara debe estar correctamente conectada a tierra. Para una conexión a tierra adecuada, debe haber un cable separado (verde) o un contacto de metal sin aislamiento (conductor de metal) entre esta lámpara y la conexión a tierra del panel principal de su fuente de energía. El lugar del tornillo verde para tierra está marcado claramente en la estructura de esta lámpara.

Esta lámpara es para uso en lugares secos o húmedos.

Instrucciones para el ensamblaje

1. Preparación para la instalación

- Desconecte la electricidad** antes de instalar o dar servicio a cualquier pieza de esta lámpara.
- Después de sacar la lámpara de la caja, colóquela sobre una superficie plana. Para tener acceso al compartimento de cables, retire la cubierta del regulador (5) oprimiendo las lengüetas (5A) al lado del canal y rotando hacia arriba y afuera. (Figura 1)
- Abra los agujeros ciegos apropiados para la entrada de los cables de la fuente.
- Para los modelos con extremos de madera – Abra dos orificios pequeños en cada tapa de metal y fije los extremos de madera a través de los orificios taladrados usando los tornillos para madera que se incluyen.

2. Ensamblaje de lámpara (se muestra el modelo 432) (si está instalada, salte a la sección 3)

- Ensamblaje de la tapa del extremo: Para ensamblar la tapa del extremo (2) al canal (1), deslice la lengüeta grande (8) de la tapa del extremo (2) de modo que entre en la ranura (9) a ambos lados del canal (1). Inserte el tornillo (12) y fíjelo al canal a través de la tapa del extremo. (Figura 2)
- Ensamblaje del portalámpara cableado: Para un funcionamiento adecuado, los portalámparas del regulador 1 son para los dos tubos interiores y los portalámparas del regulador 2 son para los dos tubos exteriores. Consulte el diagrama de cableado de los reguladores. Repita este procedimiento para el otro regulador.
- Para instalar portalámparas: Coloque el portalámpara (3) en su sitio de modo que quede plano en el canal (1) y que su parte trasera dé hacia la tapa del extremo (2). Las lengüetas (10) del portalámpara se deslizan en las ranuras (11) de la tapa del extremo. (Figura 2)

3. Montaje de la lámpara.

- Para ubicar en su sitio, sostenga el canal (1) en el techo con el agujero ciego para los cables eléctricos sobre la entrada para los cables de la fuente. Marque en el techo la ubicación de los dos orificios de montaje de 1/4 pulg. de diámetro, baje el canal (1) y perforo un agujero pequeño en cada marca del techo usando un clavo o punzón para verificar si hay una viga de madera. De ser así, use tornillos para madera apropiados (no se incluyen) para montar el canal (1). De no haber viga donde atornillar, use un tornillo acodado de 1/4 pulg. (no se incluye) de longitud idónea para fijar el canal (1) firmemente al techo. **Proceda al paso B antes del montaje final.**
- Pase los cables de la fuente blanco y negro y el cable verde a tierra a través del agujero ciego hacia la lámpara. Ya puede terminar de fijar el canal (1) al techo.

4. Cableado.

Precaución: Asegúrese de que la electricidad esté desconectada en la caja del interruptor de circuito o fusibles. Revise los cables para detectar daños o peladuras. Si los cables de la fuente están a menos de tres pulgadas del regulador, use cables adecuados para al menos 90C (194F). **Nota:** La mayoría de las viviendas construidas antes de 1985 tienen cables calificados para 60C. Consulte con un electricista calificado antes de la instalación.

- Esta unidad no funcionará correctamente a menos que se conecte a un circuito eléctrico con conexión a tierra. De lo contrario, se pueden producir descargas eléctricas, sobrecalentamiento, baja o ninguna intensidad de luz y se reduce la vida de la lámpara. Fije firmemente el cable verde (o verde y amarillo) al tornillo verde de tierra que se incluye.
- Usando conectores de cable (no se incluyen), conecte el cable blanco de la fuente con el cable blanco del regulador. Conecte el cable vivo negro de la fuente con el cable negro del regulador. **No mezcle los cables.** Hale los cables para asegurarse de que las conexiones están firmes. Asegúrese de que no quede ningún cable pelado fuera de los conectores.
- Coloque nuevamente la cubierta del regulador (5) insertando un borde de la cubierta en las lengüetas (5A), inclínela hacia arriba y presione la cubierta para que el otro borde entre en el segundo juego de lengüetas (5A) y trabe en su sitio. Asegúrese de que no queden cables atrapados entre la cubierta (5) y el canal (1). (Figura 1)
- Instale los tubos apropiados (6) (no se incluyen) insertando las espigas en los portalámparas. Rótelos en su sitio para que se establezca la conexión adecuada.
- Instale el difusor (7) enganchando un borde al canal y moviendo el otro hacia arriba sobre el canal.

5. Conecte nuevamente la electricidad en la caja de fusibles o interruptores de circuito.

Garantía limitada de fábrica

American Fluorescent Corporation garantiza por este medio que esta lámpara no presentará defectos de fabricación ni de materiales cuando se instale y use bajo condiciones normales de funcionamiento por un período de 2 años a partir de la fecha de compra. Esta garantía cubre todas las piezas componentes y se extiende sólo al reemplazo de lámparas o componentes defectuosos. No cubre el fallo debido a instalación incorrecta, uso incorrecto, manipulación incorrecta o daños incurridos durante su transportación.

Se muestra el modelo PLW432RC

Figura 1.

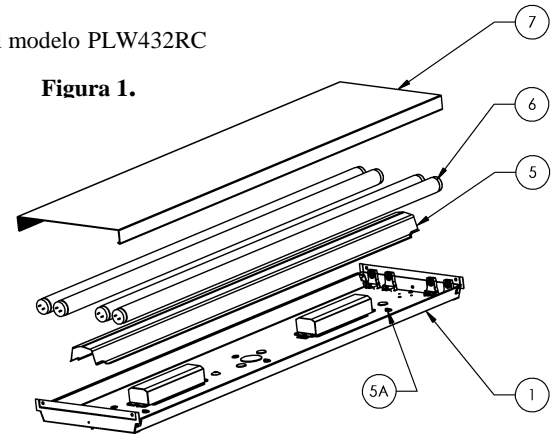


Figura 2.

